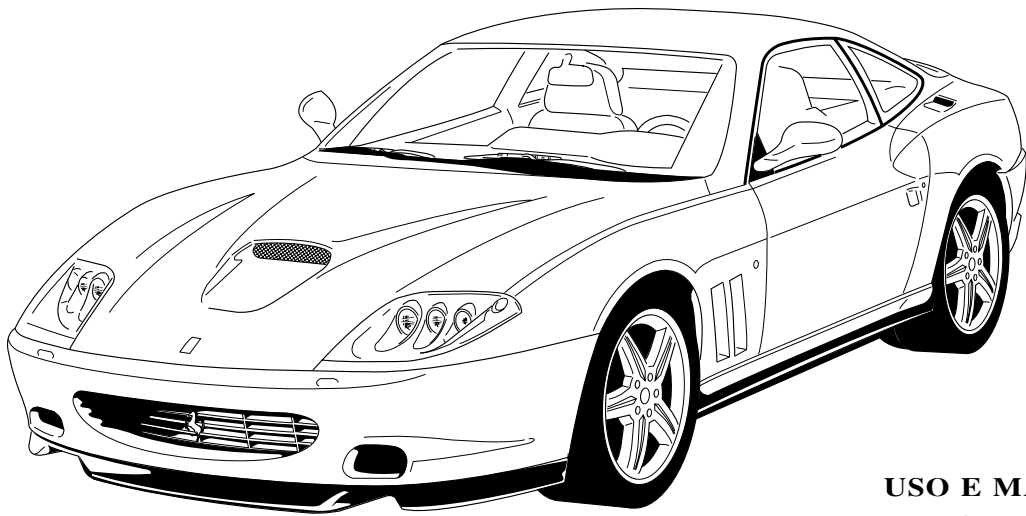




# 575M Maranello



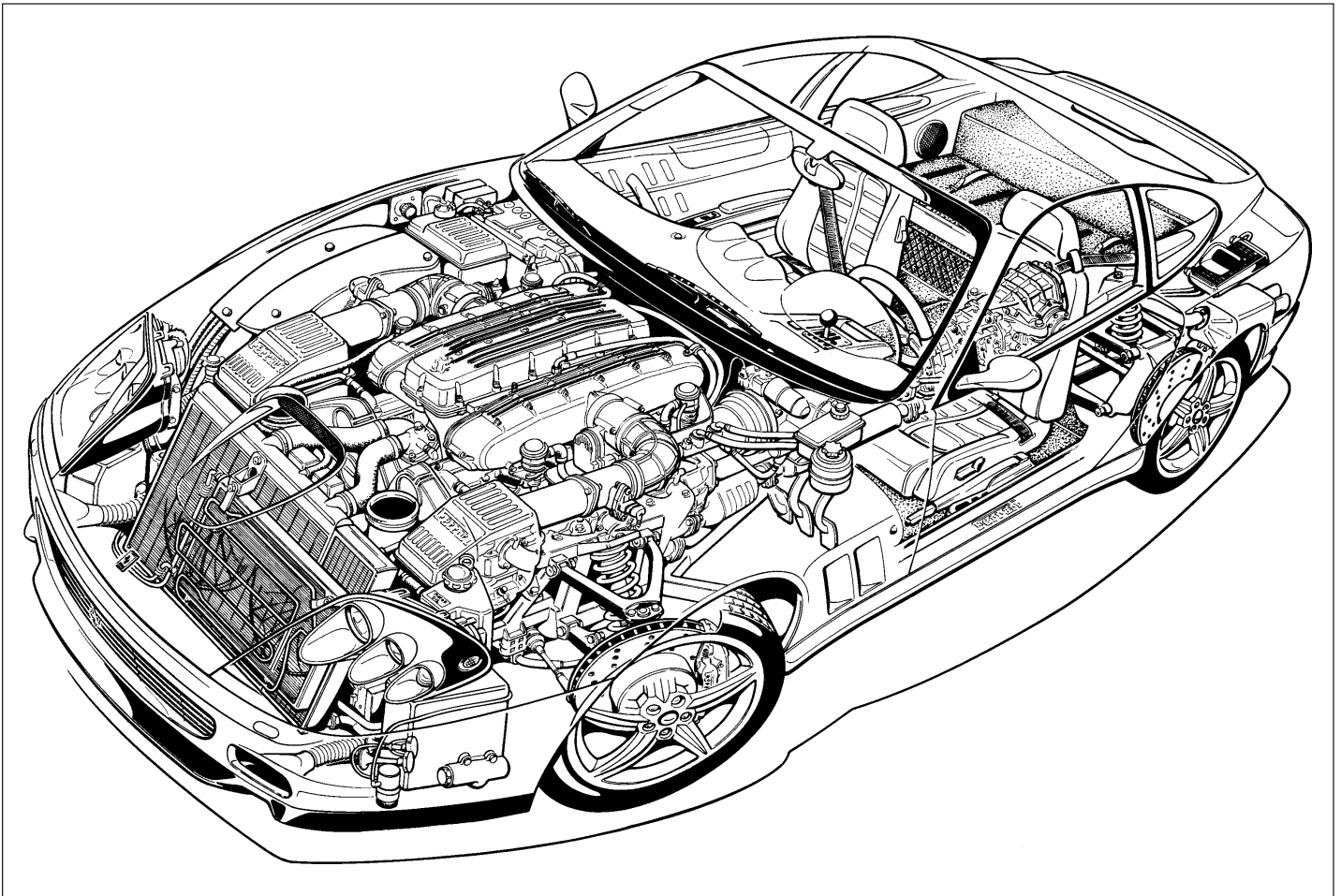
Uso e Manutenzione | Owner's Manual | USA Model Year 2003



**USO E MANUTENZIONE  
OWNER'S MANUAL  
NOTICE D'ENTRETIEN  
MANUAL DE USO Y MANTENIMIENTO  
U.S. VERSION MODEL YEAR 2003**

---

***575M Maranello***



#### THE NHTSA'S TOLL-FREE AUTO SAFETY HOTLINE

If you believe that your vehicle has a defect which could cause a crash or could cause injury or death, you should immediately inform the National Highway Traffic Safety Administration (NHTSA) in addition to notifying Ferrari S.p.A.

If NHTSA receives similar complaints, it may open an investigation, and if it finds that a safety defect exists in a group of vehicles, it may order a recall and remedy campaign. However, NHTSA cannot become involved in individual problems between you, your dealer, or Ferrari S.p.A.

To contact NHTSA, you may either call the Auto Safety Hotline toll-free at 1-800-424-9393 (or 1-703-366-0123 in Washington, D.C. area) or write to: NHTSA, U.S. Department of Transportation, Washington, D.C. 20590. You can also obtain other information about motor vehicle safety from calling the Hotline.

#### Benzina con Alcool

Ferrari usa nei suoi impianti di alimentazione i migliori componenti e materiali disponibili ma non ha eseguito test specifici per l'uso di benzine con alcool. Di conseguenza suggeriamo ai nostri Clienti di non usare benzina con alcool sui loro veicoli.

#### Alcohol Fuel

For its fuel injection systems, Ferrari uses the best components and materials available in the field. However, no specific tests have been carried out to assure the reliability of the system when using fuel containing alcohol. Consequently, we suggest that our customers do not use fuel containing alcohol on Ferrari vehicles.

#### Essence-alcool

Pour ses circuits d'alimentation, Ferrari utilise les meilleurs composants et matériels disponibles, mais elle n'a pas exécuté d'essais spécifiques pour l'emploi d'essence-alcool. En conséquence, nous conseillons à nos clients de ne pas utiliser d'essence-alcool sur leurs véhicules.

#### Gasolina con Alcohol

Ferrari usa en sus instalaciones de alimentación los mejores componentes y materiales disponibles pero no ha realizado test específicos para el uso de gasolinas con alcohol. Como consecuencia sugerimos a nuestros Clientes que no usen gasolina con alcohol en sus vehículos.



**Per la grande potenza sviluppata dal motore, si sconsiglia l'uso della vettura da parte di guidatori inesperti.**



**As its engine is extremely powerful, it is not recommended that inexperienced drivers be allowed to use the car.**



**A cause de la grande puissance du moteur, la voiture devrait être utilisée uniquement par des pilotes experts.**



**Debido a la elevada potencia suministrada por el motor, no es aconsejable que conductores inexpertos conduzcan el automóvil.**

SERVIZIO ASSISTENZA	CUSTOMER SERVICE	SERVICE D'ASSISTANCE	SERVICIO DE ASISTENCIA
<p>Le informazioni contenute nel presente libretto sono quelle necessarie all'uso ed alla buona conservazione della vettura.</p> <p>Attenendosi scrupolosamente alla osservanza di esse, il Proprietario potrà sicuramente trarre dalla sua vettura le maggiori soddisfazioni ed i migliori risultati.</p> <p>Consigliamo inoltre di fare eseguire tutte le operazioni di manutenzione e di controllo presso le nostre Agenzie o presso le Officine da noi autorizzate, poichè dispongono di personale specializzato e di attrezzature adeguate.</p> <p><i>Vedi libretto "Organizzazione di vendita e assistenza" per la dislocazione dei Concessionari e Servizi Autorizzati Ferrari.</i></p> <p>Il Servizio Assistenza Tecnica della Ferrari è a completa disposizione dei Signori Clienti per tutte le informazioni ed i consigli richiesti.</p>	<p>The information contained in this Owner's Manual is limited to that necessary for the use and good maintenance of your car.</p> <p>Provided service schedules are respected, you can be sure of obtaining maximum satisfaction and optimum results from your car.</p> <p>We strongly recommend that you have all maintenance and service operations carried out by Ferrari Service Centres or Authorized Workshops only, where skilled personnel and special tools are available.</p> <p><i>Refer to the "Sales and Service Organisation" booklet for details on your nearest Authorized Ferrari Dealers and Service Centres.</i></p> <p>Ferrari Technical Service is at the Customers' disposal for any further information or advice concerning their cars.</p>	<p>Cette notice contient les instructions nécessaires pour une utilisation et un entretien idéaux de la voiture.</p> <p>En se tenant scrupuleusement à ces instructions, le propriétaire pourra obtenir les meilleures satisfactions et performances de la voiture.</p> <p>En tout cas, nous conseillons de confier les opérations d'entretien et de contrôle aux Centres ou aux Ateliers agréés Ferrari qui disposent de personnel spécialisé et d'équipements adéquats.</p> <p><i>Se référer au carnet "Organisation de Vente et de Service" pour les adresses des Concessionnaires et des Centres Agréés Ferrari.</i></p> <p>Le Service d'Assistance Technique Ferrari est à l'entière disposition des clients pour tout renseignement ou conseil.</p>	<p>El presente manual contiene toda la información necesaria para el uso y buena conservación del automóvil.</p> <p>Siguiendo escrupulosamente las instrucciones expuestas, el Propietario podrá disfrutar de forma segura de las mejores prestaciones de su automóvil con total satisfacción.</p> <p>Recomendamos realizar todas las operaciones de mantenimiento y revisión en los Concessionarios o Agentes oficialmente autorizados por la marca, donde podrá disponer de personal especializado y de las herramientas adecuadas.</p> <p><i>Consulte el manual "Organización de venta y asistencia" para la localización de los Concessionarios y Servicios Autorizados Ferrari.</i></p> <p>El Servicio de Asistencia Técnica de Ferrari se encuentra a la completa disposición de los Señores Clientes para cualquier consulta o solicitud de información.</p>

CONSULTAZIONE DEL LIBRETTO	CONSULTING THE MANUAL	CONSULTATION DU CARNET	CONSULTA DEL MANUAL
----------------------------	-----------------------	------------------------	---------------------

Questo libretto fa riferimento a vetture con due tipi di equipaggiamento:

- cambio meccanico
- cambio elettroattuato "F1"

quindi alcune informazioni possono variare in funzione del modello.

Per facilitarne la lettura, in funzione di un rapido orientamento, gli argomenti sono stati suddivisi in **sezioni** e **capitoli**. Al loro interno possono essere individuate facilmente parti importanti, alle quali è necessario prestare particolare attenzione:



**Nota di estrema attenzione:** la non osservanza delle istruzioni, può generare una situazione di pericolo grave per l'incolumità delle persone e l'integrità della vettura!

**Nota importante:** indicazione che permette di mantenere la perfetta integrità della vettura e conseguentemente può evitare pericoli alle persone.

This booklet refers to cars with two different transmission systems:

- mechanical gearbox
- "F1" electrically-controlled gearbox

As a consequence, some of the information contained herein may vary according to the different model.

To render this manual user-friendly and thus permit a quick understanding of it, the subjects dealt with have been divided into **sections** and **chapters**. The most important parts contained herein, which have to be carefully read, are clearly highlighted:



**Extremely important note:** the non-observance of the instructions contained could seriously endanger the passengers' life and the car parts!

**Important note:** it permits to keep the car in perfect working order and can therefore avoid any risk for passengers.

Ce manuel se réfère à des voitures équipées de:

- boîte de vitesses mécanique
- boîte de vitesses commandées électroniquement "F1"

certaines informations varient donc selon le modèle.

Pour faciliter sa lecture, suivant une orientation rapide, les arguments ont été sous-divisés en **sections** et **chapitres**. A l'intérieur de ces divisions, on peut repérer les parties importantes, auxquelles il faut prêter particulièrement attention:



**Note d'extrême importance:** le non respect de ces instructions peut mettre en grave danger les personnes et l'état de la voiture !

**Note importante:** indication permettant de maintenir le bon fonctionnement de la voiture et par conséquent d'éviter de mettre en danger les personnes.

Este manual hace referencia a dos versiones del automóvil:

- cambio manual
- cambio semiautomático "F1"

la información ofrecida puede variar en función del modelo.

Para facilitar la lectura, de cara a una rápida orientación, los temas están divididos en **secciones** y **capítulos**; en ellos encontrará fácilmente las partes importantes a las cuales deberá prestar una atención especial:



**Nota de máxima atención:** ¡la no observancia de las instrucciones, puede provocar situaciones de riesgo grave para las personas y el automóvil!

**Nota importante:** instrucciones que permiten mantener la completa integridad del automóvil y en consecuencia pueden evitar situaciones de riesgo para las personas.

ABBREVIAZIONI	ABBREVIATIONS	ABRÉVIATIONS	ABREVIATURAS
<p>Alcune descrizioni e termini con significati particolari, sul presente libretto sono riportati abbreviati:</p> <p><b>A.C.</b> -ARIA CONDIZIONATA</p> <p><b>ABS</b> -ANTI BLOKIER SYSTEM - sistema antibloccaggio delle ruote in frenata</p> <p><b>ASR</b> -ANTRIEBS SCHLUPF REGELUNG - regolazione dello slittamento in accelerazione</p> <p><b>EBD</b> -ELECTRONIC BRAKE-FORCE DISTRIBUTION - ripartitore di frenata a controllo elettronico</p> <p><b>ECU</b> -ELECTRONIC CONTROL UNIT - centralina elettronica di controllo</p> <p><b>"F1"</b> -FORMULA 1 - cambio elettroattuato derivato da tecnologie impiegate nel settore corse.</p>	<p>Some words and descriptions relating to specific components or systems have been shortened as follows:</p> <p><b>A.C.</b> -AIR CONDITIONING</p> <p><b>ABS</b> -ANTI BLOKIER SYSTEM - antilock system for the wheels during braking</p> <p><b>ASR</b> -ANTRIEBS SCHLUPF REGELUNG - slip regulation during acceleration</p> <p><b>EBD</b> -ELECTRONIC BRAKE-FORCE DISTRIBUTION - brake force distribution with electronic control</p> <p><b>ECU</b> -ELECTRONIC CONTROL UNIT -</p> <p><b>"F1"</b> -FORMULA 1 - electrically-controlled gearbox, designed on the basis of technologies used for racing cars.</p>	<p>Certaines descriptions ayant un sens particulier sont reportées en abrégé dans ce carnet comme suit:</p> <p><b>A.C.</b> -AIR CONDITIONNÉ</p> <p><b>ABS</b> -ANTI BLOKIER SYSTEM - système d'antiblocage des roues lors des freinages</p> <p><b>ASR</b> -ANTRIEBS SCHLUPF REGELUNG - réglage du dérapage en accélération</p> <p><b>EBD</b> -ELECTRONIC BRAKE-FORCE DISTRIBUTION - réglage électronique de distribution de freinage entre axe avant et axe arrière</p> <p><b>ECU</b> -ELECTRONIC CONTROL UNIT - boîtier électronique de commande</p> <p><b>"F1"</b> -FORMULA 1 - boîte de vitesses commandée électroniquement et créée suivant les technologies utilisées pour les voitures de courses.</p>	<p>Algunas descripciones y términos de significación concreta, se presentan abreviados en el presente manual:</p> <p><b>A.A.</b> -AIRE ACONDICIONADO</p> <p><b>ABS</b> -ANTI BLOKIER SYSTEM - sistema de frenado antibloqueo de las ruedas</p> <p><b>ASR</b> -ANTRIEBS SCHLUPF REGELUNG - control del deslizamiento en aceleración</p> <p><b>EBD</b> -ELECTRONIC BRAKE-FORCE DISTRIBUTION - repartidor de frenada de control electrónico</p> <p><b>ECU</b> -ELECTRONIC CONTROL UNIT - centralita electrónica de control</p> <p><b>"F1"</b> -FORMULA 1 - cambio semiautomático derivado de la tecnología empleada en competición.</p>
AGGIORNAMENTO	UPDATING	MISE À JOUR	ACTUALIZACIÓN
<p>L'alto livello qualitativo della vettura è garantito da un continuo perfezionamento, quindi possono risultare eventuali differenze fra il presente libretto e la Sua vettura.</p> <p>Tutte le caratteristiche e illustrazioni contenute in questo libretto sono relative al momento della stampa.</p>	<p>The high quality of our vehicles is guaranteed by continuous technical perfecting, therefore it is possible that your car somehow differs from the descriptions contained in this manual.</p> <p>All the features and illustrations contained herein are valid as of the date of publication.</p>	<p>Un perfectionnement permanent des techniques garantit les prestations de haut niveau de cette voiture, c'est pourquoi il se peut que vous trouviez des différences entre les informations publiées dans ce carnet et le fonctionnement de votre voiture.</p> <p>Toutes les descriptions et illustrations dans ce carnet dépendent du moment où elles ont été publiées.</p>	<p>El alto nivel de calidad del automóvil, implica un continuo perfeccionamiento, que puede dar lugar a diferencias puntuales entre el presente manual y su automóvil.</p> <p>Todas las características e ilustraciones contenidas en este manual se refieren al momento de la publicación.</p>

PARTI DI RICAMBIO	SPARE PARTS	PIECES DE RECHANGE	PIEZAS DE RECAMBIO
Si raccomanda l'uso di parti di ricambio originali FERRARI che devono essere richieste solo presso i Centri Assistenziali Ferrari.	Always insist on genuine FERRARI spare parts which are available from all Ferrari Service Centers.	Nous recommandons d'utiliser des pièces de rechange originales FERRARI, qui vous seront fournies exclusivement par le Service d'Assistance Ferrari.	Se recomienda el uso de piezas de recambio originales FERRARI, que únicamente deben solicitarse a los Centros de Asistencia Ferrari.
La garanzia FERRARI decade se per la riparazione vengono impiegati ricambi che non siano Ricambi Originali Ferrari.	FERRARI warranty is void if non-genuine Ferrari Spare Parts are used for the repair.	En cas d'utilisation de pièces de rechange pas originales pour la réparation de la voiture, la garantie FERRARI n'a plus de validité.	La garantía FERRARI pierde su validez si se utilizan piezas de recambio que no sean RECAMBIOS ORIGINALES FERRARI.

TESSERA DI GARANZIA	WARRANTY CARD	CARNET DE GARANTIE	TARJETA DE GARANTÍA
Ogni vettura nuova è dotata del libretto "Tessera di garanzia e piano di manutenzione". In esso sono contenute le norme per la validità della garanzia della vettura. La tessera di garanzia contiene inoltre le manutenzioni periodiche prescritte dal "Piano di Manutenzione" inserito nel presente libretto alla sezione 6.	Each new vehicle comes with a "Owner's Warranty and Service Book". Refer to this booklet for information on the Warranty and instructions. The Warranty Card also lists scheduled maintenance operations. These are also given in the "Maintenance Schedule" in this Owner's Manual, section 6.	Chaque nouvelle voiture est munie de son "Carnet de garantie et plan d'entretien". Ce carnet indique les conditions de validité de la garantie de la voiture. Le carnet de garantie récapitule également les opérations périodiques d'entretien présentées dans le "Plan d'Entretien" contenu dans cette notice, section 6.	Todos los automóviles nuevos disponen del manual "Tarjeta de Garantía y Programa de Mantenimiento". Éste contiene las normas para la validez de la garantía del automóvil. Asimismo, la tarjeta de garantía contiene el mantenimiento periódico indicado por el "Programa de Mantenimiento" en el capítulo 6 del presente manual.



**CAMBIO "F1"**

La vettura può essere dotata di un sistema di cambio a comando elettroidraulico mediante leve al volante.

Pur esistendo la possibilità di utilizzare il sistema in funzione "Automatico" non è da considerarsi un cambio automatico e pertanto per il corretto utilizzo attenersi esclusivamente a quanto riportato nel presente libretto a pag. 2.69.

**"F1" GEARBOX**

The vehicle can be equipped with an electro-hydraulic transmission system, using steering wheel levers.

Even if the system can be used in "Automatic" mode, it cannot be considered as an automatic transmission; therefore, while operating it, strictly comply with the instructions contained in this Manual, on page 2.69.

**BOÎTE DE VITESSES "F1"**

La voiture peut être dotée d'un système de transmission à commande électro-hydraulique, géré par des leviers au volant.

Même si le système peut être utilisé dans le mode de fonctionnement "Automatique", il n'est pas à considérer comme une boîte de vitesse automatique. C'est pourquoi, pour l'utiliser correctement, il est nécessaire de respecter scrupuleusement les instructions indiquées dans ce cahier à la page 2.69.

**CAMBIO "F1"**

El automóvil puede estar equipado con un sistema de cambio de accionamiento electro-hidráulico mediante palancas en el volante.

Aunque exista la posibilidad de utilizar el sistema en posición "Automático" no debe ser considerado como un cambio automático y su correcta utilización debe ceñirse a lo referido en la pág. 2.69 del presente manual.

SOMMARIO

SUMMARY

SOMMAIRE

SUMARIO

**1**

GENERALITA'  
GENERAL  
GENERALITES  
GENERALIDADES

**4**

AUTOTELAIO  
CHASSIS  
CHASSIS  
BASTIDOR PORTANTE

**2**

USO DELLA VETTURA  
CONTROLS RUNNING INSTRUCTIONS  
UTILISATION DE LA VOITURE  
UTILISACIÓN DEL AUTOMÓVIL

**5**

IMPIANTO ELETTRICO  
ELECTRICAL SYSTEM  
INSTALLATION ELECTRIQUE  
INSTALACIÓN ELÉCTRICA

**3**

MOTORE  
ENGINE  
MOTEUR  
MOTOR

**6**

CONTROLLI E MANUTENZIONI  
SERVICES AND MAINTENANCES  
CONTROLES ET ENTRETIEN  
CONTROLES Y MANTENIMIENTO

**GENERALITA'****GENERAL****GENERALITES****GENERALIDADES**

Chiavi della vettura ..... 1.2	Car keys ..... 1.2	Clés de la voiture ..... 1.2	Llaves del automóvil ..... 1.2
Sistema antifurto ..... 1.3	Alarm system ..... 1.3	Système antivol ..... 1.3	Sistema antirrobo ..... 1.3
Targhette identificazione ..... 1.5	Identification plates ..... 1.5	Plaques d'identification ..... 1.5	Placas de datos ..... 1.5
Targhette ..... 1.6	Plates ..... 1.6	Plaquettes ..... 1.6	Placas ..... 1.6
Dimensioni e pesi ..... 1.7	Dimensions and weights ..... 1.7	Dimensions et poids ..... 1.7	Dimensiones y pesos ..... 1.7
Dati principali motore ..... 1.8	Engine main data ..... 1.8	Données principales du moteur ..... 1.8	Datos principales del motor ..... 1.8
Prestazioni ..... 1.9	Performance ..... 1.9	Performances ..... 1.9	Prestaciones ..... 1.9
Consumo carburante ..... 1.9	Fuel consumption ..... 1.9	Consommation d'essence ..... 1.9	Consumo de combustible ..... 1.9
Rapporti di trasmissione ..... 1.10	Transmission ratios ..... 1.10	Rapports de transmission ..... 1.10	Relaciones de transmisión ..... 1.10
Cerchi e pneumatici ..... 1.11	Rims and tyres ..... 1.11	Jantes et pneumatiques ..... 1.11	Llantas y neumáticos ..... 1.11
Impianto elettrico ..... 1.14	Electrical system ..... 1.14	Installation électrique ..... 1.14	Instalación eléctrica ..... 1.14
Rifornimenti ..... 1.15	Capacities ..... 1.15	Ravitaillements ..... 1.15	Abastecimientos ..... 1.15

## CHIAVI DELLA VETTURA

Alla consegna della vettura vengono fornite due chiavi uguali che sono utilizzabili per:

- chiusura centralizzata porte;
- avviamento della vettura;
- disarmo del sistema antifurto.
- chiusura cassetto portaoggetti.

## CAR KEYS

The car is delivered with two identical keys. These operate:

- the door remote lock control;
- the ignition;
- the alarm system disarming.
- glove compartment lock.

## CLÉS DE LA VOITURE

La voiture est livrée avec deux clés identiques qui peuvent être utilisées pour:

- verrouillage centralisé des portes;
- démarrage de la voiture;
- désarmement du système antivol.
- le verrouillage de la boîte-à-gants.

## LLAVES DEL AUTOMÓVIL

En el momento de la entrega del automóvil le son proporcionadas dos llaves idénticas que actúan sobre:

- cierre centralizado de las puertas;
- encendido del automóvil;
- desconexión del sistema antirrobo;
- cierre del compartimento portaobjetos.

**In caso di smarrimento è possibile richiedere un duplicato all'organizzazione Ferrari, citando il numero riportato sulla targhetta in plastica allegata alla chiave.**

**If you lose a key, you can ask for a duplicate from the Ferrari network, quoting the number shown on the plastic label attached to the key.**

**En cas de perte, il est possible de demander un double à l'organisation Ferrari en rappelant le numéro reporté sur la plaquette en plastique accompagnant la clé.**

**En caso de pérdida, es posible solicitar un duplicado a la Organización Ferrari proporcionando el número indicado en la etiqueta de plástico facilitada con la llave.**



**Aver cura di registrare il numero negli appositi spazi previsti nella tessera di garanzia.**



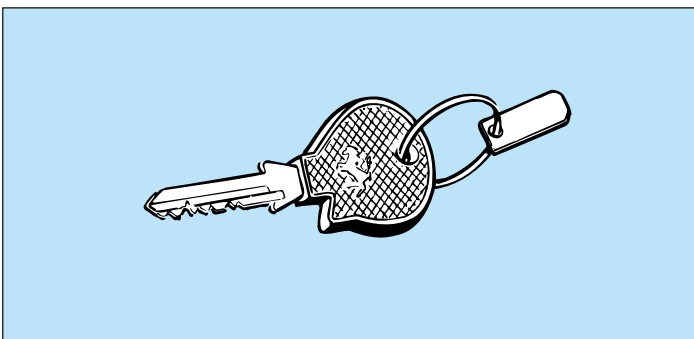
**Record this number in the suitable blanks of the Warranty Card.**



**Ayez soin de noter le numéro de la clé dans les espaces spéciaux prévus sur le carnet de garantie.**



**Escriba el número de la llave en los espacios previstos para tal fin en la tarjeta de garantía.**



## 1.2

GENERALITA'

GENERAL

GENERALITES

GENERALIDADES

#### SISTEMA ANTIFURTO

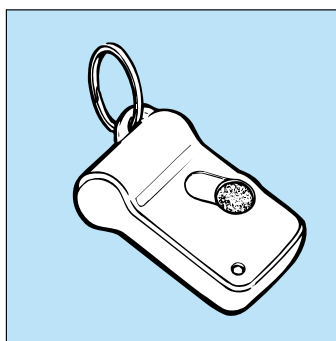
Sulla vettura è installato un sistema che permette di immobilizzare il motore in caso di tentativo di furto.

Vengono forniti tre radiocomandi (1 "master" di colore rosso e 2 "slave" di colore nero) che permettono di attivare/disattivare il sistema.



**Il mancato funzionamento del sistema tramite il radiocomando, può in alcuni casi essere provocato da interferenze dovute alla vicinanza di antenne radio/trasmittitori che disturbano le frequenze di trasmissione.**

**Per far in modo che il sistema riprenda le sue funzioni, occorre spostare la vettura di alcune decine di metri.**



#### ALARM SYSTEM

The car is equipped with an alarm system for immobilizing the engine in case of theft attempt.

Three wireless controls are supplied (1 red master and 2 black slaves) for enabling/disabling the system.



**The remote control system may sometimes fail to work correctly if there are radio aerials or transmitters in the vicinity which could disturb the transmission frequency.**

**To make the system work, simply move the car about 10m away.**

#### SYSTÈME ANTIVOL

La voiture est équipée d'un système antivol qui permet d'immobiliser le moteur en cas de tentative de vol.

La voiture est livrée avec trois commandes à distances (1 maîtresse de couleur rouge et 2 esclaves de couleur noire) qui permettent de valider/invalider le système.



**Un mauvais fonctionnement du système de commande à distance peut, dans certains cas, être provoqué par des interférences dues à la proximité d'antennes radio/émetteurs qui troublent les ondes de transmission.**

**Pour permettre au système de fonctionner à nouveau, il faut déplacer la voiture d'une dizaine de mètres.**

#### SISTEMA ANTIRROBO

El automóvil monta un sistema que permite la inmovilización del motor en caso de intento de robo.

Se suministran tres mandos a distancia (1 "master" de color rojo y 2 "slave" de color negro) que permiten activar/desactivar el sistema.



**Si el sistema transmisor de radio del mando no funciona, puede deberse en algunos casos a la presencia próxima de antenas/transmisores de radio que puedan interferir en la frecuencia de transmisión.**

**Para que el sistema recupere su funcionamiento, es necesario desplazar el automóvil unas decenas de metros.**

GENERALITA'

GENERAL

GENERALITES

GENERALIDADES

1.3

**Nota:** in caso di smarrimento di uno o più radiocomandi seguire le istruzioni riportate sul libretto del sistema antifurto e rivolgersi ad un Servizio Ferrari.

#### “PIN code”

Ciascun sistema ha associato un codice segreto, denominato “**PIN code**” (**PIN** = Personal Identification Number) che viene consegnato, al momento del ritiro della vettura, in modo riservato.

Il proprietario è responsabile della sicura custodia di questo codice.

Il “**PIN code**” consente il disarmo del sistema senza radiocomando, usando la chiave d'avviamento.

**Note:** if you lose one or more wireless controls, follow the instructions contained in the alarm system manual and contact a Ferrari Service Centre.

#### “PIN code”

Each system is associated to a secret code, the so-called “**PIN code**” (or Personal Identification Number) that is handed over with the car and it is reserved.

The owner must keep this code safe and confidential.

Through the “**PIN code**” you can disarm the whole system without the wireless control, using the ignition key.

**Note:** en cas de perte d'une ou de plusieurs commandes à distances, se conformer aux instructions mentionnées dans la notice d'entretien de l'antivol ou s'adresser à un Service Après-Vente Ferrari.

#### “PIN code”

Chaque système est associé à un code secret, appelé “**PIN code**” (Personal Identification Number - Numéro d'identification personnelle), qui est livré lors du retrait de la voiture, de façon réservée.

Le propriétaire devra garder ce code dans un lieu sûr.

Le “**PIN code**” permet le désarmement du système sans commande à distance, en utilisant uniquement la clé de contact.

**Nota:** en caso de pérdida de uno o más mandos a distancia, siga las instrucciones indicadas en el manual del sistema antirrobo y póngase en contacto con un Servicio Ferrari.

#### “código PIN”

Cada sistema tiene asociado un código secreto, denominado “**código PIN**” (**PIN** = Personal Identification Number) que se entrega en el momento de retirar el automóvil, de manera reservada.

Es responsabilidad del propietario conservar este código.

El “**código PIN**” permite desactivar el sistema sin necesidad del radiomando, utilizando la llave de encendido.



**Leggere attentamente il libretto, fornito con la vettura, per il corretto utilizzo del sistema.**



**Read carefully the brochure supplied with the car, for a correct utilization of the alarm system.**



**Lire attentivement la notice livrée avec la voiture pour l'utilisation correcte du système.**



**Lea atentamente el manual, proporcionado con el automóvil, para un uso correcto del sistema.**

**In caso di smarrimento del PIN code, sarà necessario richiedere, tramite un Concessionario/Importatore Ferrari, un nuovo kit di radiocomandi (1 master + 2 slave) e il cartellino con il nuovo PIN code.**

**If you lose the PIN code, you will have to request a new wireless control kit (1 master + 2 slaves) and the card with the new PIN code through a Ferrari Dealer/Importer.**

**En cas de perte du code PIN, Vous devrez demander, par l'intermédiaire d'un Concessionnaire/Importateur Ferrari, un jeu de commandes à distance neuves (1 maîtresse + 2 esclaves) et le ticket avec le code PIN neuf.**

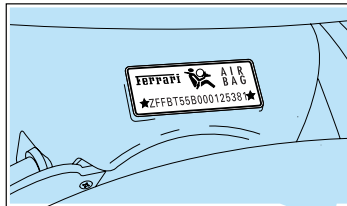
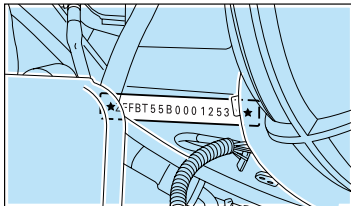
**En caso de pérdida del PIN code (código PIN), será necesario que solicite a través de un Concesionario/Importador Ferrari, un juego nuevo de mandos a distancia (1 maestro + 2 subordinados) y la tarjeta con en nuevo código PIN.**

**TARGHETTE  
IDENTIFICAZIONE**

**IDENTIFICATION  
PLATES**

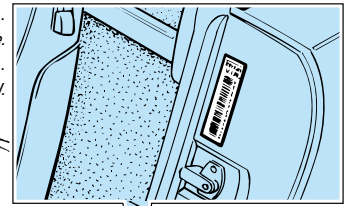
**PLAQUES  
D'IDENTIFICATION**

**PLACAS DE DATOS**

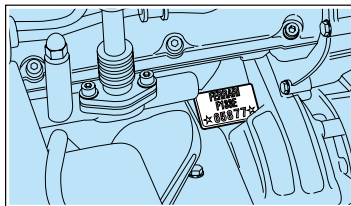
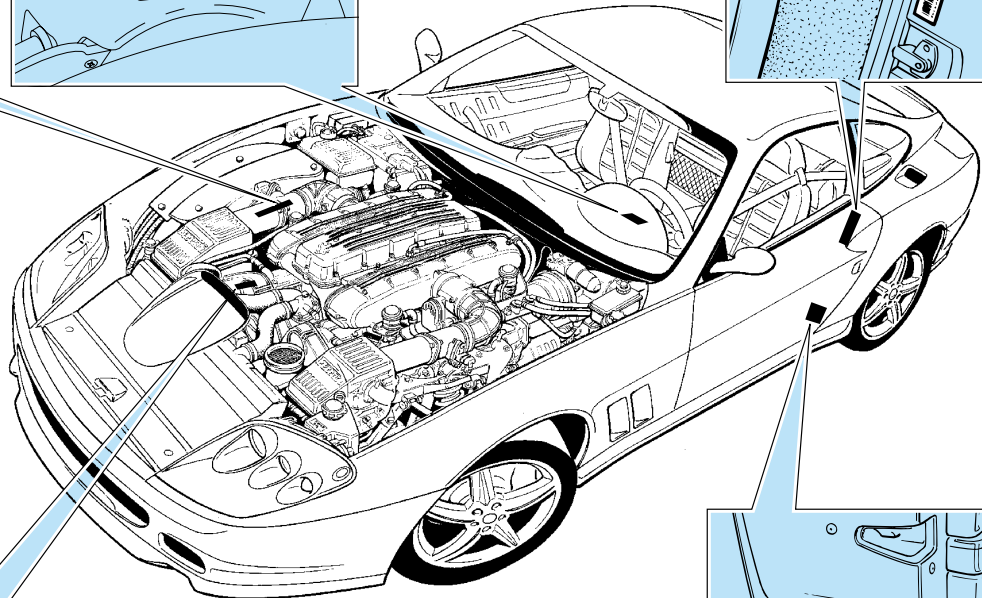


Targhetta sul canotto.  
*Plate on steering column.*  
Plaque sur la colonne de direction.  
*Placa del manguito.*

Targhetta V.I.N.  
*V.I.N. plate.*  
Plaquette V.I.N.  
*Placa V.I.N.*

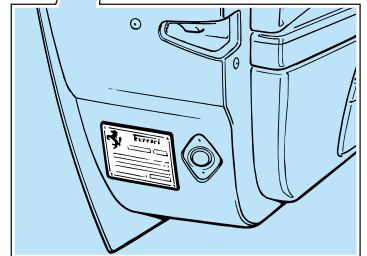


Tipo e numero telaio.  
*Chassis type and number.*  
Type et numéro du châssis.  
*Tipo y número de bastidor.*



Tipo e numero motore.  
*Engine type and number.*  
Type et numéro du moteur.  
*Tipo y número de motor.*

Targhetta di conformità alle norme di sicurezza.  
*Safety regulation compliance plate.*  
Plaquette de conformité aux règles de sécurité.  
*Placa de conformidad con las normativas de seguridad*



**GENERALITA'**

**GENERAL**

**GENERALITES**

**GENERALIDADES**

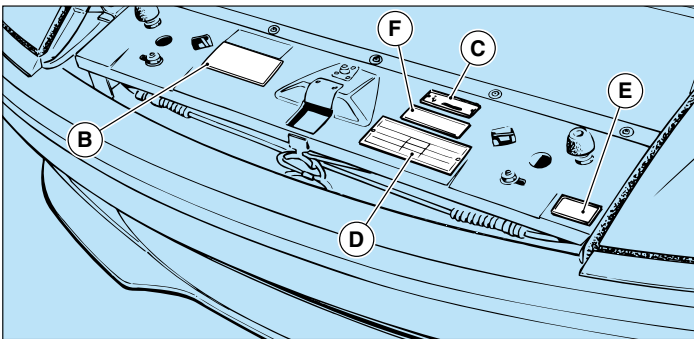
**1.5**

## TARGHETTE

## PLATES

## PLAQUETTES

## PLACAS

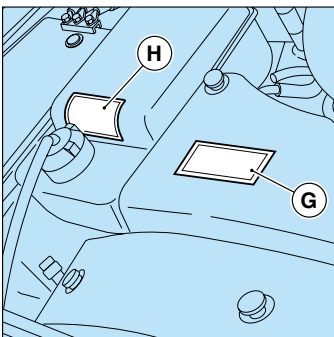
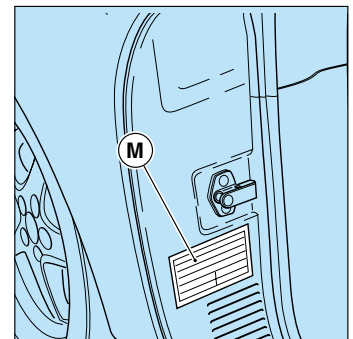


**B** - Targhetta dati riassuntivi del sistema anti-emissioni; **C** - Targhetta Numero Assembly; **D** - Targhetta lubrificanti; **E** - Targhetta vernice; **F** - Targhetta Airbag.

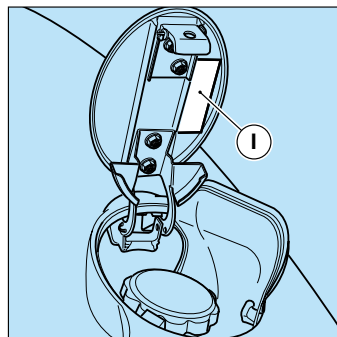
**B** - Emission control system data label; **C** - Assembly Number plate; **D** - Lubricant plate; **E** - Paint plate; **F** - Airbag label.

**B** - Plaquette données du système de contrôle des émissions; **C** - Plaquette de numéro de châssis; **D** - Plaquette de lubrifiants; **E** - Plaquette de coloris; **F** - Plaquette d'airbag.

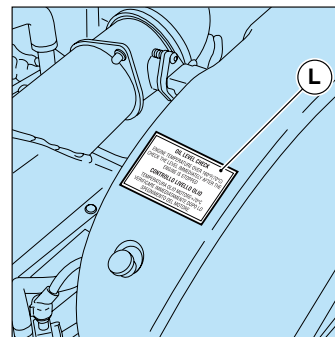
**B** - Placa de datos sínopticos del control de las emisiones; **C** - Placa del Número de Ensamblaje; **D** - Placa de lubricantes; **E** - Placa de pintura; **F** - Placa Airbag.



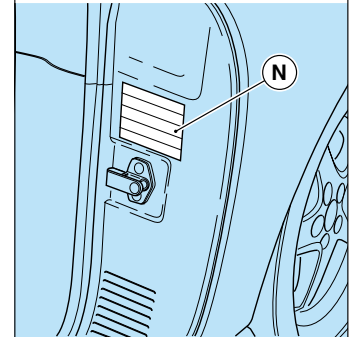
**G** - Targhetta "Alta tensione"; **H** - Targhetta Anti-freeze.  
**G** - "High Voltage" label; **H** - Anti-freeze plate.  
**G** - Plaquette "Haute Tension"; **H** - Plaquette d'antigel.  
**G** - Placa "Alta tensión"; **H** - Placa del anticongelante.



**I** - Targhetta "Benzina senza piombo".  
**I** - "Unleaded fuel only" label.  
**I** - Plaquette "Essence sans plomb".  
**I** - Placa "Gasolina sin plomo".



**L** - Targhetta controllo livello olio.  
**L** - Oil level check plate.  
**L** - Plaquette de contrôle niveau d'huile.  
**L** - Placa de control del nivel del aceite.



**M** - Targhetta pressione pneumatici; **N** - Targhetta presenza sistema monitoraggio pressione pneumatici.  
**M** - Tyre pressure plate; **N** - Plate indicating that the car is equipped with a tyre pressure monitoring system.  
**M** - Plaquette de pression pneumatiques; **N** - Plaquette indiquant la présence d'un système de monitoring de la pression des pneus.  
**M** - Placa presión neumáticos; **N** - Placa de presencia del sistema de monitoreo de la presión de los neumáticos.

## 1.6

GENERALITA'

GENERAL

GENERALITES

GENERALIDADES

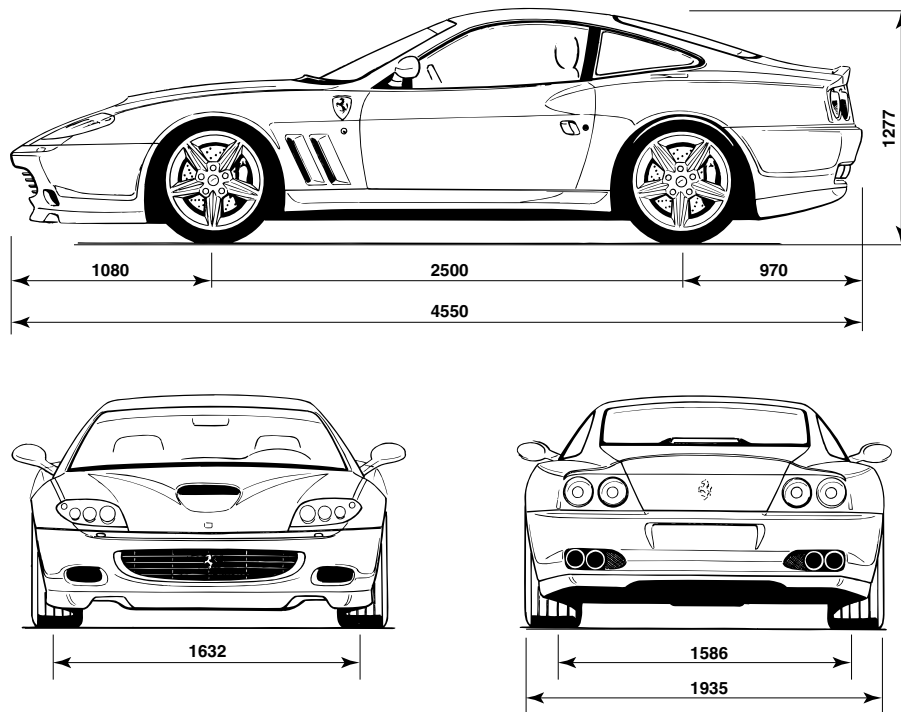


DIMENSIONI E PESI

DIMENSIONS AND WEIGHTS

DIMENSIONS ET POIDS

DIMENSIONES Y PESOS



Passo <i>Wheelbase</i> Empattement des roues <i>Batalla</i>	<b>98.43 in</b> <b>2500 mm</b>
Lunghezza max. <i>Max. length</i> Longueur max. <i>Longitud máx.</i>	<b>179.13 in</b> <b>4550 mm</b>
Larghezza max. <i>Max. width</i> Largeur max. <i>Anchura máx.</i>	<b>76.18 in</b> <b>1935 mm</b>
Altezza max. <i>Max. height</i> Hauteur max. <i>Altura máx.</i>	<b>50.27 in</b> <b>1277 mm</b>
Carreggiata anteriore <i>Front track</i> Voie avant <i>Vía delantera</i>	<b>64.25 in</b> <b>1632 mm</b>
Carreggiata posteriore <i>Rear track</i> Voie arrière <i>Vía trasera</i>	<b>62.44 in</b> <b>1586 mm</b>
Peso in ordine di marcia <i>Kerb weight</i> Poids en ordre de marche <i>Peso en orden de marcha</i>	<b>3815 lb - 1730 kg</b>

GENERALITA'

GENERAL

GENERALITES

GENERALIDADES

1.7

DATI PRINCIPALI  
MOTORE

ENGINE  
MAIN DATA

DONNÉES PRINCIPALES  
DU MOTEUR

DATOS PRINCIPALES  
DEL MOTOR

Motore  
Engine family  
Moteur  
Motor

**3FEXV05.7LEV**

Tipo <i>Type</i> Type <i>Tipo</i>		<b>F 133E</b>	Rapporto di compressione <i>Compression ratio</i> Rapport de compression <i>Relación de compresión</i>		<b>11 : 1</b>
Numero dei cilindri <i>Number of cylinders</i> Nombre de cylindres <i>Número de cilindros</i>		<b>12 - V 65°</b>	Regime massimo <i>Max. engine speed</i> Régime maximum <i>Régimen máximo</i>	giri/min <i>rpm</i> tr/mn <i>r.p.m.</i>	<b>7.500</b>
Diametro dei cilindri <i>Cylinder bore</i> Alésage <i>Diámetro de los cilindros</i>	<i>in.</i> mm	<b>3.50</b> <b>89</b>	Potenza max. (Dir. 1999/99/CE) <i>Max. power (Dir. 1999/99/CE)</i> Puissance maximale (Dir. 1999/99/CE) <i>Potencia máx. (Dir. 1999/99/CE)</i>	kW (CV)	<b>379</b> <b>(515)</b>
Corsa pistoni <i>Piston stroke</i> Course pistons <i>Carrera de los pistones</i>	<i>in.</i> mm	<b>3.03</b> <b>77</b>	Regime corrispondente <i>Max. power engine speed</i> Régime correspondant <i>Régimen correspondiente</i>	giri/min <i>rpm</i> tr/mn <i>r.p.m.</i>	<b>7.250</b>
Cilindrata unitaria <i>Piston displacement</i> Cylindrée unitaire <i>Cilindrada unitaria</i>	cm <sup>3</sup>	<b>479</b>	Coppia massima (Dir. 1999/99/CE) <i>Maximum torque (Dir. 1999/99/CE)</i> Couple maximal (Dir. 1999/99/CE) <i>Par máximo (Dir. 1999/99/CE)</i>	Kgm Nm	<b>60</b> <b>588,6</b>
Cilindrata totale <i>Total displacement</i> Cylindrée totale <i>Cilindrada total</i>	cm <sup>3</sup>	<b>5748</b>	Regime corrispondente <i>Corresponding engine speed</i> Régime correspondant <i>Régimen correspondiente</i>	giri/min <i>rpm</i> tr/mn <i>r.p.m.</i>	<b>5.250</b>

1.8

GENERALITA'

GENERAL

GENERALITES

GENERALIDADES

PRESTAZIONI	PERFORMANCE	PERFORMANCES	PRESTACIONES		
Cambio <i>Transmission</i> Boîte de vitesses <i>Cambio</i>	Da 0 a 60 mph <i>From 0 to 60 mph</i> De 0 à 60 mph <i>De 0 a 60 mph</i>	Da 0 a 100 km/h <i>From 0 to 100 km/h</i> De 0 à 100 km/h <i>De 0 a 100 km/h</i>	Da 0 a 400 m <i>From 0 to 400 m</i> De 0 à 400 m <i>De 0 a 400 m</i>	Da 0 a 1000 m <i>De 0 à 1000 m</i> De 0 à 1000 m <i>De 0 a 1000 m</i>	Da 0 a 200 km/h <i>From 0 to 200 km/h</i> De 0 à 200 km/h <i>De 0 a 200 km/h</i>
<b>Meccanico / Mechanical Mécanique / Mecanisches</b>	<b>4,15 sec.</b>	<b>4,25 sec.</b>	<b>12,3 sec.</b>	<b>22 sec.</b>	<b>12,8 sec.</b>
<b>F1</b>	<b>4,1 sec.</b>	<b>4,2 sec.</b>	<b>12,25 sec.</b>	<b>21,9 sec.</b>	<b>12,75 sec.</b>

Velocità max. .... **325 km/h**    Max. speed .. **202 mph (325 km/h)**    Vitesse maximum ..... **325 km/h**    Velocidad máx. .... **325 km/h**

CONSUMO CARBURANTE	FUEL CONSUMPTION	CONSOMMATION D'ESSENCE	CONSUMO DE COMBUSTIBLE
<b>Versione con cambio meccanico (miglia per USgallon)</b>	<b>Mechanical transmission version (miles per Usgallons)</b>	<b>Version avec boîte mécanique (milles pour gallons américains)</b>	<b>Versión con cambio mecánico (millas por galón EE.UU.)</b>
• Ciclo urbano ..... <b>10.6</b> • Autostrada ..... <b>20.3</b>	• City cycle ..... <b>10.6</b> • Highway ..... <b>20.3</b>	• Cycle urbain ..... <b>10.6</b> • Autoroute ..... <b>20.3</b>	• Ciclo urbano ..... <b>10.6</b> • Ciclo extraurbano ..... <b>20.3</b>

Versione con cambio "F1" (miglia per USgallon)	"F1" transmission version (miles per Usgallons)	Version avec boîte "F1" (milles pour gallons américains)	Versión con cambio "F1" (millas por galón EE.UU.)
• Ciclo urbano ..... <b>11.25</b> • Autostrada ..... <b>21.4</b>	• City cycle ..... <b>11.25</b> • Highway ..... <b>21.4</b>	• Cycle urbain ..... <b>11.25</b> • Autoroute ..... <b>21.4</b>	• Ciclo urbano ..... <b>11.25</b> • Ciclo extraurbano ..... <b>21.4</b>

Questi dati si basano su prove di vetture equipaggiate con opzionali di frequente richiesta.

Il consumo effettivo di questa vettura varierà secondo il tipo di guida adottato, le abitudini di guida, la manutenzione della vettura, opzionali montati, condizioni stradali e atmosferiche.

Durante i viaggi in autostrada per ottenere dei valori di consumo del car-

These estimates are based on tests of vehicles equipped with frequently purchased optional equipment.

Reminder: The actual fuel economy of this car will vary depending on the type of driving you do, your driving habits, how well you maintain your car, optional equipment installed, road and weather conditions.

To obtain highway fuel economy values like the ones mentioned above,

Ces données se basent sur des essais de véhicules équipés accessoires très recherchés.

La consommation effective de ces véhicules varie selon la manière et l'habitude de conduire, l'entretien du véhicule, les accessoires montés, les conditions de route et atmosphériques.

Lors d'un voyage sur autoroute, il est recommandé de passer, à 75 km/h

Estos datos se basan en pruebas de vehículos equipados con los opcionales más solicitados.

El consumo efectivo de este vehículo variará en función del tipo de conducción adoptado, las costumbres de conducción, el mantenimiento del vehículo, los opcionales montados y las condiciones atmosféricas y de la carretera.

Durante los viajes por autopista, a fin de obtener valores de consumo

GENERALITA'

GENERAL

GENERALITES

GENERALIDADES

burante simili a quelli sopra indicati è raccomandabile eseguire il cambio dalla 4ª alla 5ª a 75 km/h.

it is recommended to shift from fourth to fifth gear at 47 mph (75 km/h) when on the highway.

de la 4<sup>ème</sup> au 5<sup>ème</sup> vitesse pour réaliser des valeurs de consommation semblables à celles indiquées ci-dessus.

del combustible similares a los valores anteriormente mencionados, es aconsejable efectuar el cambio de la 4ª a la 5ª a 75 km/h.

Per ridurre il consumo di benzina si consiglia il cambio di marcia alle seguenti velocità:

For best fuel economy, shift gears at:

Pour réduire la consommation d'essence, nous recommandons le changement des vitesses suivantes:

Para reducir el consumo de gasolina, es aconsejable cambiar de marcha a las siguientes velocidades:

1ª - 2ª 24 km/h  
2ª - 3ª 40 km/h  
3ª - 4ª 65 km/h  
4ª - 5ª 75 km/h  
5ª - 6ª 90 km/h

1st - 2nd 15 mph  
2nd - 3rd 25 mph  
3rd - 4th 40 mph  
4th - 5th 47 mph  
5th - 6th 56.5 mph

1<sup>ère</sup> - 2<sup>ème</sup> 24 km/h  
2<sup>ème</sup> - 3<sup>ème</sup> 40 km/h  
3<sup>ème</sup> - 4<sup>ème</sup> 65 km/h  
4<sup>ème</sup> - 5<sup>ème</sup> 75 km/h  
5<sup>ème</sup> - 6<sup>ème</sup> 90 km/h

1. - 2. 24 km/h  
2. - 3. 40 km/h  
3. - 4. 65 km/h  
4. - 5. 75 km/h  
5. - 6. 90 km/h

RAPPORTI DI TRASMISSIONE		TRANSMISSION RATIOS	RAPPORTS DE TRANSMISSION		RELACIONES DE TRANSMISIÓN
Rapporti ingranaggi cambio <i>Gear ratios</i>		Rapporto coppia conica differenziale <i>Differential gear ratio</i>	Rapporto di riduzione finale giri motore/giri ruote <i>Total transmission (engine/wheel rev.) ratio</i>		
Rapports pignons boîte de vitesses <i>Relaciones de los engranajes del cambio</i>		Rapport couple conique différentiel <i>Relación del par cónico del diferencial</i>	Rapport de réduction finale: tours moteur/tours roues <i>Relación de reducción final de revoluciones motor/revoluciones ruedas</i>		
1	13 / 41 = 3,153	3,909 (11 / 43)	1	12,325	
2	17 / 37 = 2,176		2	8,506	
3	23 / 36 = 1,565		3	6,117	
4	27 / 32 = 1,185		4	4,632	
5	31 / 29 = 0,935		5	3,655	
6	33 / 25 = 0,757		6	2,959	
R	13 / 31 = 2,384		R	10,251	

CERCHI E PNEUMATICI		RIMS AND TYRES		JANTES ET PNEUMATIQUES		LLANTAS Y NEUMÁTICOS	
<b>Cerchi Rims Jantes Llantas</b>		<b>Pneumatici Tyres Pneus Neumáticos</b>		<b>Pressione di gonfiaggio (a freddo) Inflating pressure (at cold) Pression de gonflage (à froid) Presión de inflado (en frío)</b>			
Anteriore - <i>Front</i> <i>Avant</i> - Delantera	Posteriore - <i>Rear</i> <i>Arrière</i> - Trasera	Anteriore - <i>Front</i> <i>Avant</i> - Delantera	Posteriore - <i>Rear</i> <i>Arrière</i> - Trasera	Anteriore - <i>Front</i> <i>Avant</i> - Delantera	Posteriore - <i>Rear</i> <i>Arrière</i> - Trasera	Anteriore - <i>Front</i> <i>Avant</i> - Delantera	Posteriore - <i>Rear</i> <i>Arrière</i> - Trasera
8" 1/2 J x 18"	10" 1/2 J x 18"	Pirelli P Zero 255/40 ZR18	Pirelli P Zero 295/35 ZR18	32 psi 2,2 bar	32 psi 2,2 bar		
		Michelin Pilot Sport 255/40 ZR18	Michelin Pilot Sport 295/35 ZR18	29 psi 2,0 bar	29 psi 2,0 bar		
		Bridgestone EXPEDIA S 02 255/40 ZR18	Bridgestone EXPEDIA S 02 295/35 ZR18	32 psi 2,2 bar	29 psi 2,0 bar		
Opzionale / <i>Optional</i> <i>En option</i> / Opcional	Opzionale / <i>Optional</i> <i>En option</i> / Opcional	Pirelli P Zero Rosso 255/35 ZR19	Pirelli P Zero Rosso 305/30 ZR19	32 psi 2,2 bar	32 psi 2,2 bar		
8" 1/2 J x 19"	10" 1/2 J x 19"						
<b>Pneumatici da neve Snow Tyres Pneu Neige Neumáticos para nieve</b>		Pirelli Winter 210- Performance 210 255/40ZR18	Pirelli Winter 210- Performance 210 295/35ZR18	32 psi - 2,2 bar			
		Velocita Max 210km/h - Max. speed 130,5 mph (210 km/h) - Vitesse max. 210km/h - Velocidad máx. 210 km/h					
<b>Cerchio per ruota di scorta Spare wheel rim Jantes pour roue de secours Llanta para rueda de repuesto</b>		3" 1/4 B x 17"		<b>T 125/80 R17 GOOD YEAR Temporary Use Only</b>		61 psi - 4,2 bar	
		Limite imposto velocita Max 80 km/h - Max. allowed speed limit 50 mph (80 km/h) Vitesse limite max. admise 80 km/h - Limite impuesto de velocidad máx 80km/h					

**Uniformità grado di qualità pneumatici**

Tutti i pneumatici delle vetture adibite al trasporto passeggeri devono essere conformi alle normative Federali sulla Sicurezza, oltre che ai valori riportati.

**Gradi qualità DOT**

Pneumatici  
*Tires type*  
Pneus  
*Neumáticos*

**Pirelli P Zero**  
**Pirelli P Zero Rosso**  
**Michelin Pilot Sport**  
**Bridgestone EXPEDIA S-02**

**Uniform tyre quality grading**

All passenger car tires must conform to Federal Safety requirements in addition to these grades.

**DOT Quality Grades**

Usura battistrada  
*Tread wear*  
Usure bande de roulement  
*Desgaste de la banda de rodadura*

—  
**160**  
**140**  
**140**

**Uniformité degré de qualité pneumatiques**

Tous les pneus des véhicules destinés au transport de passagers doivent être conformes aux normes fédérales de sécurité ainsi qu'aux valeurs reportées ci-dessus.

**Degrés de qualité DOT**

Trazione  
*Traction*  
Traction  
*Tracción*

—  
**AA**  
**A**  
**A**

**Uniformidad del grado de calidad de los neumáticos**

Todos los neumáticos de los vehículos destinados al transporte de pasajeros deben cumplir las normativas federales en materia de seguridad, además de los valores indicados.

**Grados de calidad DOT**

Temperatura  
*Temperature*  
Température  
*Temperatura*

—  
**A**  
**A**  
**A**

**Usura battistrada**

Il grado di usura è un valore comparativo basato sul tasso di usura del pneumatico testato in condizioni controllate su di un percorso di prova specificato a livello governativo.

A titolo esemplificativo, sul percorso suddetto, un pneumatico tarato 150 sarebbe sottoposto ad un usura pari ad una volta e mezzo (1 1/2) l'usura di un pneumatico tarato 100.

Tuttavia, la relativa prestazione dei pneumatici dipende dalle reali condizioni di utilizzo degli stessi e può variare significativamente rispetto alla media dipendentemente dal tipo di guida, dall'assistenza cui è sottoposta la vettura, dai diversi fondi stradali e dalle condizioni climatiche.

**Treadwear**

The treadwear grade is a comparative rating based on the wear rate of the tire when tested under controlled conditions on a specified government test course.

For example, a tire graded 150 would wear one and one-half (1 1/2) times as well on the government course as a tire graded 100.

The relative performance of tires depends upon the actual conditions of their use, however, and may depart significantly from the norm due to variations in driving habits, service practices and differences in road characteristics and climate.

**Usure de la bande de roulement**

Le degré d'usure est une valeur comparative basée sur le taux d'usure du pneu testé dans des conditions contrôlées, sur un parcours d'essai spécifique conforme aux directives gouvernementales.

Par exemple, sur ce type de parcours, un pneu 150 serait soumis à une usure équivalente à une fois et demi (1 1/2) l'usure d'un pneu 100.





Toutefois, la prestation relative des pneus dépend des conditions réelles d'utilisation de ces derniers et peut varier de manière significative par rapport à la moyenne en fonction du mode de conduite, du service après-vente auquel est soumis le véhicule, des diverses chaussées ainsi que des conditions climatiques.

**Desgaste de la banda de rodadura**

El grado de desgaste es un valor comparativo basado en el índice de desgaste del neumático testado en condiciones controladas en un recorrido de prueba especificado a nivel gubernamental.

A título de ejemplo, en dicho recorrido, un neumático calibrado 150 se sometería a un desgaste equivalente a una vez y media (1 1/2) el desgaste de un neumático calibrado 100.

Sin embargo, las prestaciones de los neumáticos dependen de las condiciones reales de uso de éstos, y pueden variar significativamente con respecto a la media en función del tipo de conducción, del mantenimiento del vehículo, de los distintos firmes y de las condiciones climáticas.

Trazione	Traction	Traction	Tracción
<p>I gradi di trazione, dal più elevato al più basso, sono contraddistinti dalle lettere “AA”, “A”, “B” e “C”. Questi livelli indicano la capacità del pneumatico di arrestarsi su di un fondo bagnato, secondo le misurazioni effettuate in condizioni controllate, su superfici di prova in cemento o asfalto, specificate a livello governativo. Un pneumatico contraddistinto dalla lettera “C” presenta un grado di trazione scarso.</p>	<p>The traction grades, from highest to lowest, are “AA”, “A”, “B”, and “C”. Those grades represent the tire’s ability to stop on wet pavement as measured under controlled conditions on specified government test surfaces of asphalt and concrete. A tire marked “C” have poor traction performance.</p>	<p>Les degrés de traction, du plus élevé au plus bas, se distinguent par les lettres “AA”, “A”, “B” et “C”. Ces niveaux indiquent la capacité du pneu à s’arrêter sur une chaussée mouillée, suivant les mesures effectuées sous contrôle, sur des surfaces d’essai en ciment ou goudron, conformes aux directives gouvernementales. Un pneu marqué avec une lettre “C”, a un degré de traction insuffisant.</p>	<p>Los grados de tracción, del más alto al más bajo, se marcan con las letras “AA”, “A”, “B” y “C”. Estos niveles indican la capacidad del neumático de detenerse sobre un firme mojado, según las mediciones efectuadas en condiciones controladas, en superficies de prueba de cemento o asfalto, especificadas a nivel gubernamental. Un neumático marcado con la letra “C” presenta un grado de tracción escaso.</p>
<p> <b>Il grado di trazione assegnato al pneumatico si basa su test di trazione effettuati in condizioni di frenatura rettilinea, e non tiene in considerazione eventuali accelerazioni, angolature, acquaplaning, o picchi di trazione.</b></p>	<p> <b>The traction grade assigned to this tire is based on straight-ahead braking traction tests, and does not include acceleration, cornering, hydroplaning, or peak traction characteristics.</b></p>	<p> <b>Le degré de traction attribué à un pneu se base sur des tests de traction effectués en condition de freinage rectiligne, ces tests ne tiennent pas en compte les caractéristiques d’accélération, d’inclinaison, d’aquaplanage et de traction maximum.</b></p>	<p> <b>El grado de tracción asignado al neumático se basa en tests de tracción efectuados en condiciones de frenado en rectas, y no tiene en cuenta las posibles aceleraciones, ángulos, aquaplaning, o picos de tracción máxima.</b></p>
Temperatura	Temperature	Temperature	Temperatura
<p>I gradi di temperatura sono contraddistinti dalle lettere “A” (il più elevato), “B” e “C”, ed indicano la resistenza del pneumatico alla formazione di calore, nonché la capacità di disperdere quest’ultimo in condizioni controllate con test di laboratorio eseguiti al chiuso, su di una ruota di prova specifica. Un’esposizione prolungata a temperature elevate può provocare il deterioramento del materiale del pneumatico e ri-</p>	<p>The temperature grades are “A” (the highest), “B”, and “C”, representing the tire’s resistance to the generation of heat and its ability to dissipate heat when tested under controlled conditions on a specified indoor laboratory test wheel. Sustained high temperature can cause the material of the tire to degenerate and reduce tire life, and excessive temperature can lead to sudden tire failure. The grade “C” cor-</p>	<p>Les degrés de température se distinguent par les lettres “A” (le plus élevé), “B” et “C”, et ils indiquent la résistance d’un pneu à la formation de chaleur, ainsi que sa faculté à la disperser, ceci lors d’essais en laboratoire clos sur une roue spécialement conçue. Une exposition prolongée à des températures élevées peut provoquer la détérioration de la matière du pneu et en réduire la durée, alors qu’une température</p>	<p>Los grados de temperatura se marcan con las letras “A” (el más elevado), “B” y “C”, e indican la resistencia del neumático a la formación de calor, así como la capacidad de dispersar este último en condiciones controladas con tests de taller efectuados en circuito cerrado, en una rueda de prueba específica. Una exposición prolongada a temperaturas elevadas puede provocar el deterioramiento del material del neumático</p>

durne la durata, mentre una temperatura eccessiva può causare un'improvvisa rottura del pneumatico stesso. Il grado "C" corrisponde ad un livello minimo di resistenza cui tutti i pneumatici per le vetture adibite al trasporto passeggeri devono conformarsi, secondo quanto stabilito dalla Normativa Federale no. 109 sulla sicurezza dei veicoli (Federal Motor Safety Standard). I gradi "B" e "A", ottenuti sulle ruote testate in laboratorio, indicano livelli di prestazione superiori rispetto a quanto stabilito dalla legislazione in materia.

responds to a level of performance which all passenger car tires must meet under the Federal Motor Safety Standard No. 109. Grades "B" and "A" represent higher levels of performance on the laboratory test wheel than the minimum required by law.

excessive peut causer une rupture soudaine du pneu. Le degré "C" correspond à un niveau minimum de résistance auquel tous les pneus des véhicules destinés au transport de passagers doivent se conformer selon la norme fédérale n° 109 sur la sécurité des véhicules (Federal Motor Safety Standard). Les degrés "B" et "A", obtenus sur les roues testées en laboratoire, indiquent des niveaux de prestation supérieurs par rapport à ce que qu'exige la législation en la matière.

co y reducir su duración, mientras que una temperatura excesiva puede causar una rotura imprevista del neumático. El grado "C" corresponde a un nivel mínimo de resistencia que deben respetar todos los neumáticos destinados al transporte de pasajeros, de acuerdo con lo establecido por la Normativa Federal nº 109 en materia de seguridad de vehículos (Federal Motor Safety Standard). Los grados "B" y "A", obtenidos en las ruedas testadas en taller, indican niveles de prestación superiores a lo establecido por la legislación correspondiente.



**Il grado di temperatura si riferisce ad un pneumatico correttamente gonfiato e non sovraccarico. La velocità eccessiva, una gonfiatura non sufficiente od un sovraccarico, sia considerati singolarmente che in combinazione, possono dar luogo alla formazione di calore e ad una possibile rottura del pneumatico.**



**The temperature grade for this tire is established for a tire that is properly inflated and not overloaded. Excessive speed, underinflation, or excessive loading, either separately or in combination, can cause heat buildup and possible tire failure.**







**Le degré de température se réfère à un pneu gonflé correctement et qui n'est pas surchargé. La vitesse excessive, un gonflage insuffisant ou une surcharge, pris en considération individuellement ou ensemble, peuvent entraîner la formation de chaleur et une possible rupture des pneus.**







**El grado de temperatura corresponde a un neumático debidamente inflado y no sobrecargado. La velocidad excesiva, un inflado insuficiente o una sobrecarga, tanto individualmente como al mismo tiempo, pueden dar lugar a la formación de calor o a una rotura del neumático.**

IMPIANTO ELETTRICO	ELECTRICAL SYSTEM	INSTALLATION ÉLECTRIQUE	INSTALACIÓN ELÉCTRICA
Tensione di alimentazione <i>Supply voltage</i> Tension d'alimentation <i>Tensión de alimentación</i>	Batteria <i>Battery</i> Batterie <i>Batería</i>	Generatore elettrico <i>Alternator</i> Générateur <i>Generador eléctrico</i>	Motorino avviamento <i>Starter motor</i> Démarreur <i>Motor de arranque</i>
<b>12 V</b>	<b>FIAMM 12V 75-80 Ah 450A</b>	<b>NIPPONDENSO 140 A</b>	<b>NIPPONDENSO</b>



RIFORNIMENTI		CAPACITIES	RAVITAILLEMENTS	ABASTECIMIENTOS
Parti da rifornire <i>Parts to be serviced</i> Parties à ravitailler <i>Partes que se deben abastecer</i>		Quantità <i>Volume</i> Quantité <i>Cantidad</i>	Rifornire con: <i>Fill with:</i> Ravitailler avec: <i>Abastecer con:</i>	Rif. Pag. <i>Re. Page</i> Réf. Page <i>Ref. Pág.</i>
MOTORE ENGINE MOTEUR MOTOR	<p>Capacità totale impianto <i>System total capacity</i> Capacité totale du circuit <i>Capacidad total de la instalación</i></p> <p>Quantità olio tra "Min" e "Max" <i>Quantity of oil between "Min." and "Max." marks</i> Quantité d'huile entre "Min" et "Max" <i>Cantidad de aceite entre "Min." y "Max."</i></p> <p>Consumo olio (secondo le condizioni d'impiego) <i>Oil consumption (depending on the utilisation conditions)</i> Consommation d'huile (selon les conditions d'utilisation) <i>Consumo de aceite (según las condiciones de uso)</i></p>	<p>2.64 US Gall. <i>(10 l)</i></p> <p>0.53 US Gall. <i>(2 l)</i></p> <p>0.26 to 0.53 US Gall./600 miles <i>(1 ÷ 2 l / 1.000 km)</i></p>	<p> <b>Shell</b> Shell HELIX ULTRA SAE 5W-40 oppure - or - ou - ó SAE 0W-40</p> <p> <b>Shell</b> Shell HELIX ULTRA RACING SAE 10W - 60</p> <p><small>Per climi caldi ed uso sportivo in pista <i>For hot climate conditions and racing-type driving on tracks</i> Pour climats chauds et usage poussé sur circuit <i>Para climas cálidos y uso intensivo en circuito</i></small></p>	3.9
<p>CAMBIO E DIFFERENZIALE (compreso tubazioni) <i>GEARBOX AND DIFFERENTIAL (included pipings)</i> BOITE DE VITESSES ET DIFFERENTIEL (y compris les tuyateries) <i>CAMBIO Y DIFERENCIAL (tuberías incluidas)</i></p>		1.18 US Gall. <i>(4,5 l)</i>	<p> <b>Shell</b> Shell TRANSAXLE OIL SAE 75W-90</p>	4.7
<p>IMPIANTO CAMBIO F1 <i>F1 GEARBOX SYSTEM</i> SYSTÈME BOÎTE DE VITESSE F1 <i>SISTEMA DE CAMBIO "F1"</i></p>		0.26 US Gall. <i>(1 l)</i>	FIAT TUTELA CS SPEED	4.10
<p>IMPIANTO FRENI E FRIZIONE <i>BRAKE AND CLUTCH SYSTEM</i> SYSTÈME DE FREINAGE ET D'EMBRAYAGE <i>SISTEMA DE FRENOS Y EMBRAGUE</i></p>		0.34 US Gall. <i>(1,3 l)</i>	<p> <b>Shell</b> Shell DONAX UB BRAKE FLUID DOT4 <i>Ultra</i></p>	4.2 4.22

Parti da rifornire <i>Parts to be serviced</i> Parties à ravitailler <i>Partes que se deben abastecer</i>	Quantità <i>Volume</i> Quantité <i>Cantidad</i>	Rifornire con: <i>Fill with:</i> Ravitailler avec: <i>Abastecer con:</i>	Rif. Pag. <i>Re. Page</i> Réf. Page <i>Ref. Pág.</i>
<b>IMPIANTO FRENI "F1"</b> <b>"F1" BRAKE SYSTEM</b> <b>SYSTÈME DE FREINAGE "F1"</b> <b>SISTEMA DE FRENOS "F1"</b>	0.34 US Gall. (1,3 l)	 <b>Shell</b> Shell DONAX UB BRAKE FLUID DOT4 Ultra	4.22
<b>CIRCUITO DI RAFFREDDAMENTO</b> <b>COOLING SYSTEM</b> <b>CIRCUIT DE REFROIDISSEMENT</b> <b>CIRCUITO DE REFRIGERACIÓN</b>  <ul style="list-style-type: none"> <li>• Miscela di acqua e liquido refrigerante al 50%.</li> <li>• <i>Mixture of water and coolant at 50%.</i></li> <li>• Mélange d'eau et de réfrigérant à 50%.</li> <li>• <i>Mezcla de agua y líquido refrigerante al 50%.</i></li> </ul>	5.02 US Gall. (19 l)	 <b>Shell</b> GLYCOSHELL	3.15
<b>IMPIANTO GUIDA IDRAULICA</b> <b>HYDRAULIC STEERING SYSTEM</b> <b>SISTÈME DIRECTION HYDRAULIQUE</b> <b>DIRECCIÓN ASISTIDA (SISTEMA DE DIRECCIÓN HIDRÁULICA)</b>  <div style="text-align: right;">           Scatola guida - <i>Steering box</i>            Boîtier de direction - Caja de la dirección         </div>	0.48 US Gall. (1,8 l)  0.22 lb. (100 g)	 <b>Shell</b> Shell DONAX TX   <b>Shell</b> Shell RETINAX CS00 oppure - or - ou - ó Shell ALVANIA LF00	4.13
<b>SERBATOIO CARBURANTE</b> <b>FUEL TANK</b> <b>RESERVOIR D'ESSENCE</b> <b>DEPÓSITO DE COMBUSTIBLE</b>  <div style="text-align: right;">           Riserva - <i>Reserve</i>            Réserve - Reserva de combustible         </div>	27.7 US Gall. (110 l)  5.28 US Gall. (20 l)	Benzina senza piombo <i>Unleaded fuel</i> Essence sans plomb <i>Gasolina sin plomo</i>  <b>RON 95 - 98</b>	3.24

<b>Parti da rifornire</b> <b>Parts to be serviced</b> <b>Parties à ravitailler</b> <b>Partes que se deben abastecer</b>	<b>Quantità</b> <b>Volume</b> <b>Quantité</b> <b>Cantidad</b>	<b>Rifornire con:</b> <b>Fill with:</b> <b>Ravitailler avec:</b> <b>Abastecer con:</b>	<b>Rif. Pag.</b> <b>Re. Page</b> <b>Réf. Page</b> <b>Ref. Pág.</b>
<b>CLIMATIZZAZIONE</b> <b>AIR TEMPERATURE CONTROL SYSTEM</b> <b>CLIMATISATION</b> <b>CLIMATIZACIÓN</b>	Compressore - <i>Compressor</i> <i>Compresseur</i> - Compresor Refrigerante - <i>Coolant</i> <i>Réfrigérant</i> - Refrigerante <b>16.16 cu.in.</b> <b>(265 cc)</b> <b>1.68 ± 0.07 lb</b> <b>(760 ± 30 g)</b>	<b>HARRISON - DIAVIA</b> <b>“OLIO ISO 135 RL 150”</b>  <b>“R 134 A”</b>	<b>2.117</b>
<b>SERBATOIO LIQUIDO LAVA-CRISTALLO E LAVAFARI (*)</b> <b>WINDSCREEN AND HEADLIGHT WASHER RESERVOIR (*)</b> <b>RESERVOIR LIQUIDE LAVE-GLACE ET LAVE-PHARE (*)</b> <b>DEPÓSITO DE LÍQUIDO LAVACRISTALES Y LAVAFAROS (*)</b>	<b>1.98 US Gall.</b> <b>(7,5 l)</b>	<b>Miscela di acqua e glass cleaner</b> <b>Mixture of water and screen washer fluid</b> <b>Mélange d'eau et de liquide lave-glace</b> <b>Mezcla de agua y glass-cleaner</b>	
<p><b>Nota:</b> per la pulizia del parabrezza usare una fiala di glass-cleaner in estate e due in inverno.  <b>Note:</b> add one phial of screen washer additive in summer, and two in winter.  <b>Note:</b> pour le nettoyage du pare-brise utiliser un flacon de liquide lave-glace en été et deux en hiver.  <b>Nota:</b> para la limpieza del parabrisas utilice un frasco de glass-cleaner en verano y dos en invierno.</p>			

(\*) Lavafari opzionale

(\*) Optional headlight washers

(\*) Lave-phare en option

(\*) Lavafaros en opción



## USO DELLA VETTURA

## CONTROLS RUNNING INSTRUCTIONS

## UTILISATION DE LA VOITURE

## UTILIZACIÓN DEL AUTOMÓVIL

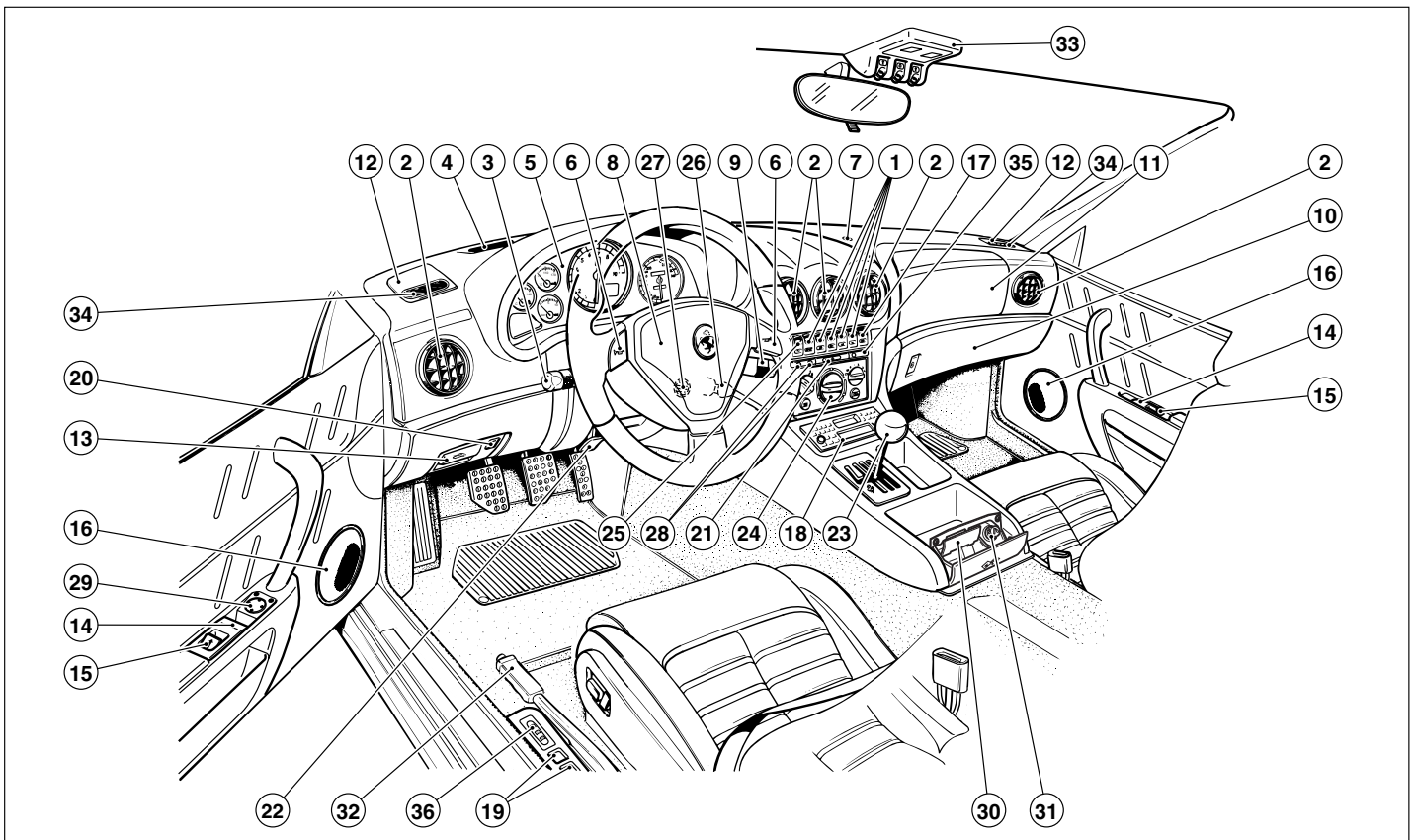
Plancia strumenti e comandi ..... 2.2	Instrument and control panel ..... 2.2	Planche de bord et commandes . 2.2	Instrumentos de control y accionamiento ..... 2.2
Quadro strumenti ..... 2.6	Instrument panel ..... 2.6	Tableau de bord ..... 2.6	Cuadro de Instrumentos ..... 2.6
Spie di controllo ..... 2.12	Warning lights ..... 2.12	Témoins de contrôle ..... 2.12	Testigos de control ..... 2.12
Display multispia ..... 2.17	Multi-function display ..... 2.17	Afficheur a fonctions multiples .. 2.17	Pantalla multifunción ..... 2.17
Segnali multispia ..... 2.17	Multi-function display signals .... 2.17	Signaux de l'afficheur a fonctions multiples ..... 2.17	Señales pantalla multifunción ... 2.17
Rodaggio ..... 2.23	Running-in ..... 2.23	Rodage ..... 2.23	Rodaje ..... 2.23
Prima del Viaggio ..... 2.24	Before a Trip ..... 2.24	Avant un voyage ..... 2.24	Antes del viaje ..... 2.24
Porte ..... 2.25	Doors ..... 2.25	Portes ..... 2.25	Puertas ..... 2.25
Alzacristalli ..... 2.28	Electric power windows ..... 2.28	Lève-glaces ..... 2.28	Elevalunas ..... 2.28
Leve al volante ..... 2.30	Steering wheel levers ..... 2.30	Leviers de volant ..... 2.30	Palancas del volante ..... 2.30
Interruttori di comando e pulsanti ..... 2.36	Control switches Buttons ..... 2.36	Interrupteurs de commande et boutons ..... 2.36	Interruptores de accionamiento y botones ..... 2.36
Commutatore a chiave ..... 2.47	Ignition ..... 2.47	Commutateur à clé ..... 2.47	Llave de contacto ..... 2.47
Partenza e guida della vettura (Cambio meccanico) ..... 2.49	Starting-UP and driving away the car (Mechanical gearbox) ..... 2.49	Mise en route et Conduite (Boîte de vitesses mécanique) 2.49	Arranque y conducción del automóvil (Cambio mecánico) 2.49
Partenza e guida della vettura (Cambio "F1") ..... 2.52	Starting-UP and driving away the car ("F1" gearbox) ..... 2.52	Mise en route et conduite (Boîte de vitesses "F1") ..... 2.52	Arranque y conducción del automóvil (Cambio "F1") ..... 2.52
Durante la marcia ..... 2.73	While driving ..... 2.73	Pendant la marche ..... 2.73	Durante la marcha ..... 2.73
Sosta ..... 2.75	Parking ..... 2.75	Stationnement ..... 2.75	Parada ..... 2.75
Guida sicura ..... 2.76	Safe driving ..... 2.76	Conduite en toute sécurité ..... 2.76	Conducción segura ..... 2.76
Rispetto dell'ambiente ..... 2.77	Respecting the environment ..... 2.77	Respect de l'environnement ..... 2.77	Respeto al medio ambiente ..... 2.77
Leva freno a mano ..... 2.78	Hand brake lever ..... 2.78	Levier frein à main ..... 2.78	Palanca del freno de mano ..... 2.78
Sedili ..... 2.79	Seats ..... 2.79	Sièges ..... 2.79	Asientos ..... 2.79
Cinture di sicurezza ..... 2.84	Seatbelts ..... 2.84	Ceintures de sécurité ..... 2.84	Cinturones de seguridad ..... 2.84
Airbag ..... 2.93	Airbag ..... 2.93	Airbag ..... 2.93	Airbags ..... 2.93
Regolazione del volante ..... 2.99	Adjusting the steering wheel ..... 2.99	Réglage du volant ..... 2.99	Regulación del volante ..... 2.99
Specchi retrovisori ..... 2.100	Outside and Inside rear-view mirrors ..... 2.100	Rétroviseurs ..... 2.100	Espejos retrovisores ..... 2.100
Illuminazione interna ..... 2.101	Interior lights ..... 2.101	Eclairage intérieur ..... 2.101	Illuminación interior ..... 2.101
Posacenere ..... 2.102	Ashtray ..... 2.102	Cendrier ..... 2.102	Cenicero ..... 2.102
Alette parasole ..... 2.103	Sun visors ..... 2.103	Pare-soleil ..... 2.103	Viseras parasol ..... 2.103
Cassetto ripostiglio ..... 2.104	Glove compartment ..... 2.104	Bolte à gants ..... 2.104	Guantera ..... 2.104
Cofano motore ..... 2.105	Engine compartment lid ..... 2.105	Capot avant ..... 2.105	Capó motor ..... 2.105
Cofano baule ..... 2.106	Luggage compartment lid ..... 2.106	Capot de coffre ..... 2.106	Capó maletero ..... 2.106
Tappo serbatoio carburante ..... 2.108	Fuel tank cap ..... 2.108	Bouchon réservoir à essence ..... 2.108	Tapón depósito de combustible ..... 2.108
Traino vettura ..... 2.110	Towing the car ..... 2.110	Remorquage de la voiture ..... 2.110	Remolcado del automóvil ..... 2.110
Climatizzazione ..... 2.112	Air conditioning ..... 2.112	Air Conditionné ..... 2.112	Climatización ..... 2.112

PLANCIA STRUMENTI  
E  
COMANDI

INSTRUMENT  
AND  
CONTROL PANEL

PLANCHE DE BORD  
ET  
COMMANDES

INSTRUMENTOS DE  
CONTROL Y  
ACCIONAMIENTO



## 2.2

USO DELLA VETTURA

CONTROLS - RUNNING INSTRUCTIONS

UTILISATION DE LA VOITURE

UTILIZACIÓN DEL AUTOMÓVIL

**Apparecchi di controllo e comandi**

- 1 - Interruttori/pulsanti di comando
- 2 - Bocchette orientabili per ventilazione
- 3 - Leva comando luci esterne e indicatori di direzione
- 4 - Diffusore ventilazione parabrezza
- 5 - Quadro strumenti
- 6 - Comando avvisatore acustico
- 7 - Sensore irraggiamento solare
- 8 - Airbag lato pilota
- 9 - Leva comando tergi/lavacrystallo
- 10 - Cassetto portaoggetti
- 11 - Airbag lato passeggero
- 12 - Diffusori per ventilazione cristalli laterali
- 13 - Leva apertura cofano motore
- 14 - Maniglia interna apertura porta
- 15 - Levetta bloccaggio porta
- 16 - Altoparlante Woofer
- 17 - Comando alzacristallo lato passeggero
- 18 - Autoradio
- 19 - Pulsanti apertura bagagliaio e sportello benzina
- 20 - Pulsante calibrazione pressione pneumatici
- 21 - Interruttore luci di emergenza

**Controls and instruments**

- 1 - Control buttons/switches
- 2 - Revolving ventilation outlet
- 3 - External lights and direction indicators control lever
- 4 - Windscreen ventilation outlet
- 5 - Instrument panel
- 6 - Horn control
- 7 - Sun radiation sensor
- 8 - Driver airbag
- 9 - Windscreen washer/wiper control lever
- 10 - Glove compartment
- 11 - Passenger airbag
- 12 - Side windows ventilation outlet
- 13 - Engine lid opening lever
- 14 - Internal door opening handle
- 15 - Door locking lever
- 16 - Woofer loudspeaker
- 17 - Passenger side power window control
- 18 - Car stereo
- 19 - Fuel tank flap and luggage compartment opening buttons
- 20 - Tyre pressure calibration button
- 21 - Hazard warning lights switch

**Instruments de contrôle et commandes**

- 1 - Interrupteurs/bouton de commande
- 2 - Buses orientables de ventilation
- 3 - Levier de commande feux extérieurs et clignotants
- 4 - Diffuseur de ventilation pare-brise
- 5 - Tableau à instruments
- 6 - Commande avertisseur sonore
- 7 - Capteur de rayonnement solaire
- 8 - Airbag côté conducteur
- 9 - Levier de commande essuie/lave-glaces
- 10 - Boîte à gants
- 11 - Airbag côté passager
- 12 - Diffuseurs de ventilation glaces latérales
- 13 - Levier d'ouverture capot moteur
- 14 - Poignée intérieure
- 15 - Levier de verrouillage
- 16 - Haut-parleur Woofer
- 17 - Commande lève-glaces côté passager
- 18 - Autoradio
- 19 - Boutons d'ouverture coffre et trappe d'essence
- 20 - Bouton de réglage pression de pneus
- 21 - Interrupteur feux de détresse

**Instrumentos de control y accionamiento**

- 1 - Interruptores/botones de accionamiento
- 2 - Difusores orientables para la ventilación
- 3 - Palanca de accionamiento de las luces exteriores y los intermitentes
- 4 - Difusores de ventilación del parabrisas
- 5 - Cuadro de instrumentos
- 6 - Accionamiento de la bocina
- 7 - Sensor de radiación solar
- 8 - Airbag del lado del conductor
- 9 - Palanca de accionamiento limpia/lavaparabrisas
- 10 - Guantero
- 11 - Airbag del lado del acompañante
- 12 - Difusores de ventilación de las ventanillas laterales
- 13 - Palanca de apertura del capó motor
- 14 - Manilla interior de apertura de la puerta
- 15 - Seguro de bloqueo de la puerta
- 16 - Altavoz Woofer
- 17 - Accionamiento del elevavinas del acompañante
- 18 - Autorradio
- 19 - Pulsadores de apertura del maletero y de la tapa del depósito de gasolina
- 20 - Botón de regulación de la presión de los neumáticos
- 21 - Interruptor de luces de emergencia

- |  |  |   |   |
|--|--|---|---|
| <b>22</b> - Leva regolazione posizione volante             | <b>22</b> - Steering wheel position adjustment lever     | <b>22</b> - Levier de réglage position volant                     | <b>22</b> - Palanca de regulación de la posición del volante                        |
| <b>23</b> - Leva comando cambio manuale                    | <b>23</b> - Manual gearshift lever                       | <b>23</b> - Levier de commande boîte de vitesses automatique      | <b>23</b> - Palanca de accionamiento del cambio manual                              |
| <b>24</b> - Comandi climatizzazione                        | <b>24</b> - Air conditioning system controls             | <b>24</b> - Commandes de climatisation                            | <b>24</b> - Mandos de climatización   |
| <b>25</b> - Comando alzacristallo lato pilota              | <b>25</b> - Driver's side power window control           | <b>25</b> - Commande lève-glaces côté conducteur                  | <b>25</b> - Accionamiento del elevavinas del conductor                              |
| <b>26</b> - Commutatore a chiave                           | <b>26</b> - Ignition switch                              | <b>26</b> - Commutateur à clé                                     | <b>26</b> - Cerradura de la llave de contacto                                       |
| <b>27</b> - Sensore temperatura abitacolo                  | <b>27</b> - Passenger compartment temperature sensor     | <b>27</b> - Capteur de température habitacle                      | <b>27</b> - Sensor de temperatura del habitáculo                                    |
| <b>28</b> - Pulsanti scroll multispia                      | <b>28</b> - Multi-function display scroll buttons        | <b>28</b> - Bouton de défilage afficheur à fonctions multiples    | <b>28</b> - Botones del scroll de la pantalla de testigos                           |
| <b>29</b> - Comando regolazione specchi esterni            | <b>29</b> - Outside rear view mirror adjustment controls | <b>29</b> - Commande de réglage rétroviseurs extérieurs           | <b>29</b> - Accionamiento de la regulación de los espejos exteriores                |
| <b>30</b> - Posacenere                                     | <b>30</b> - Ashtray                                      | <b>30</b> - Cendrier  | <b>30</b> - Cenicero  |
| <b>31</b> - Accendisigari                                  | <b>31</b> - Cigarette lighter                            | <b>31</b> - Allume-cigares  | <b>31</b> - Encendedor  |
| <b>32</b> - Leva freno di stazionamento                    | <b>32</b> - Handbrake lever                              | <b>32</b> - Levier frein de stationnement                         | <b>32</b> - Palanca del freno de mano   |
| <b>33</b> - Plafoniera luci spot                           | <b>33</b> - Handbrake lever                              | <b>33</b> - Plafonnier spots                                      | <b>33</b> - Plafón con puntos de luz  |
| <b>34</b> - Altoparlante Tweeter                           | <b>34</b> - Ceiling spot lights                          | <b>34</b> - Haut-parleur Tweeter                                  | <b>34</b> - Altavoz Tweeter   |
| <b>35</b> - Led segnalazione antifurto                     | <b>35</b> - Tweeter loudspeaker                          | <b>35</b> - DEL d'antivol   | <b>35</b> - Led antirrobbo  |
| <b>36</b> - Comandi memorizzazione posizione sedile pilota | <b>36</b> - Alarm system LED                             | <b>36</b> - Commande de mémorisation position siège de conducteur | <b>36</b> - Accionamientos de memorización de la posición del asiento del conductor |
|  | <b>36</b> - Driver's seat position memorisation controls |   |   |



**Solo per versione con cambio "F1"**

- 37** - Leva comando cambio "DOWN"
- 38** - Leva comando cambio "UP"
- 39** - Leva inserimento retromarcia
- 40** - Interruttore funzione "cambio automatico"
- 41** - Interruttore funzione "bassa aderenza"

**Only on version with "F1" gearbox**

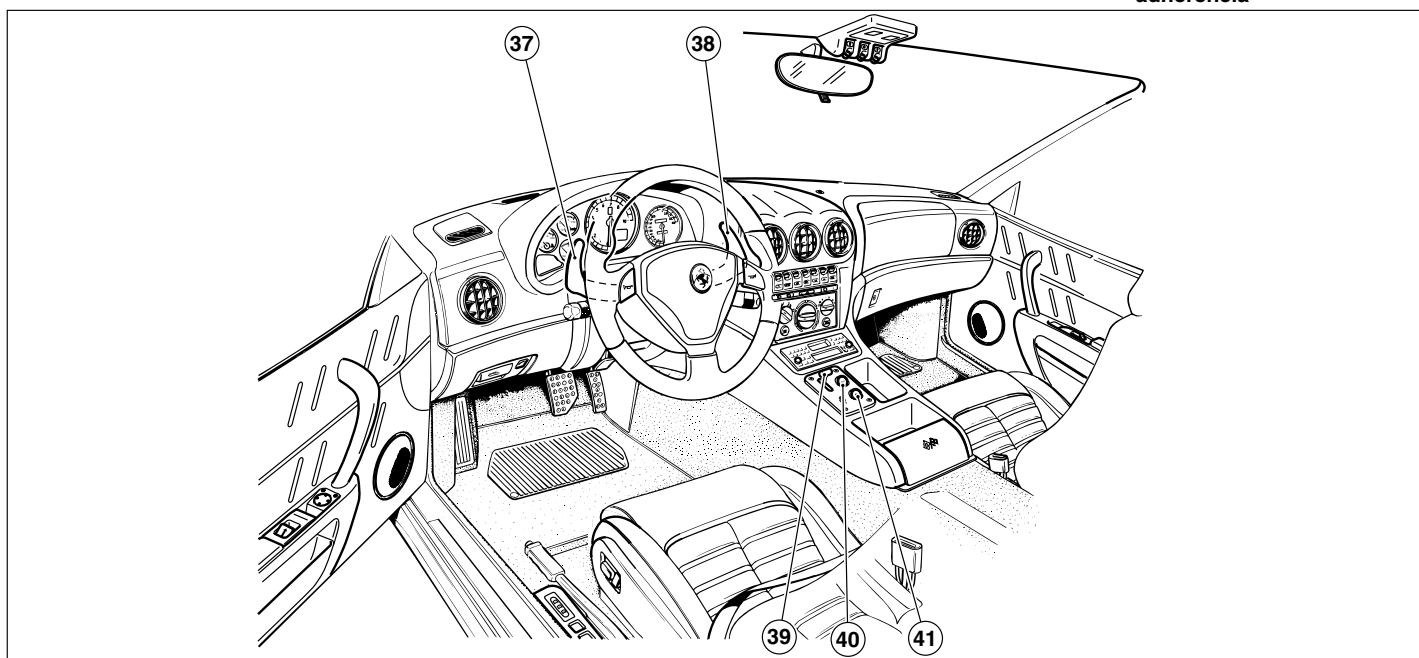
- 37** - Gearshift lever "DOWN"
- 38** - Gearshift lever "UP"
- 39** - Reverse gear lever
- 40** - "Automatic gearshift" switch
- 41** - "Low grip" switch

**Uniquement pour la version dotée de boîte "F1"**

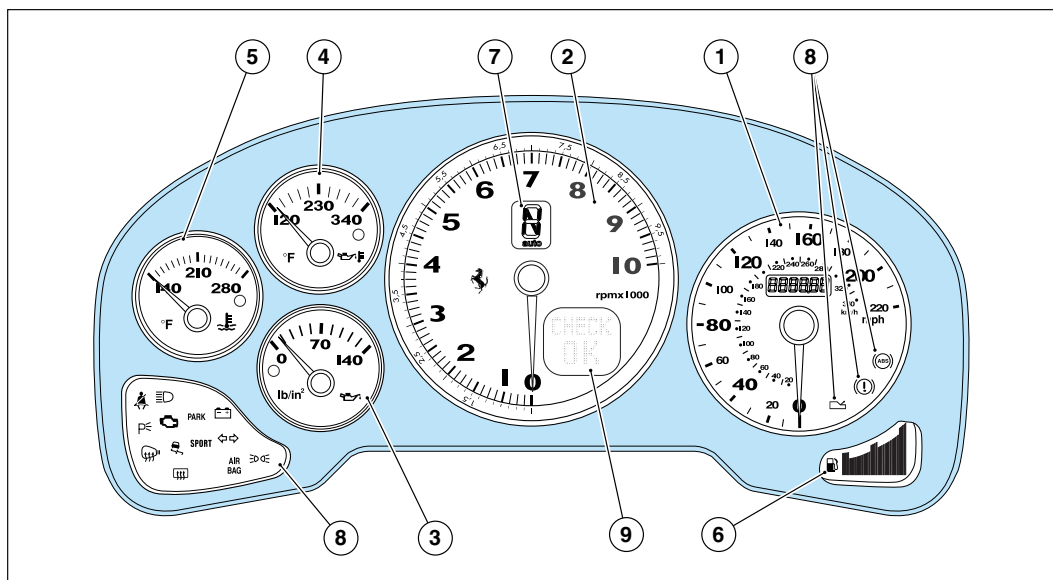
- 37** - Levier de commande boîte "DOWN"
- 38** - Levier de commande boîte "UP"
- 39** - Levier d'embrayage marche arrière
- 40** - Interrupteur fonction "boîte automatique"
- 41** - Interrupteur fonction "basse adhérence"

**Sólo para versiones con cambio "F1"**

- 37** - Palanca de accionamiento del cambio "DOWN"
- 38** - Palanca de accionamiento del cambio "UP"
- 39** - Palanca de inserción de la marcha atrás
- 40** - Interruptor de la función "cambio automático"
- 41** - Interruptor de la función "baja adherencia"



QUADRO STRUMENTI	INSTRUMENT PANEL	TABLEAU DE BORD	CUADRO DE INSTRUMENTOS
1 Tachimetro elettronico	1 Electronic speedometer	1 Tachymètre électronique	1 Tacómetro electrónico
2 Contagiri	2 Revolution counter	2 Compte-tours	2 Cuentarrevoluciones
3 Indicatore pressione olio	3 Oil pressure gauge	3 Indicateur de pression d'huile	3 Indicador presión de aceite
4 Indicatore temperatura olio	4 Oil temperature gauge	4 Indicateur de température d'huile	4 Indicador temperatura del aceite
5 Indicatore temperatura acqua	5 Water temperature gauge	5 Indicateur de température d'eau	5 Indicador temperatura del agua
6 Indicatore livello carburante	6 Fuel level gauge	6 Indicateur de niveau de carburant	6 Indicador nivel de combustible
7 Visualizzazione marcia inserita (*)	7 Gearshift engaged display (*)	7 Témoin de visualisation vitesse enclenchée (*)	7 Indicador de marcha seleccionada (*)
8 Spie di controllo	8 Warning lights	8 Témoins de contrôle	8 Pantalla de testigos
9 Display multispia	9 Multi-function display	9 Afficheur à fonction multiple	9 Pantalla multifunción



(\*)solo per versioni con cambio "F1".

(\*)only for the versions with the "F1" gear box.

(\*)uniquement pour les versions équipées de boîte de vitesses "F1".

(\*) sólo para la versiones con cambio "F1".

## 2.6

USO DELLA VETTURA CONTROLS - RUNNING INSTRUCTIONS UTILISATION DE LA VOITURE UTILIZACIÓN DEL AUTOMÓVIL

### 1 - Tachimetro elettronico

Indica la velocità di marcia.

*Contachilometri:*

Premendo brevemente il pulsante **A** viene visualizzata sullo strumento, la percorrenza totale **B** o parziale **C**.

Per azzerare i chilometri parziali tenere premuto il pulsante **A** per almeno 2 secondi.

### 2 - Contagiri

Indica il regime di rotazione del motore.

**Evitare regimi di rotazione compresi nel settore rosso.**

**In presenza di cambio a comando meccanico, o quando si utilizza la modalità "SPORT" con cambio "F1", nel caso vengano superati tali regimi, la centralina accensione/iniezione**

### 1 - Electronic speedometer

Indicates the running speed.

*Kilometre counter:*

When button **A** is pressed once the total distance covered **B** or partial distance **C** will be displayed.

To reset the trip odometer press and hold button **A** for at least 2 seconds.

### 2 - Revolution counter

This indicates the engine revolution speed.

**Avoid letting the engine revolution speed enter the red zone.**

**On vehicles with the mechanical gearbox or when using the "SPORT" mode on the F1 gearbox, if the revolution speed becomes excessively high, the ignition/injection ECU will mo-**

### 1 - Tachymètre électronique

Indique la vitesse de marche.

*Compteur kilométrique:*

Suite à une brève pression sur le bouton **A**, le compteur affiche le parcours total **B** ou partiel **C**.

Pour remettre à zéro l'affichage du parcours kilométrique partiel, appuyer sur le bouton **A** pendant au moins 2 secondes.

### 2 - Compte-tours

Il indique le régime de rotation moteur.

**Eviter tout régime de rotation signalé dans la zone rouge.**

**Dans les voitures dotées de boîte mécanique ou, en sélectionnant le mode «Sport», avec la boîte «F1», le boîtier électronique d'allumage/injection coupe momentanément l'ali-**

### 1 - Tacómetro electrónico

Indica la velocidad de marcha.

*Cuentakilómetros*

Pulsando brevemente el botón **A** se visualiza la distancia recorrida total **B** o parcial **C**.

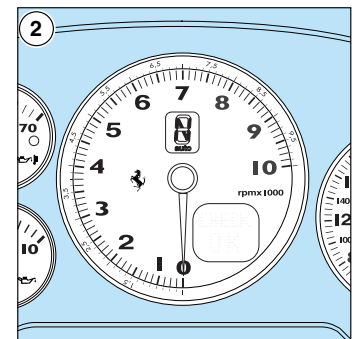
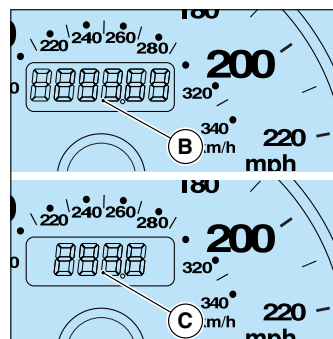
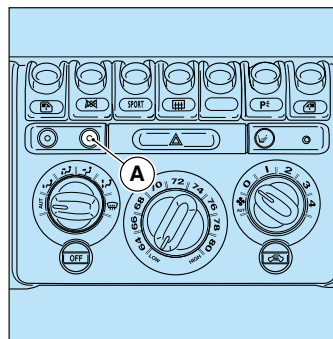
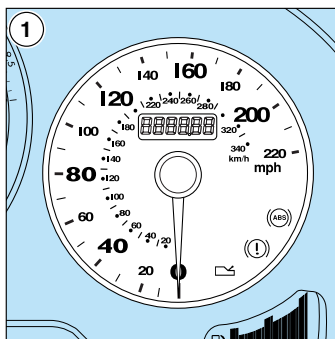
Para poner a cero Los kilómetros parciales mantenga pulsado el botón **A** por lo menos durante 2 segundos.

### 2 - Cuentarrevoluciones

Indica el régimen de giro del motor.

**Evite los regímenes de giro incluidos en la zona roja.**

**En caso de cambio manual, o cuando se utiliza la modalidad "SPORT" con cambio "F1", si se superan dichos regímenes, la centralita de encendido / inyección interrumpirá momen-**



ne interrompe momentaneamente l'alimentazione.

In modalità "Normale", con cambio "F1", il sistema gestisce diversamente questa condizione inserendo una marcia più alta.

mentarily interrupt the fuel flow.

In "Normal" mode, with "F1 gearbox", the system manages this condition in a different way, shifting to a higher gear.

mentation, en cas de dépassement de ces régimes.

Dans le mode "Normal", avec la boîte "F1", le système gère cette condition de façon différente, en embrayant une vitesse supérieure.

táneamente la alimentación.

En modalidad "Normal", con cambio "F1", el sistema gestiona esta situación de manera diferente, metendo una marcha superior.

### 3 - Indicatore pressione olio motore

La spia di colore rosso **D**, indica pressione insufficiente.

In condizioni normali, si illumina prima dell'avviamento per autocontrollo.

In condizioni di avaria, si illumina quando, con motore avviato, la pressione è insufficiente. In tal caso spegnere immediatamente il motore e rivolgersi alla Rete Assistenza Ferrari.

### 3 - Engine oil pressure gauge

The red light **D** indicates insufficient pressure.

In normal conditions this will light up before ignition to perform a self-check.

In the event of a failure, it will light up if the pressure is insufficient when the engine is running. In such a case turn the engine off immediately and consult the Ferrari Service Network.

### 3 - Indicateur de pression d'huile moteur

Le témoin de couleur rouge **D** indique une pression suffisante.

Dans des conditions normales, il s'allume avant le démarrage par contrôle automatique.

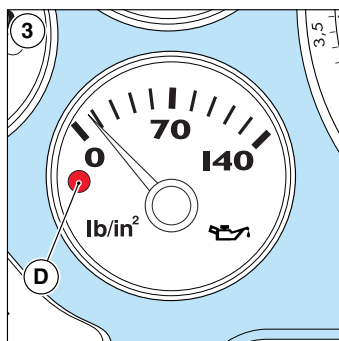
En cas de fonctionnement défectueux, il s'allume quand, le moteur en marche, la pression est insuffisante. Dans ce cas, couper immédiatement le moteur et s'adresser au Réseau d'Assistance Ferrari.

### 3 - Indicador presión de aceite del motor

El testigo de color rojo **D**, indica presión insuficiente.

En condiciones normales, se ilumina antes del encendido para hacer un autochequeo.

Se ilumina cuando, en caso de avería, con el motor encendido, la presión es insuficiente. En tal caso apague inmediatamente el motor y diríjase a la Red de Asistencia Ferrari.



#### 4 - Indicatore temperatura olio motore

L'accensione della spia di colore rosso **E**, indica una temperatura troppo elevata; avviene quando la temperatura supera i 150 °C. In questo caso ridurre immediatamente il regime di rotazione del motore; se tale temperatura persiste spegnere il motore e rivolgersi alla Rete Assistenza Ferrari.

**5 - Indicatore temperatura acqua**  
Indica la temperatura del liquido di raffreddamento.

L'accensione della spia di colore rosso **F** indica una temperatura troppo elevata.

Si illumina quando la temperatura supera 125 °C. In questo caso ridurre immediatamente il regime di rotazione del motore; se tale temperatura persiste spegnere il motore e rivolgersi alla Rete Assistenza Ferrari.

#### 4 - Engine oil temperature gauge

When the red light **E** is on, the temperature is too high; this happens when the temperature exceeds 302 °F (150 °C). If this should occur, reduce the engine revolution speed immediately; if the high temperature persists, turn off the engine and contact the Ferrari Service Network.

#### 5 - Water temperature gauge

This indicates the temperature of the coolant.

When the red light **F** is on, the temperature is too high.

It lights up when the temperature exceeds 257 °F (125 °C). In such a case reduce the engine rotation speed immediately; if the high temperature persists, turn off the engine and contact the Ferrari Service Network.

#### 4 - Indicateur de température d'huile moteur

L'éclairage du témoin de couleur rouge **E** indique une température trop élevée; il s'allume lorsque la température dépasse 150 °C. Dans ce cas, réduire immédiatement le régime de rotation moteur; si cette température persiste, couper le moteur et s'adresser au Réseau D'assistance Ferrari.

**5 - Indicateur de température d'eau**  
Il indique la température du liquide de refroidissement.

L'éclairage du témoin de couleur rouge **F** indique une température trop élevée.

Le témoin s'éclaire lorsque la température dépasse 125 °C. Dans ce cas, réduire immédiatement le régime moteur; si cette température se maintient, couper le moteur et s'adresser au Réseau D'assistance Ferrari.

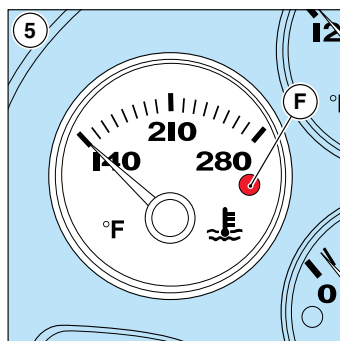
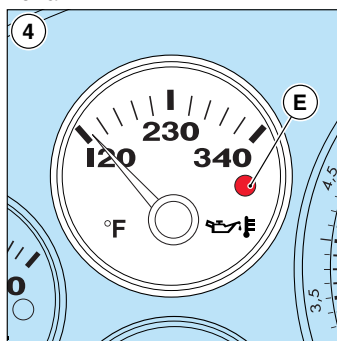
#### 4 - Indicador temperatura del aceite motor

Si se enciende el testigo rojo **E**, indica una temperatura demasiado elevada; esto sucede cuando la temperatura supera los 150 °C. En este caso reduzca inmediatamente el régimen de giro del motor; si dicha temperatura persiste apague el motor y diríjase a la Red de Asistencia Ferrari.

**5 - Indicador temperatura del agua**  
Indica la temperatura del líquido de refrigeración.

El encendido del testigo rojo **F** indica una temperatura demasiado elevada.

Se ilumina cuando la temperatura supera 125 °C. En este caso reduzca inmediatamente el régimen de giro del motor; si dicha temperatura persiste apague el motor y diríjase a la Red de Asistencia Ferrari.



### 6 - Indicatore livello carburante

La visualizzazione nel display multi-funzione dell'ideogramma **G**, avviene quando rimangono visibili solamente le ultime due barre dell'indicatore livello carburante.

Con meno di 12 litri di carburante, la multi-funzione rimane accesa e l'ultima barra **H** dell'indicatore si spegne.

### 6 - Fuel level gauge

The icon **G** is shown on the multi-function display when only the last two bars can be seen on the fuel level indicator.

The multi-function display stays on and the last indicator bar **H** switches off when less than 3.17 US Gall. (12 litres) of fuel are left.

### 6 - Indicateur du niveau de carburant

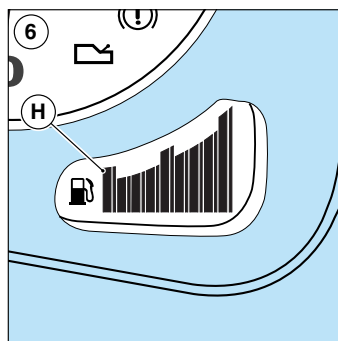
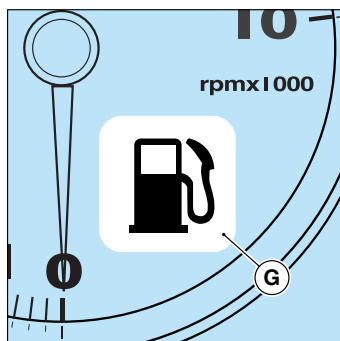
L'ideogramme **G** est visualisé sur l'afficheur à fonctions multiples, lorsque seul les deux dernières barres de l'indicateur du niveau de carburant sont visibles.

Avec moins de 12 litres de carburant, l'afficheur à fonctions multiples reste allumé et la dernière barre **H** de l'indicateur de niveau s'éteint.

### 6 - Indicador nivel de combustible

La visualización en la pantalla de testigos del grafismo **G**, ocurre cuando solamente quedan visibles las dos últimas barras del indicador de nivel del combustible.

Con menos de 12 litros de combustible, el dispositivo multifunción permanece encendido y la última barra **H** del indicador se apaga.



**7 - Indicatore marcia inserita (solo per versioni con cambio "F1")**

Inserito nello strumento contagiri; con chiave di avviamento in posizione "II", visualizza la condizione di inserimento del cambio.

<b>N</b>	Folle
<b>R</b>	Retromarcia
<b>1</b>	1ª marcia
<b>2</b>	2ª marcia
<b>3</b>	3ª marcia
<b>4</b>	4ª marcia
<b>5</b>	5ª marcia
<b>6</b>	6ª marcia

**Auto** modalità cambio automatico

La visualizzazione del simbolo "—" indica una condizione di avaria del cambio; rivolgersi alla Rete Assistenza Ferrari per le necessarie verifiche.

**7 - Gearshift engaged display (only for the versions with the "F1" gear box)**

This is part of the revolution counter display. When the key in the ignition block is in position "II", the gearshift position is displayed.

<b>N</b>	Neutral
<b>R</b>	Reverse
<b>1</b>	1 <sup>st</sup> gear
<b>2</b>	2 <sup>nd</sup> gear
<b>3</b>	3 <sup>rd</sup> gear
<b>4</b>	4 <sup>th</sup> gear
<b>5</b>	5 <sup>th</sup> gear
<b>6</b>	6 <sup>th</sup> gear

**Auto** automatic gearshift mode

The symbol "—" appears when the gearbox has malfunctioned; contact the Ferrari Service Network for the necessary checks.

**7 - Témoin de vitesse enclenchée (uniquement pour les versions équipées de boîte de vitesses "F1")**

Situé dans le compte-tours; la clé de contact en position "II", il affiche la vitesse enclenchée.

<b>N</b>	Point mort
<b>R</b>	Marche arrière
<b>1</b>	1 <sup>ère</sup> vitesse
<b>2</b>	2 <sup>ème</sup> vitesse
<b>3</b>	3 <sup>ème</sup> vitesse
<b>4</b>	4 <sup>ème</sup> vitesse
<b>5</b>	5 <sup>ème</sup> vitesse
<b>6</b>	6 <sup>ème</sup> vitesse

**Auto** Modalité boîte de vitesses automatique

L'affichage du symbole "—" signale un défaut dans la boîte de vitesses; s'adresser au Réseau D'assistance Ferrari pour les contrôles nécessaires.

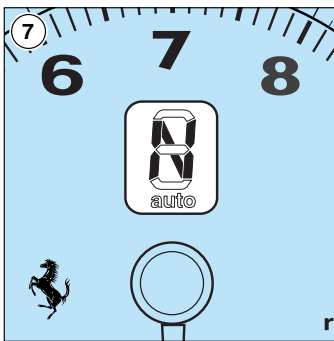
**7 - Indicador de marcha seleccionada (sólo para versiones con cambio "F1")**



Incluido en el cuentarrevoluciones; con la llave de contacto en la posición "II", se visualiza la situación de las inserciones del cambio.

<b>N</b>	Punto muerto
<b>R</b>	Marcha atrás
<b>1</b>	1ª marcha
<b>2</b>	2ª marcha
<b>3</b>	3ª marcha
<b>4</b>	4ª marcha
<b>5</b>	5ª marcha
<b>6</b>	6ª marcha

**Auto** modalidad de cambio automático

La visualización del símbolo "—" indica una situación de avería del cambio; diríjase a la Red de Asistencia FERRARI para las revisiones pertinentes.



SPIE DI CONTROLLO	WARNING LIGHTS	TÉMOINS DE CONTRÔLE	TESTIGOS DE CONTROL
<p><b>8 - Display spie</b></p> <p>Quando durante il funzionamento della vettura si illumina una spia indicante un'avaria, fare effettuare le necessarie verifiche presso la Rete Assistenza Ferrari.</p> <p><b>Le spie, oltre che per autocontrollo prima dell'avviamento, si possono accendere nei seguenti casi:</b></p>	<p><b>8 - Warning lights display</b></p> <p>When a fault light switches on while the car is running contact the Ferrari Service Network for the necessary checks.</p> <p><b>As well as for performing automatic checks before ignition, these lights may switch on for the following reasons:</b></p>	<p><b>8 - Afficheur de témoins</b></p> <p>Quand la voiture est en marche, si un témoin signalant un défaut s'éclaire, faire effectuer les contrôles nécessaires auprès du Réseau D'assistance Ferrari.</p> <p><b>Les témoins s'allument automatiquement pour contrôle avant démarrage mais peuvent aussi s'éclairer dans les cas suivants:</b></p>	<p><b>8 - Pantalla de testigos</b></p> <p>Cuando durante el funcionamiento del automóvil se encienda un testigo que indique una avería, realice la revisiones pertinentes en la Red de Asistencia Ferrari.</p> <p><b>Los testigos, excepto para realizar el autochequeo antes del encendido, pueden encenderse en los siguientes casos:</b></p>
<p> <b>ABS</b></p> <p>Durante la marcia per segnalare una inefficienza del sistema <b>ABS</b>.</p> <p><b>L'impianto frenante normale rimane funzionante, rivolgersi alla Rete Assistenza Ferrari.</b></p>	<p><b>ABS</b></p> <p>While the car is running the light may signal a fault with the <b>ABS</b> system.</p> <p><b>The normal braking system will function, but contact the Ferrari Service Network.</b></p>	<p><b>ABS</b></p> <p>Pendant que le véhicule roule, pour signaler un défaut du système <b>ABS</b>.</p> <p><b>Si le témoin du système de frein reste éclairé, s'adresser au Réseau D'assistance Ferrari.</b></p>	<p><b>ABS</b></p> <p>En marcha señala un fallo del sistema <b>ABS</b>.</p> <p><b>El sistema de frenado normal permanece operativo, diríjase a la Red de Asistencia Ferrari.</b></p>
<p> <b>Avaria freni</b></p> <p>Per segnalare livello liquido freni/frizione insufficiente nel serbatoio.</p> <p>Per indicare eccessiva usura delle pastiglie freni anteriori.</p> <p>L'illuminazione contemporanea con la spia <b>ABS</b> e dell'ideogramma <b>ASR</b>, nel display multispia, indica una avaria del correttore elettronico di frenata <b>EBD</b>.</p>	<p><b>Brake failure</b></p> <p>To signal insufficient brake or friction fluid in the tank.</p> <p>To indicate excessive wear of the front brake pads.</p> <p>If the <b>ABS</b> light and the <b>ASR</b> icon light appear on the multi-function display at the same time, this indicates an <b>EBD</b> electronic brake corrector failure.</p>	<p><b>Freins défectueux</b></p> <p>Pour signaler le niveau de liquide de freins/embrayage insuffisant dans le réservoir.</p> <p>Pour indiquer l'usure excessive des pastilles de freins avant.</p> <p>L'éclairage simultané du témoin <b>ABS</b> et de l'idéogramme <b>ASR</b>, sur l'afficheur à fonctions multiples, indique un défaut du correcteur électronique de freinage <b>EBD</b>.</p>	<p><b>Avería en los frenos</b></p> <p>Señala un nivel insuficiente de líquido frenos/embrague en el depósito.</p> <p>Indica un desgaste excesivo de las pastillas de freno anteriores.</p> <p>La iluminación simultánea de los testigos <b>ABS</b> y del grafismo <b>ASR</b>, en la pantalla multifunción, indica una avería del corrector electrónico de frenada <b>EBD</b>.</p>





Se la spia si accende durante la marcia, arrestare la vettura, verificare il livello del liquido nel serbatoio e rivolgersi alla Rete Assistenza Ferrari.

If the light goes on while the car is running, stop the car, check the liquid level in the tank and contact the Ferrari Service Network.

Si le témoin s'éclaire pendant que le véhicule roule, arrêter la voiture, contrôler le niveau de liquide dans le réservoir et s'adresser au Réseau D'assistance Ferrari.

Si se enciende el testigo en marcha, detenga y apague el automóvil, revise el nivel de líquido en el depósito y diríjase a la Red de Asistencia Ferrari.

## PARK

### Freno di stazionamento

Quando si inserisce il freno di stazionamento.

### Parking brakes

When the parking brake is engaged.

### Frein à main

Quand on enclenche le frein à main.

### Freno de estacionamiento

Se ha accionado el freno de estacionamiento.

## AIR BAG

### Airbag

Durante la marcia per segnalare un malfunzionamento del sistema **Airbag** e/o dei pretensionatori delle cinture di sicurezza.

### Airbag

While the car is running to indicate that the **Airbag** and/or the seatbelt pre-tensioners are not working correctly.

### Airbag

Quand le véhicule roule, pour signaler un mauvais fonctionnement du système **Airbag** et/ou des prétensionneurs des ceintures de sécurité.

### Airbag

En marcha señala un mal funcionamiento del sistema **Airbag** y/o de los pretensores de los cinturones de seguridad.

Se la spia non si illumina per autocontrollo o si accende durante la marcia, rivolgersi immediatamente alla Rete Assistenza Ferrari.

If the light does not switch on for automatic checking or if it comes on while the car is running contact the Ferrari Service Network .

Si le témoin ne s'éclaire pas lors du contrôle automatique ou s'éclaire pendant que le véhicule roule, s'adresser immédiatement au Réseau D'assistance Ferrari.

Si el testigo no se enciende para hacer un autochequeo o se enciende en marcha, diríjase inmediatamente a la Red de Asistencia Ferrari.



### Avaria cambio "F1"

*Fissa con segnale acustico:* quando si verifica un errore di funzionamento del cambio "F1".

Se l'avaria lo consente, disimpegnare la strada e rivolgersi alla Rete Assistenza Ferrari.

*Lampeggiante:* bassa pressione all'impianto.

### "F1" gearbox failure.

*Lights up constantly and accompanied by an audible signal:* when a fault is found in the "F1" gearbox.

If the failure allows it, move the car to a suitable place and contact the Ferrari Service Network.

*Flashing:* low system pressure.

### Boîte de vitesses défectueuse "F1"

*Témoin reste allumé et signal sonore se déclenche:* défaut de fonctionnement de la boîte de vitesses "F1" décelé.

Si possible, dégager la route et s'adresser au Réseau D'assistance Ferrari.





*Témoin clignotant:* pression basse du système.

### Avería cambio "F1"

*Fija con señal acústica:* cuando se verifica un fallo de funcionamiento del cambio "F1".

Si la avería lo permite, abandone la carretera y diríjase a la Red de Asistencia Ferrari.

*Parpadeante:* presión baja en el sistema.

	<p><b>Cinture di sicurezza</b></p> <p>Con chiave di avviamento ruotata in posizione II, quando la cintura del pilota non è allacciata.</p>	<p><b>Seatbelts</b></p> <p>When the key in the ignition block is in position II and the driver's seatbelt is not fastened.</p>	<p><b>Ceintures de sécurité</b></p> <p>La clé de contact tournée sur la position II, quand la ceinture du conducteur n'est pas bouclée.</p>	<p><b>Cinturones de seguridad</b></p> <p>Con la llave de contacto situada en la posición II, cuando el cinturón del conductor no está puesto.</p>
	<p><b>Generatore</b></p> <p>In caso di anomalia nell'impianto di ricarica.</p> <p>Quando la batteria ha una carica insufficiente o eccessiva (lampeggio).</p>	<p><b>Generator</b></p> <p>If there are faults in the recharging system.</p> <p>If the battery is insufficiently or excessively charged (flashing).</p>	<p><b>Batterie</b></p> <p>En cas de mauvais fonctionnement du système de recharge.</p> <p>Quand la batterie est insuffisamment ou excessivement chargée (le témoin clignote).</p>	<p><b>Alternador</b></p> <p>En caso de anomalía en el sistema de carga eléctrica.</p> <p>Cuando la batería tiene carga insuficiente o excesiva (parpadeo).</p>
	<p><b>Anomalia sistema controllo motore</b></p> <p>Durante il funzionamento per segnalare un'anomalia nel sistema controllo emissioni e nell'impianto di accensione/iniezione.</p> <p>Rimane illuminata per autocontrollo fino all'avviamento.</p> <p>Per ulteriori informazioni, consultare la pagina 3.34.</p>	<p><b>Engine check system failures</b></p> <p>Comes on when the engine is running to indicate a failure in the emission control system and in the ignition/injection system.</p> <p>It remains constantly lit for a self-check until ignition.</p> <p>For further information, see page 3.34.</p>	<p><b>Anomalies système de contrôle moteur</b></p> <p>Pendant le fonctionnement du moteur, il signale une anomalie dans le système de contrôle des émissions et dans le système d'allumage/injection.</p> <p>Le témoin reste éclairé pour effectuer le contrôle automatique jusqu'au démarrage.</p> <p>Pour toute information, consulter la page 3.34.</p>	<p><b>Anomalía en el sistema de control del motor</b></p> <p>En funcionamiento para señalar un anomalía en el sistema de control de emisiones y en el sistema de encendido/inyección.</p> <p>Permanece encendido para autochequeo hasta fino el encendido.</p> <p>Para mayor información, consulte la página 3.34.</p>
	<p><b>Indicatore di direzione</b></p> <p>Quando si azionano le luci di direzione.</p> <p>Quando si inseriscono le luci d'emergenza.</p>	<p><b>Direction indicator</b></p> <p>When the direction lights are activated.</p> <p>When the hazard lights are turned on.</p>	<p><b>Clignotants</b></p> <p>Quand on actionne les clignotants.</p> <p>Quand les feux de détresse s'allument.</p>	<p><b>Intermitentes</b></p> <p>Cuando se accionan los intermitentes.</p> <p>Cuando se activan las luces de emergencia.</p>

	<b>Luci di posizione/anabbaglianti</b> Quando si azionano le luci di posizione o le luci anabbaglianti.	<b>Dipped lights /low beams</b> When the dipped lights or the low beams are turned on.	<b>Feux de position/de croisement</b> Quand on actionne les feux de position ou de croisement.	<b>Luces de posición/cruce</b> Cuando se encienden las luces de posición o las luces de cruce.
	<b>Luci abbaglianti</b> Quando si azionano le luci abbaglianti. Durante il lampeggio.	<b>High beam lights</b> When the high beams are turned on. When the high beams are used to flash.	<b>Feux de route</b> Quand on active les feux de route. En cas d'appels de phares.	<b>Luces de carretera</b> Cuando se encienden las luces de carretera. Al hacer ráfagas.
	<b>Luci di parcheggio</b> Quando si aziona il pulsante di comando luci di parcheggio.	<b>Parking lights</b> When the parking lights button is pressed.	<b>Feux de stationnement</b> Quand on actionne le bouton de commande des feux de stationnement.	<b>Luces de aparcamiento</b> Cuando se acciona el botón del mando de luces de aparcamiento.
	<b>Lunotto termico e sbrinatorio retrovisori esterni</b> Quando si aziona il pulsante che comanda il lunotto termico e lo sbrinatorio degli specchi retrovisori esterni. Trascorsi 30 minuti dall'inserimento, si disinseriscono automaticamente.	<b>Rear window heater and external rear view mirror defrosting</b> When the rear window heater or the rear view mirror defrosting units are activated. After thirty minutes of use they will turn off automatically.	<b>Lunette dégivrante et dégivrage rétroviseurs extérieurs</b> Quand on actionne le bouton de commande de la lunette dégivrante et le dégivrage des rétroviseurs extérieurs. 30 secondes après son enclenchement, ils se désactivent automatiquement.	<b>Luneta térmica y desempañamiento de los espejos retrovisores exteriores</b> Quando se acciona el botón de mando de la luneta térmica y el desempañamiento de los espejos retrovisores exteriores. Trascorridos 30 minutos desde el accionamiento, se desconectan automáticamente.
	<b>SPORT</b> <b>Settaggio vettura "SPORT"</b> Quando si aziona l'interruttore che comanda il settaggio della vettura in condizione "SPORT". <b>La condizione "SPORT" varia le caratteristiche di guida della vettura.</b>	<b>"SPORT" mode setting</b> When the switch which controls the car setting is in the "SPORT" mode. <b>"SPORT" mode varies the car's driving features.</b>	<b>Réglage de la voiture en mode "SPORT"</b> Quand on actionne l'interrupteur qui commande le paramétrage de la voiture en mode "SPORT". <b>Le mode "SPORT" change les caractéristiques de conduite de la voiture.</b>	<b>Geometrías automóvil "SPORT"</b> Quando se acciona el interruptor que gobierna las geometrías del automóvil en situación "SPORT". <b>La situación "SPORT" varía las características de conducción del automóvil.</b>

**Bassa aderenza (vetture con cambio “F1”)**

Quando viene selezionata la modalità “bassa aderenza”.

**Low grip (cars with the “F1” gear box)**

When the “low grip” mode is selected.

**Basse adhérence (voitures équipées de boîte de vitesses “F1”)**

Quand on sélectionne le mode “basse adhérence”.

**Baja adherencia (versión con cambio “F1”)**

Cuando se selecciona el modo “baja adherencia”.

**Accensione Contemporanea di più Spie****Avaria a tutti i sistemi frenanti “ABS - EBD - ASR”**

Quando si verifica l'accensione contemporanea delle spie indicate in figura:



**Attenzione: pericolo di bloccaggio delle ruote posteriori a causa dell'inefficienza del correttore elettronico di frenata.**

**Arrestare la vettura evitando frenate violente. Non proseguire la marcia e rivolgersi immediatamente alla Rete Assistenza Ferrari.**

**È comunque possibile movimentare la vettura a bassa velocità (max. 40 Km/h), per disimpegnare la strada.**

**Several Lights Switched on Simultaneously****Failure of all braking systems “ABS - EBD - ASR”**

When the lights indicated in the figure come on together:



**Warning!: there is a risk that the back wheels will lock because of an inefficiency of the electronic braking corrector.**

**Stop the car, avoiding sharp braking. Do not continue driving the car and contact the Ferrari Service Network immediately.**

**It is possible, however, to drive the car at very low speeds, (max. 40km/h - 25 mph) to move it to a suitable place.**

**Eclairage Simultané de Plusieurs Témoins****Défaut pour tous les systèmes freinants “ABS - EBD - ASR”**

Quand les témoins indiqués sur le schéma s'allument en même temps:



**Attention: risque de blocage des roues arrière dû à l'inefficacité du correcteur électronique de freinage.**

**Arrêter la voiture en évitant de freiner violemment. Ne pas continuer à rouler et s'adresser directement au Réseau D'assistance Ferrari.**

**On peut toutefois conduire la voiture lentement (max. 40 Km/h), afin de dégager la route.**

**Encendido Simultáneo de varios testigos****Avería de todos los sistemas de frenado “ABS - EBD - ASR”**

Cuando se produce el encendido simultáneo de los testigos indicados en la figura:



**Atención: peligro de bloqueo de las ruedas posteriores debido a un problema con el corrector electrónico de frenada.**

**Detenga el automóvil evitando frenadas violentas. No prosiga la marcha y diríjase inmediatamente a la Red de Asistencia Ferrari.**

**Es posible mover el automóvil a baja velocidad (máx. 40 Km/h), para desbloquear la carretera.**

DISPLAY MULTISPIA	MULTI-FUNCTION DISPLAY	AFFICHEUR A FONCTIONS MULTIPLES	PANTALLA MULTIFUNCIÓN
<p>Inserita nel quadro strumenti ha funzioni di diagnosticare e segnalare eventuali anomalie e può variare nelle seguenti colorazioni:</p> <ul style="list-style-type: none"> <li>• <b>Verde:</b> condizioni normali di utilizzo.</li> <li>• <b>Rosso:</b> quando si verifica una anomalia.</li> <li>• <b>Ambra:</b> quando è stato attivato uno dei sistemi disponibili in vettura.</li> </ul>	<p>This is placed in the instrument panel and diagnoses and signals possible failures, in the following colours:</p> <ul style="list-style-type: none"> <li>• <b>Green:</b> standard conditions of use;</li> <li>• <b>Red:</b> whenever a fault occurs;</li> <li>• <b>Amber:</b> when one of the systems available on the car has been activated.</li> </ul>	<p>Situé sur le tableau de bord, ce dispositif diagnostique et signale d'anomalies éventuelles. Il peut avoir les couleurs suivantes:</p> <ul style="list-style-type: none"> <li>• <b>Vert:</b> conditions d'utilisation normales;</li> <li>• <b>Rouge:</b> détection d'une anomalie;</li> <li>• <b>Ambre:</b> actionnement d'un des systèmes équipant la voiture</li> </ul>	<p>Incluida en el cuadro de instrumentos, tiene como función diagnosticar y señalar posibles anomalías, puede variar entre las siguientes tonalidades:</p> <ul style="list-style-type: none"> <li>• <b>Verde:</b> condiciones normales de uso.</li> <li>• <b>Rojo:</b> cuando se verifica una anomalía.</li> <li>• <b>Ambar:</b> cuando se activan algunos de los sistemas disponibles en el automóvil.</li> </ul>

SEGNALI MULTISPIA	MULTI-FUNCTION DISPLAY SIGNALS	SIGNAUX DE L'AFFICHEUR A FONCTIONS MULTIPLES	SEÑALES PANTALLA MULTIFUNCIÓN
<p>La multispia visualizza ideogrammi relativi a condizioni di anomalia e di stato della vettura.</p> <p>In presenza di indicazioni contemporanee esse vengono visualizzate per un tempo dipendente dalla loro priorità.</p>	<p>The multi-function display can also show the following symbols relevant to the car's faults and condition.</p> <p>In case of simultaneous indications, the multi-function display shows the symbols for a set time depending on their priority.</p>	<p>L'afficheur à fonctions multiples commande l'éclairage des témoins de signalation des anomalies et de l'état de la voiture.</p> <p>En cas de signalisations simultanées, l'afficheur à fonctions multiples déterminera l'allumage de ces témoins pendant un délai de temps fixé dépendant de leur priorité.</p>	<p>La pantalla multifunción visualiza grafismos relativos a condiciones anómalas y de situación del automóvil.</p> <p>En caso de simultaneidad de indicaciones, éstas son visualizadas en tiempo dependiente de la prioridad.</p>

**I segnali del sistema di monitoraggio pressione pneumatici visualizzabili sulla multispia sono descritti a pag. 4.38.**

**The signals from the tyre pressure monitoring system shown on the multi-function display are described on pg. 4.38.**

**Les signaux du système de monitoring de la pression des pneus affichables par l'afficheur à fonctions multiples sont décrits à la page. 4.38.**

**Las señales del sistema de monitoreo de la presión de los neumáticos visibles en la pantalla de testigos se describen en la pag. 4.38.**

Gli ideogrammi che si possono visualizzare sono i seguenti:

The ideograms which can be displayed are as follows:

Les idéogrammes qu'on peut visualiser sont les suivants:

Los grafismos que se pueden visualizar son los siguientes:



#### Livello olio cambio "F1"

L'ideogramma, di colore rosso, indica un livello insufficiente dell'olio del cambio "F1".

Far controllare la vettura presso un Centro Autorizzato Ferrari.

#### "F1" gearbox oil level

This red ideogram indicated an insufficient level of oil in the "F1" gearbox.

Have the car checked by an Authorised Ferrari Service Centre.

#### Niveau d'huile boîte "F1"

L'idéogramme, de couleur rouge, indique que le niveau de l'huile de la boîte "F1" est insuffisant.

Faire contrôler la voiture auprès d'un Centre Agréé Ferrari.

#### Nivel del aceite del cambio "F1"

El grafismo, de color rojo, indica un nivel insuficiente del aceite del cambio "F1".

Lleve a comprobar el automóvil en un Centro Autorizado Ferrari.



#### Slow Down

Durante la marcia, segnala una temperatura troppo elevata nel sistema di scarico.

**Rivolgersi alla Rete Assistenza Ferrari.**

Per ulteriori informazioni, consultare pagina 3.32.

#### Slow Down

While the car is running, this signals an excessively high temperature in the exhaust system.

**Contact the Ferrari Service Network.**

For further information, see page 3.32.

#### Slow Down

Pendant la marche, il signale une température trop élevée dans l'échappement.

**S'adresser au Réseau D'assistance Ferrari.**

Pour tout renseignement complémentaire, voir la page 3.32.

#### Slow Down

En marcha, señala una temperatura demasiado elevada del sistema de escape.

**Dirjase a la Red de Asistencia Ferrari.**

Para mayor información, consulte la página 3.32.



#### Avaria generatore

L'accensione dell'ideogramma, di colore rosso, si può avere quando la batteria deve essere ricaricata oppure si è verificata un'anomalia nell'impianto di generazione di corrente.

#### Generator fault

This red symbol is displayed when the battery needs recharging or there is a failure in the power generating system.

#### Défaut du générateur

Ce témoin s'éclaire d'une lumière rouge dans les cas suivants: la batterie doit être rechargée ou une anomalie de l'installation du générateur de courant a été détectée.

#### Avería en el alternador

Si el grafismo se enciende, de color rojo, significa que: es necesario recargar la batería, o bien, hay una anomalía en el sistema de generación de corriente.



#### Luci di emergenza

Se accesa, segnala l'attivazione contemporanea di tutti gli indicatori di direzione.

#### Hazard lights

When lit, this symbol indicates that all direction indicators are activated.

#### Feux de détresse

Si l'afficheur s'éclaire, il signale l'activation simultanée de tous les clignotants.

#### Luces de emergencia

Si se activa, señala la iluminación simultánea de todos los intermitentes.

**Carica batteria collegato**

Segnala, a quadro strumenti acceso, il collegamento con il carica batteria ancora attivo.

**Connected battery charger**

When the instrument panel is on, this symbol indicates that the connection with the battery charger is still active.

**Chargeur de batterie branché**

Avec le tableau de bord allumé, ce témoin indique que le chargeur de batterie est encore branché.

**Cargador de batería conectado**

Señala, con el cuadro de instrumentos encendido, una conexión con el cargador de batería aún activa.

**Cofano baule aperto**

L'accensione dell'ideogramma, di colore rosso, segnala l'apertura o la non corretta chiusura del cofano baule.

**Luggage compartment lid open**

When this symbol is displayed in red, the luggage compartment lid is open or incorrectly closed.

**Capot de coffre ouvert**

L'allumage de ce témoin, de couleur rouge, signale l'ouverture ou la fermeture non correcte du capot de coffre à bagages.

**Capó del maletero abierto**

El encendido del grafismo de color rojo, indica la apertura o el cierre incorrecto del capó del maletero.

**Cofano motore aperto**

L'accensione dell'ideogramma, di colore rosso, segnala l'apertura o la non corretta chiusura del cofano motore.

**Engine lid open**

When this symbol is displayed in red, the engine lid is open or incorrectly closed.

**Capot avant ouvert**

L'allumage de ce témoin, de couleur rouge, signale l'ouverture ou la fermeture non correcte du capot avant.

**Capó motor abierto**

El encendido del grafismo, de color rojo, indica la apertura o el cierre incorrecto del capó del motor.

**Cofano motore e baule aperti**

L'accensione dell'ideogramma, di colore rosso, segnala l'apertura o la non corretta chiusura del baule e del cofano.

**Engine lid and luggage compartment lid open**

When this symbol is displayed in red, the engine lid and luggage compartment lid are open or incorrectly closed.

**Capot avant et capot de coffre ouverts**

L'allumage de ce témoin, de couleur rouge, signale l'ouverture ou la fermeture non correcte du capot avant et du capot de coffre.

**Capós del motor o del maletero abiertos**

Al encenderse el grafismo, de color rojo, señala la apertura o el cierre incorrecto del maletero o del capó motor.

**Porta sinistra e destra aperte**

L'accensione dell'ideogramma, di colore rosso, segnala l'apertura o la non corretta chiusura delle porte.

**Left and right door open**

When this symbol is displayed in red, the doors are open or incorrectly closed.

**Portes gauche et droite ouvertes**

L'allumage de ce témoin, de couleur rouge, signale l'ouverture ou la fermeture non correcte des portes.

**Puerta izquierda o derecha abierta**

El encendido del grafismo, de color rojo, indica la apertura o el cierre incorrecto de las puertas.

**Porta sinistra aperta**

L'accensione dell'ideogramma, di colore rosso, segnala l'apertura o la non corretta chiusura della porta Sx.

**Left door open**

When this symbol is displayed in red, the left door is open or incorrectly closed.

**Porte gauche ouverte**

L'allumage de ce témoin, de couleur rouge, signale l'ouverture ou la fermeture non correcte de la porte gauche.

**Puerta izquierda abierta**

El encendido del grafismo, de color rojo, indica la apertura o el cierre incorrecto de la puerta izquierda.

**Porta destra aperta**

L'accensione dell'ideogramma, di colore rosso, segnala l'apertura o la non corretta chiusura della porta Dx.

**Right door open**

When this symbol is displayed in red, the right door is open or incorrectly closed.

**Porte droite ouverte**

L'allumage de ce témoin, de couleur rouge, signale l'ouverture ou la fermeture non correcte de la porte droite.

**Puerta derecha abierta**

El encendido del grafismo, de color rojo, indica la apertura o el cierre incorrecto de la puerta derecha.

**Riserva carburante**

Segnala che nel serbatoio rimangono 18÷20 litri di carburante o un'anomalia all'indicatore di livello.

**Fuel reserve**

This indicates that there are 4.75–5.28 US Gall. (18÷20 litres) of fuel remaining in the tank or that there is a fault in the level indicator.

**Réserve de carburant**

Il signale qu'il reste dans le réservoir 18÷20 litres de carburant ou un défaut de l'indicateur de niveau.

**Reserva de combustible**

Señala que en el depósito quedan unos 18÷20 litros de combustible o una anomalía del indicador de nivel.

**Impianto sospensioni**

Se durante la marcia si illumina questo ideogramma, di colore ambra, si è verificata una anomalia nel sistema.

Far controllare la vettura presso un Centro Autorizzato Ferrari.

**Suspension system**

If, while driving, this symbol turns amber, a fault has occurred in the suspension system.

Have the car checked by an Authorized Ferrari Centre.

**Système des suspensions**

Si ce témoin s'éclaire d'une lumière ambre pendant la marche, cela signifie qu'une anomalie du système a été détectée.

Faire contrôler la voiture auprès d'un Centre Agréé Ferrari.

**Sistema de suspensiones**

Si, durante la marcha, se ilumina este grafismo, de color ámbar, significa que hay una anomalía en el sistema.

Acuda a un Centro Autorizado Ferrari para que revisen el estado de su automóvil.

**Disattivazione alimentazione**

L'accensione dell'ideogramma, di colore ambra, segnala l'intervento dell'interruttore inerziale e la conseguente mancanza di alimentazione carburante (vedi pag. 3.26).

**Fuel supply cut-out**

When this symbol turns amber, it indicates the activation of the inertia switch and the consequent fuel supply cut-out (see page 3.26).

**Coupure de l'alimentation**

Ce témoin, de couleur ambre, signale l'enclenchement de l'interrupteur à inertie ainsi qu'une panne d'alimentation en carburant (voir page 3.26).

**Desconexión de la alimentación**

Si el grafismo se enciende de color ámbar, significa que el interruptor inercial se ha accionado e indica, por tanto, la consiguiente falta de alimentación de combustible (vea pag. 3.26).



**ASR****ASR**

L'accensione dell'ideogramma di colore ambra segnala l'avvenuta esclusione dell'**ASR** tramite il tasto relativo (vedi pag. 2.38).

Se si accende durante la marcia, unitamente alle spie ABS e "Avaria freni" (vedi pag. 2.16), si è verificata una anomalia nel sistema frenante.

Far controllare la vettura presso un Centro Autorizzato Ferrari.

**ASR**

When the amber-coloured ideogram comes on it indicates that the **ASR** has been deactivated with the relative key (see on page 2.38).

If it comes on while driving, along with the ABS and "Brake fault" (see on page 2.16) warning lamps, a malfunction has occurred in the brake system.

Have the car checked by an Authorized Ferrari Centre.

**ASR**

L'allumage de ce témoin, de couleur ambre, signale la désactivation de l'**ASR** par la touche correspondante (voir la page 2.38).

L'allumage de ce témoin pendant la marche, en même temps que les témoins ABS et "Panne de freins" (voir la page 2.16) indique une anomalie du circuit de freinage.

Faire contrôler la voiture auprès d'un Centre Agréé Ferrari.

**ASR**

El encendido del grafismo de color ámbar señala la desconexión del **ASR** mediante su tecla correspondiente (véase pág. 2.38).

Si se enciende durante la marcha, junto con los testigos "ABS" y "Avería frenos" (véase pág. 2.16), se ha encontrado una anomalía en el sistema de frenado.

Acuda a un Centro Autorizado Ferrari para que revisen el estado de su automóvil.

**Illuminazione quadro strumenti**

Se selezionata con l'apposito pulsante, visualizza il valore regolabile di intensità di illuminazione del quadro strumenti.

**Instrument panel lighting**

When the relative button is pressed, the adjustable brightness level for the instrument panel lighting is displayed.

**Eclairage du tableau de bord**

Si l'on appuie sur le bouton correspondant, la valeur réglable de l'intensité d'éclairage du tableau de bord s'affiche.

**Iluminación cuadro de instrumentos**

Se selecciona con el pulsador correspondiente, visualiza la regulación de intensidad de iluminación del cuadro de instrumentos.

**Liquido lavacrystalli**

Segnala un livello insufficiente del liquido nel serbatoio lavacrystalli.

**Windscreen washer liquid**

This signals an insufficient amount of liquid in the windscreen washer tank.

**Liquide lave-glaces**

Il signale un niveau insuffisant du liquide dans le réservoir lave-glaces.

**Líquido lavacrystales**

Señala un nivel insuficiente del líquido en el depósito del lavacrystales.

**CHECK OK**

Portando la chiave di accensione in posizione "II" la multispia analizza i segnali provenienti dagli impianti montati in vettura e, se non riscontra anomalie si illumina la scritta, di colore verde, "**CHECK OK**", dopo di che è possibile eseguire l'avviamento.

**CHECK OK**

By turning the ignition key to "II", the multi-function display analyses the signals coming from the systems installed on the car and, if no failure is detected, the writing "**CHECK OK**" turns green and the car can be started.

**CHECK OK**

En plaçant la clé de contact sur "II", l'afficheur à fonctions multiples analyse les signaux émis par les systèmes dont est équipée la voiture et, si aucune anomalie n'est détectée, le témoin "**CHECK OK**" s'éclaire d'une lumière verte; après quoi, le démarrage est possible.

**CHECK OK**

Al poner la llave de contacto en posición "II" la pantalla multifunción analiza las señales procedentes de las instalaciones montadas en el automóvil y, si no detecta ninguna anomalía, se iluminan en color verde, las palabras "**CHECK OK**". A continuación, es posible proceder al encendido.

72°F

#### Temperatura esterna

Se selezionata con l'apposito pulsante, visualizza la temperatura esterna.

#### External temperature

If this function is selected using the relative button, the external temperature is displayed.

#### Température externe

Si on appuie sur le bouton correspondant, la température extérieure s'affiche.

#### Temperatura exterior

Se visualiza la temperatura exterior, seleccionándola a través del pulsador correspondiente.



#### Sportello carburante aperto

L'ideogramma, di colore verde, indica che lo sportello del tappo serbatoio carburante è aperto.

#### Open fuel tank flap

The green symbol is displayed when the fuel tank flap is open.

#### Trappe de réservoir d'essence ouverte

Ce témoin, de couleur verte, indique que la trappe du bouchon du réservoir d'essence est ouverte.

#### Tapa del combustible abierta

El grafismo, de color verde, indica que la tapa del tapón del depósito del combustible está abierta.

ASR  
ACTIVE

#### ASR active

L'accensione dell'ideogramma, di colore verde, durante la marcia sta ad indicare l'intervento dell'ASR. L'ideogramma resterà acceso per circa 4 secondi.

#### ASR Active

When this symbol is displayed in green while driving, the ASR system is operating. The symbol is displayed for about 4 seconds.

#### ASR active

L'allumage de ce témoin de couleur verte pendant la marche, signale l'enclenchement du système ASR. Ce témoin restera allumé pendant environ 4 secondes.

#### ASR activo

El encendido del grafismo, de color verde, durante la marcha, indica que el ASR se ha activado. El mensaje permanecerá activo durante 4 segundos.

12:28

#### Orologio

Visualizza l'ora nel modo di funzionamento normale.

Può essere disabilitato mediante pulsante multifunzione (vedi pag. 2.42).

#### Clock

In normal operating mode, this displays the time.

It can be disabled using the multi-function button (see on page 2.42).

#### Montre

Affiche l'heure dans le mode de fonctionnement normal.

Elle peut être désactivée à l'aide de la touche à fonctions multiples (voir la page 2.42).

#### Reloj

Visualiza la hora en el modo de funcionamiento normal.

Puede deshabilitarse mediante el botón multifunción (véase pág. 2.42).

**In caso di stacco della batteria, è necessario ripristinare l'ora esatta agendo sui pulsanti scroll multisplia (vedi pag. 2.42)**

**If the battery has been disconnected, the exact time must be reset using the multi-function display scroll buttons (see pg. 2.42)**

**En cas de coupure de la batterie, il faut rétablir l'heure exacte, à l'aide des boutons de défilage de l'afficheur à fonctions multiples (voir la page 2.42).**

**Si se desconecta la batería, es necesario restablecer la hora exacta mediante los pulsadores de desplazamiento de la pantalla de testigos (véase pág. 2.42)**

RODAGGIO	RUNNING-IN	RODAGE	RODAJE
<p>I più moderni metodi costruttivi consentono una grande precisione nella costruzione e nell'accoppiamento dei componenti, nonostante ciò, le parti mobili subiscono un assestamento, essenzialmente durante le prime ore di esercizio della vettura.</p>	<p>The latest manufacturing methods permit top precision in the production and assembly of components. However, in spite of this, the moving parts undergo a settling process, basically during the first few hours of the car's operation.</p>	<p>Les méthodes de construction les plus modernes permettent une grande précision dans la fabrication et l'assemblage d'éléments, néanmoins, les parties mobiles subissent un tassement, essentiellement pendant les premières heures d'utilisation de la voiture.</p>	<p>Los métodos constructivos más modernos permiten una gran precisión en la fabricación y ensamblaje de componentes, no obstante, entre las partes móviles se requiere un acoplamiento, especialmente durante los primeros de funcionamiento del automóvil.</p>
<p><b>Motore e trasmissione</b></p> <p>Durante i primi 1000 Km di percorso, evitare di superare i 5000 giri/min.</p>	<p><b>Engine and transmission</b></p> <p>Do not exceed 5000 rpm during the first 600 miles (1000 Km) of travel.</p>	<p><b>Moteur et transmission</b></p> <p>Pendant les premiers 1000 kms, éviter de dépasser les 5000 tours/mn.</p>	<p><b>Motor y transmisión</b></p> <p>Durante los primeros 1000 Km de funcionamiento, evite superar las 5000 r.p.m.</p>
<p>Dopo l'avviamento evitare di superare i 4000 giri/min. prima che il motore sia sufficientemente caldo (temperatura olio 65÷70 °C).</p> <ul style="list-style-type: none"> <li>• Evitare di mantenere il motore ad un regime elevato e costante per un tempo prolungato.</li> </ul>	<p>After ignition, do not exceed 4000 rpm until the engine is sufficiently warm (oil temperature 149–158 °F / 65÷70 °C).</p> <ul style="list-style-type: none"> <li>• Do not keep the engine at continuous, high running speeds for prolonged periods of time.</li> </ul>	<p>Après le démarrage, éviter de dépasser les 4000 tours/mn avant que le moteur ne soit suffisamment chaud (température de l'huile 65÷70 °C).</p> <ul style="list-style-type: none"> <li>• Eviter de maintenir le moteur à un régime élevé et permanent de façon prolongée.</li> </ul>	<p>Después del encendido evite superar las 4000 r.p.m. hasta que el motor alcance la suficiente temperatura (temperatura del aceite 65÷70 °C).</p> <ul style="list-style-type: none"> <li>• Evite mantener el motor a un régimen elevado y constante por tiempo prolongado.</li> </ul>

## PRIMA DEL VIAGGIO

**Controlli Preliminari**

Controllare periodicamente e comunque prima dei lunghi viaggi:

- pressione e condizioni di pneumatici;
- livelli dei liquidi e lubrificanti;
- condizioni delle spazzole dei tergicristalli;
- verificare il corretto funzionamento delle spie di controllo e delle luci esterne;

**È comunque consigliabile eseguire questi controlli almeno ogni 1000 Km, e rispettare sempre quanto prescritto nel piano di manutenzione.**

**È consigliabile inoltre:**

- pulire i vetri delle luci esterne e tutte le superfici vetrate;
- eseguire le corrette regolazioni di specchi, volante, sedili e cinture di sicurezza.

**Rifornimenti**

**Impiegare esclusivamente benzina senza piombo!**

**L'impiego di benzina con piombo danneggerebbe in modo irreparabile i catalizzatori.**

*Per caratteristiche e quantità di lubrificanti e liquidi attenersi a quanto riportato nella tabella "Rifornimenti" a pag. 1.15.*

## BEFORE A TRIP

**Preliminary Checks**

Check the following periodically and always before long trips:

- tyre pressure and conditions;
- levels of fluids and lubricants;
- conditions of the windscreen wiper blades;
- check that the warning lights and outer lights are working properly;

**In any case, it is advisable to perform these checks at least every 620miles (1000 Km), and to always comply with the procedures prescribed in the maintenance plan.**

**In addition, it is advisable to:**

- clean the glass on the outer lights and all glass surfaces;
- correctly adjust the mirrors, steering wheel, seats and safety belts.

**Refills**

**Use unleaded fuel only! The use of fuel containing lead could irreparably damage the catalytic converters.**

*For the specifications and quantity of lubricant and fluid, follow the indications in the "Refilling" table on page 1.15.*

## AVANT UN VOYAGE

**Contrôles préliminaires**

Contrôler périodiquement et dans tous les cas avant d'effectuer de longs voyages:

- la pression et l'état des pneumatiques;
- le niveau des liquides et lubrifiants;
- l'état des balais d'essuie-glaces;
- vérifier le bon fonctionnement des témoins de contrôle et des éclairages externes;

**Il est dans tous les cas conseillé d'effectuer ces contrôles tous les 1000 kms au moins et de toujours respecter ce qui a été prescrit dans le plan d'entretien.**

**Il est en outre conseillé de:**

- nettoyer les protections des feux extérieurs et toutes les surfaces vitrées;
- effectuer les réglages appropriés des rétroviseurs, du volant, des sièges et des ceintures de sécurité.

**Ravitaillements**

**N'employer que de l'essence sans plomb!**

**L'usage de l'essence plombée endommagerait irrémédiablement les catalyseurs.**

*Pour les caractéristiques et la quantité de lubrifiants et liquides, se reporter aux informations indiquées dans le tableau "Ravitaillements" à la page 1.15.*

## ANTES DEL VIAJE

**Controles Preliminares**

Controle periódicamente y antes de un viaje largo:

- presión y estado de los neumáticos;
- niveles de líquidos y lubricantes;
- estado de las escobillas de los limpiaparabrisas;
- verificar el funcionamiento correcto de los testigos de control y de las luces exteriores;

**Se recomienda realizar estos controles al menos cada 1000 Km, y respetar siempre lo que se indica en el programa de mantenimiento.**

**Se recomienda también:**

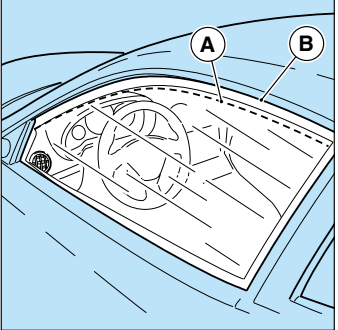
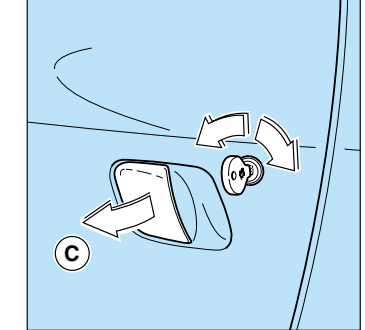
- limpiar los cristales de las luces exteriores y todas las superficies acristaladas;
- efectuar las regulaciones de espejos, volante, asientos y cinturones de seguridad correctamente.

**Abastecimientos**

**¡Reposte exclusivamente gasolina sin plomo!**

**El empleo de gasolina con plomo daña de manera irreversible los catalizadores.**

*Para obtener datos sobre características y cantidades de lubricantes y líquidos siga las instrucciones de la tabla "Abastecimientos" en la página 1.15.*

PORTE	DOORS	PORTES	PUERTAS
<p><b>Premessa</b></p> <p>In fase di apertura/chiusura porta, il cristallo si abbassa automaticamente di circa 2 centimetri <b>A</b>, "traguardo"; per evitare interferenze con la guarnizione porta. Alla chiusura della porta, il cristallo risale automaticamente fino al limite superiore <b>B</b>, "tamponamento superiore".</p>	<p><b>Foreword</b></p> <p>When the doors are opened or closed the window will automatically lower by approximately 2 cm <b>A</b> to a "pre-set limit" to prevent it touching the door weather strip. When the door is closed the window will rise automatically to reach the upper limit <b>B</b>, "upper threshold".</p>	<p><b>Prémisse</b></p> <p>Lors du verrouillage/déverrouillage de la porte, la vitre s'abaisse automatiquement d'environ 2 centimètres <b>A</b>, "butée inférieure"; afin d'éviter toute interférence avec le joint d'encadrement de porte. Au verrouillage de la porte, la vitre remonte automatiquement jusqu'à la limite supérieure <b>B</b>, "butée supérieure".</p>	<p><b>Preliminares</b></p> <p>Al abrir o cerrar las puertas, la ventanillas bajan automáticamente unos 2 centímetros <b>A</b> "límite marcado" para evitar que tropiecen con las juntas de las puertas. Al cerrarse la puerta, la ventanilla sube automáticamente hasta el borde superior <b>B</b> "cierre superior".</p>
<p><b>Apertura all'Esterno</b></p> <p>Disinserire l'allarme e la chiusura centralizzata mediante il radiocomando, oppure disinserire la chiusura centralizzata mediante la rotazione della chiave, inserita nella serratura.</p> <p>Azionando la maniglia <b>C</b>, per aprire la porta, il cristallo scende di circa 2 centimetri. Chiudendo la porta, risale fino al limite superiore.</p>	<p><b>Opening From the Outside</b></p> <p>Disable the alarm and the centralised locking system with the remote control, or disable the centralised locking system by turning the key in the lock.</p> <p>When handle <b>C</b> is used to open the door, the window will lower by approximately 2 centimetres. When the door is closed the window will rise automatically to the upper threshold.</p>	<p><b>Déverrouillage de l'Extérieur</b></p> <p>Désarmer l'alarme et le verrouillage centralisé à l'aide de la commande à distance ou désactiver le verrouillage centralisé en tournant la clé dans la serrure.</p> <p>En actionnant le levier <b>C</b>, pour ouvrir la porte, la vitre descend d'environ 2 centimètres. En fermant la porte, elle remonte à la butée supérieure.</p>	<p><b>Apertura desde el exterior</b></p> <p>Desconectar la alarma y el cierre centralizado mediante el mando a distancia, se puede desconectar el cierre centralizado girando la llave en la cerradura.</p> <p>Accionando la manilla <b>C</b>, para abrir la puerta, la ventanilla desciende unos 2 centímetros. Cerrando al puerta, sube hasta el borde superior.</p>
			

### Blocco porte e apertura dall'interno

Il blocco di entrambe le porte si inserisce/disinserisce azionando la levetta "LOCK" D.

Azionando la maniglia E per aprire la porta, il cristallo scende a "traguardo" ma dopo 20 secondi, chiudendo la porta, risale fino al "tamponamento superiore".

Azionando la maniglia E senza procedere all'apertura, il cristallo scende a "traguardo" ma dopo 20 secondi, se non si procede all'apertura della porta, il cristallo risale fino al "tamponamento superiore".

Per aprire la porta occorre quindi rilasciare la maniglia e procedere nuovamente all'azionamento.

### Internal door lock and opening from the inside

The door lock for both doors can be enabled and disabled using the small "LOCK" lever D.

When the handle E is used to open the door, the window will lower to the "pre-set limit". When the door is closed it will rise to the "upper threshold".

When the handle E is operated without opening the door, the window will lower to the "pre-set limit". However, if the door is not opened within 20 seconds, the window will go back up to the "upper threshold".

To open the door, release the handle and then open it once again.

### Verrouillage des portes et déverrouillage de l'intérieur

Le verrouillage des deux portes s'effectue et s'exclue en actionnant le levier "LOCK" D.

En actionnant le levier E pour ouvrir la porte, la vitre descend en "butée inférieure". En verrouillant la porte, elle remonte jusqu'à la "butée supérieure".

En actionnant le levier E sans ouvrir la porte, la vitre descend jusqu'en "butée inférieure" mais au bout de 20 secondes, si on n'ouvre pas la porte, la vitre remonte jusqu'en fin de course supérieure "butée supérieure".

Pour déverrouiller la porte, il faut donc relâcher le levier puis l'actionner de nouveau.

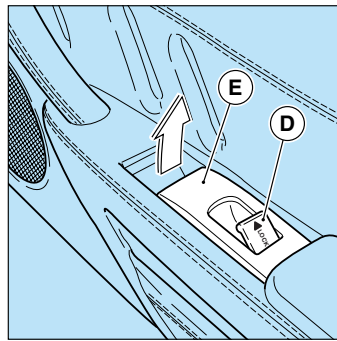
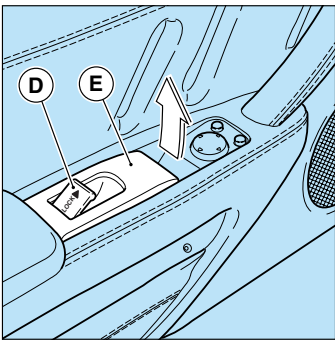
### Bloqueo puertas apertura del Interior

El bloqueo del cierre de las puertas se activa/desactiva accionando la palanquita "LOCK" D.

Accionando la manilla E para abrir la puerta, la ventanilla desciende hasta el "límite marcado". Al cerrar la puerta, asciende hasta el "tope superior".

Accionando la manilla E sin llegar a abrir la puerta, la ventanilla desciende hasta el "límite marcado" pero si después de 20 segundos no se abre la puerta, la ventanilla sube hasta el "tope superior".

Para abrir la puerta tendrá que soltar la manilla antes de volver a accionarla.



**Segnalazione porte aperte**

Ciascuna porta è dotata di una luce rossa **F** che ne segnala l'apertura. Si illumina automaticamente quando la porta è aperta.

**Door open signal**

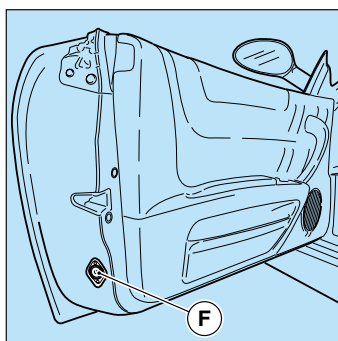
Each door is fitted with a red light **F** which indicates that it is open. This light goes on automatically whenever the door is opened.

**Signalisation ouverture de portes**

Chaque porte est pourvue d'une lampe rouge **F** qui en indique l'ouverture. Cette lampe s'éclaire automatiquement quand la porte s'ouvre.

**Señal puertas abiertas**

Cada una de las puertas está dotada de una luz roja **F** que señala su apertura. Se enciende automáticamente cuando la puerta está abierta.



**ALZACRISTALLI****ELECTRIC POWER WINDOWS****LÈVE-GLACES****ELEVALUNAS**

Gli alzacristalli elettrici possono essere azionati solo con chiave di avviamento ruotata in posizione "II".

The electric power windows can only be operated when the ignition key is in position "II".

On ne peut actionner les lève-glaces électriques qu'à l'aide de la clé de contact en position "II".

Los elevalunas eléctricos sólo pueden accionarse con la llave de contacto en la posición "II".

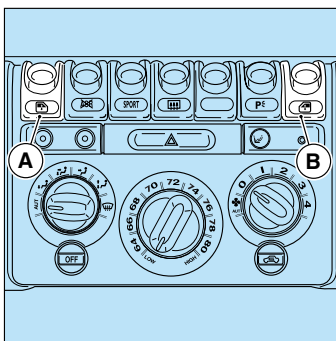
**Alzacristallo lato pilota****Driver's side power window****Lève-glace côté conducteur****Elevalunas del conductor**

Agendo sul pulsante **A** si attiva la salita o la discesa del cristallo. È consentito il funzionamento manuale (apertura/chiusura parziale) o automatico (apertura/chiusura completa): la pressione sul pulsante **A** per un tempo breve, attiva il funzionamento manuale; un tempo più lungo (superiore a 0,3 secondi) attiva il funzionamento automatico del cristallo che si ferma solo a fine corsa o premendo nuovamente il pulsante.

If button **A** is pressed the window opens or closes. The window can be operated manually (partial opening/closing) or automatically (full opening/closing). If button **A** is pressed quickly, the manual mode is activated. If it is pressed for a longer time (more than 0.3 seconds), the automatic mode is activated and the window will only stop at the end of the stroke or if the button is pressed again.

En appuyant sur le bouton **A**, on fait monter ou descendre la glace. On peut le faire manuellement (ouverture/fermeture partielle) ou automatiquement (ouverture/fermeture complète): en appuyant sur le bouton **A** pendant un court instant, on active le fonctionnement manuel; si l'on appuie plus longtemps sur le bouton (plus de 0.3 secondes), on active le fonctionnement automatique de la glace qui se ferme seulement en fin de course ou en appuyant de nouveau sur le bouton.

Pulsando el botón **A** se activa el ascenso o el descenso de la ventanilla. Se permite el funcionamiento manual (apertura/cierre parcial) o automático (apertura/cierre completo): la presión breve sobre el botón **A**, activa el funcionamiento manual; mayor intensidad (más de 0,3 segundos) activa el funcionamiento automático de la ventanilla que se detiene al final del recorrido o si aprieta de nuevo el botón.











**A** - Pulsante comando alzacristallo lato pilota; **B** - Pulsante comando alzacristallo lato passeggero.

**A** - Driver's side window switch; **B** - Passenger's side window switch.

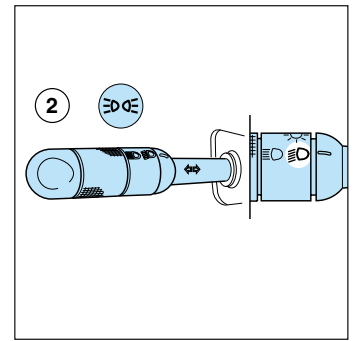
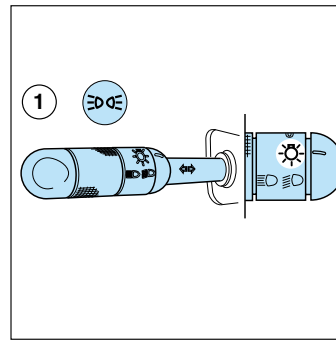
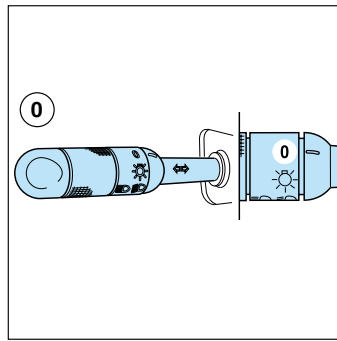
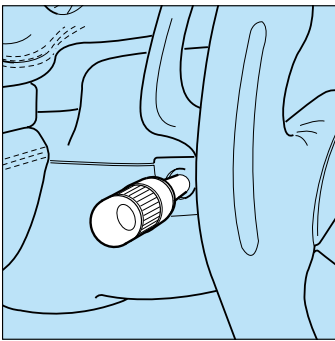
**A** - Bouton côté conducteur; **B** - Bouton côté passager.

**A** - Botón de accionamiento del elevalunas del conductor; **B** - Botón de accionamiento del elevalunas del acompañante.



Alzacristallo lato passeggero	Passenger's side power window	Lève-glace côté passager	Elevalunas del acompañante
<p>Agendo sul pulsante <b>B</b> si attiva la salita o discesa del cristallo.</p> <p>È consentito solamente il funzionamento manuale: al rilascio del pulsante <b>B</b>, il cristallo si ferma nella posizione raggiunta.</p> <p>Con porta aperta il cristallo può salire fino a "traguardo", questo per evitare che la portiera interferisca con la guarnizione superiore durante la chiusura.</p>	<p>If button <b>B</b> is pressed, the window will open or close.</p> <p>This window only functions manually: when button <b>B</b> is released the window will stop in the position reached.</p> <p>When the door is open, the window can only rise as far as the "pre-set limit", in order to prevent the door from interfering with the upper weather strip when it is being closed.</p>	<p>En agissant sur le bouton <b>B</b>, on fait monter ou descendre la glace.</p> <p>Seule la commande manuelle est possible: lorsque l'on relâche le bouton <b>B</b>, la glace s'arrête à la position voulue.</p> <p>La porte ouverte, la glace peut monter jusqu'à la "butée". On évite ainsi que la porte n'interfère avec le joint d'encadrement supérieur lors de la fermeture.</p>	<p>Pulsando el botón <b>B</b> se activa el ascenso o el descenso de la ventanilla.</p> <p>Sólo se permite el funcionamiento manual: al soltar el botón <b>B</b>, la ventanilla se detiene en la posición alcanzada.</p> <p>Con la puerta abierta la ventanilla ha descendido hasta el "límite marcado", para evitar que tropiece con la junta superior mientras se cierra.</p>
<p> <b>ATTENZIONE</b> L'uso improprio degli alzacristalli elettrici può essere pericoloso. Assicurarsi sempre prima dell'azionamento che persone o cose siano a distanza di sicurezza.</p> <p>Fare particolare attenzione durante l'azionamento automatico dell'alzacristallo lato pilota.</p>	<p> <b>WARNING!</b> Improper use of the power windows may be dangerous. Before using them, always make sure that people or objects are at a safe distance.</p> <p>Take particular care when the driver's window is moved automatically.</p>	<p> <b>ATTENTION</b> Une mauvaise utilisation des lève-glaces électriques peut s'avérer dangereuse. Toujours tenir à distance de sécurité les personnes ou objets avant de les actionner.</p> <p>Faire particulièrement attention lorsque l'opération de lève-glace automatique s'effectue côté conducteur.</p>	<p> <b>ATENCIÓN</b> El uso inadecuado de los elevalunas puede resultar peligroso. Antes de accionarlos asegúrese siempre que personas u objetos se encuentren a una distancia mínima de seguridad.</p> <p>Preste especial atención durante el accionamiento automático del elevalunas del conductor.</p>
<p> <b>ATTENZIONE</b> Per salvaguardare dall'azionamento accidentale degli alzacristalli, il passeggero rimasto in vettura, togliere sempre la chiave dal blocchetto di avviamento.</p>	<p> <b>WARNING!</b> To protect a passenger who has been left alone in the car from unintentionally operating the windows, always remove the key from the ignition.</p>	<p> <b>ATTENTION</b> Pour éviter au passager de rester dans la voiture pendant toute manœuvre accidentelle des lève-glaces, ôter toujours la clé du bloc de démarrage.</p>	<p> <b>ATENCIÓN</b> Para protegerse del accionamiento involuntario de los elevalunas, si el acompañante permanece en el automóvil, extraiga la llave de contacto.</p>

LEVE AL VOLANTE	STEERING WHEEL LEVERS	LEVIERS DE VOLANT	PALANCAS DEL VOLANTE
Le luci esterne e gli indicatori di direzione possono funzionare solo con chiave di avviamento in posizione "II".	The headlights and direction indicators can only function when the key is in the ignition in position "II".	Les feux extérieurs et les clignotants ne peuvent fonctionner qu'avec la clé de contact en position "II".	La luces de alumbrado y los intermitentes sólo funcionan con la llave en posición "II".
<b>Luci Esterne</b>	<b>External Lights</b>	<b>Feux Extérieurs</b>	<b>Luces de alumbrado</b>
<b>Posizione "0":</b> Luci disinserite.	<b>Position "0":</b> Lights deactivated.	<b>Position "0":</b> Feux éteints.	<b>Posición "0":</b> Luces desconectadas.
<b>Posizione "1"</b> <b>(leva ruotata di uno scatto):</b> Luci di posizione e luci targa accese (si illumina la relativa spia di controllo), quadro strumenti illuminato.	<b>Position "1"</b> <b>(lever turned by one click):</b> Position lights and number plate lights on (the relative control lamp switches on), instrument panel illuminated.	<b>Position "1"</b> <b>(levier tourné d'un cran):</b> Feux de position et feux de plaque d'immatriculation allumés (le témoin de contrôle relatif s'allume), tableau de bord éclairé.	<b>Posición "1" (palanca girada en la primera posición):</b> Luces de posición y luces de matrícula encendidas (se encienden los testigos respectivos), cuadro de instrumentos iluminado.
<b>Posizione "2"</b> <b>(leva ruotata di due scatti):</b> Luci anabbaglianti accese.	<b>Position "2"</b> <b>(lever turned by two clicks):</b> Low beams on.	<b>Position "2"</b> <b>(levier tourné de deux crans):</b> Feux de croisement allumés.	<b>Posición "2" (palanca girada en la segunda posición):</b> Luces de cruce encendidas.



**Sulle vetture destinate al CANADA con chiave di avviamento in posizione "II", le luci di posizione e anabbaglianti sono sempre accese.**

**Posizione "3"  
(leva spinta in avanti):**

Luci abbaglianti accese (si illumina la relativa spia di controllo).

L'accensione delle luci abbaglianti può avvenire solo con leva in posizione "2".

**Lampeggio:**

Avviene con le luci abbaglianti; si attiva tirando la leva verso il volante (la funzione può avvenire con la leva in ogni posizione).

**On vehicles bound for CANADA, when the ignition key is turned to position "II", the dipped lights and the low beams are always switched on.**

**Position "3"  
(lever pushed forward):**

high beams on (the relative control lamp switches on),

The high beams can only be turned on with the lever in position "2".

**To flash the external lights:**

(the high beams must be turned on) pull the lever towards the steering wheel (this function can be performed with the lever in any position).

**Sur les véhicules destinés au CANADA, lorsque la clé de contact est sur "II", les feux de position et de croisement sont toujours allumés.**

**Position "3"  
(levier poussé en avant):**

Feux de route allumés (le témoin de contrôle correspondant s'éclaire).

L'éclairage des feux de route peut s'effectuer uniquement lorsque le levier est en position "2".

**Appels de phare:**

Ils s'effectuent grâce aux feux de route; on les active en tirant le levier vers le volant (qu'importe la position du levier).

**En los automóviles destinados a CANADÁ con la llave de contacto en posición "II", las luces de posición y las luces de cruce siempre están encendidas.**

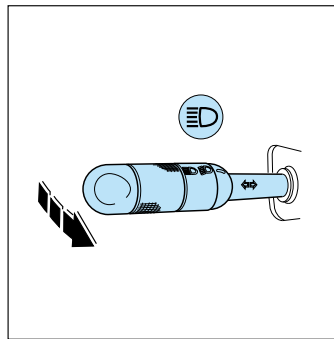
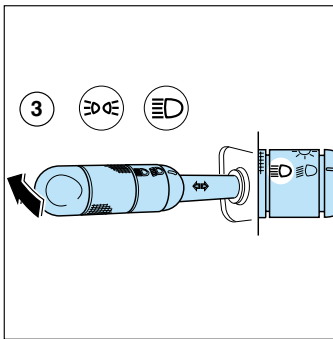
**Posición "3" (palanca posicionada hacia delante):**

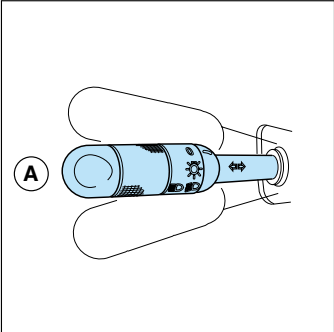
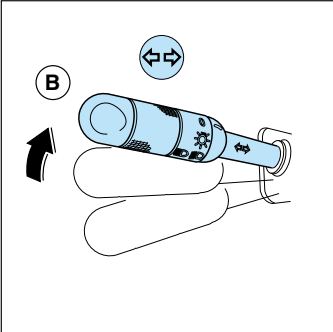
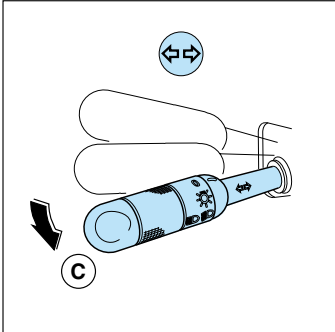
Luces de carretera encendidas (se ilumina el testigo respectivo).

El encendido de las luces de carretera sólo se produce con la palanca en la posición "2".

**Ráfagas:**

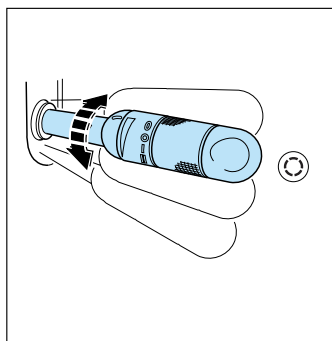
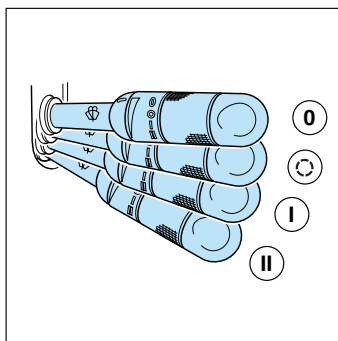
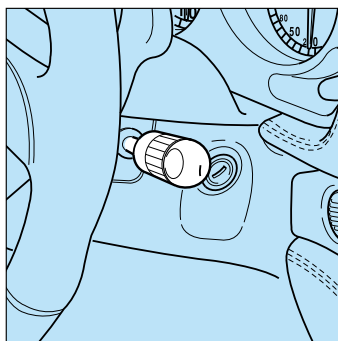
Se realizan con las luces de carretera; se producen tirando de la palanca hacia el volante (funcionan con la palanca en cualquier posición).



Indicatori di direzione	Direction Indicators	Clignotants	Intermitentes
<p><b>Gli indicatori di direzione funzionano solo con chiave di accensione in posizione "II".</b></p>	<p><b>The direction indicators only work when the key in the ignition block is in position "II".</b></p>	<p><b>Les clignotants ne fonctionnent que lorsque la clé de contact est en position "II".</b></p>	<p><b>Los intermitentes sólo funcionan con la llave de contacto en posición "II".</b></p>
<p>Contemporaneamente all'azionamento della leva, nel quadro strumenti si illumina ad intermittenza la relativa spia.</p> <p>Il ritorno della leva nella posizione centrale si ottiene riportando il volante in posizione di marcia rettilinea.</p>	<p>While the lever is in use the respective light on the instrument panel will flash.</p> <p>The lever will return to the central position when the steering wheel is straightened.</p>	<p>Dès que l'on actionne le levier, les témoins relatifs clignotent sur le tableau de bord.</p> <p>Le levier revient en position centrale lorsque l'on tourne le volant pour effectuer une conduite en ligne droite.</p>	<p>Simultáneamente al accionamiento de la palanca, en el cuadro de instrumentos se ilumina intermitentemente el respectivo testigo.</p> <p>El retorno de la palanca a la posición central se produce al situar el volante en posición rectilínea de marcha.</p>
<p><b>Posizione "A" (leva a riposo):</b> Indicatori di direzione spenti.</p>	<p><b>Position "A" (lever at rest):</b> Direction indicators turned off.</p>	<p><b>Position "A" (levier au repos):</b> Clignotants éteints.</p>	<p><b>Posición "A" (palanca en reposo):</b> Intermitentes apagados.</p>
<p><b>Posizione "B" (leva in alto):</b> Indicatori lato destro.</p>	<p><b>Position "B" (lever up):</b> Right-hand indicator.</p>	<p><b>Position "B" (levier levé):</b> Clignotant côté droit.</p>	<p><b>Posición "B" (palanca hacia arriba):</b> Intermitente lado derecho.</p>
<p><b>Posizione "C" (leva in basso):</b> Indicatori lato sinistro.</p>	<p><b>Position "C" (lever down):</b> Left-hand indicator.</p>	<p><b>Position "C" (levier abaissé):</b> Clignotant côté gauche.</p>	<p><b>Posición "C" (palanca hacia abajo):</b> Intermitente lado izquierdo.</p>
			

Leva di comando tergi-lavacrystallo e lavafari	Windscreen washer/wipers and headlight washer lever	Levier de commande essuie/lave-glaces	Palanca de mando limpiaparabrisas y lavafaros
Funzionano solo con chiave di avviamento in posizione "II". Il lavafari (opzionale) funziona solo con luci anabbaglianti accese.	The windscreen washer/wipers only work when the ignition key is in position "II". The headlight washers (optional) only work with the ignition key in position "II" and the low beam lights on.	Ces dispositifs ne fonctionnent que lorsque la clé de contact est sur la position "II". Le lave-phares (option) fonctionne uniquement avec les feux de croisement allumés.	Funcionan sólo con la llave de contacto en posición "II". El lavafaros (opcional) sólo funciona con las luces de cruce encendidas.

Tergicristallo	Windscreen Wiper	Essuie-glace	Limpiaparabrisas
<b>Posizione "0":</b> Tergicristallo fermo.	<b>Position "0":</b> Windscreen wiper still.	<b>Position "0":</b> Essuie-glace à l'arrêt.	<b>Posición "0":</b> Limpiaparabrisas apagado.
<b>Posizione "0" (leva abbassata al primo scatto):</b> Funzionamento intermittente regolabile.	<b>Position "0" (lever lowered by one click):</b> Adjustable intermittent mode.	<b>Position "0" (levier abaissé d'un cran):</b> Réglage du balayage intermittent	<b>Posición "0" (palanca situada en el primer punto):</b> Funcionamiento intermitente regulable.
<b>Posizione "I" (leva abbassata al secondo scatto):</b> Funzionamento continuo lento.	<b>Position "I" (lever lowered by two clicks):</b> Slow constant mode.	<b>Position "I" (levier abaissé de deux crans):</b> Balayage continu lent.	<b>Posición "I" (palanca situada en el segundo punto):</b> Funcionamiento lento continuo.



**Posizione "II"**  
**(leva abbassata al terzo scatto):**

Funzionamento continuo veloce.

**Regolazione intermittenza:**

In posizione "0", ruotando la leva varia la frequenza dell'intermittenza (senso orario = intermittenza più lenta; senso antiorario = intermittenza più veloce).

**Position "II"**  
**(lever lowered by three clicks):**

Rapid constant mode.

**Adjusting the intermittence:**

In position "0", rotating the lever will vary the intermittence frequency (clockwise = slower intermittence; anticlockwise = faster intermittence).

**Position "II"**  
**(levier abaissé au troisième cran):**

Balayage continu rapide.

**Réglage de l'intermittence:**

En position "0", lorsqu'on tourne la bague du levier, on modifie la fréquence de l'intermittence (sens des aiguilles d'une montre = intermittence plus lente; sens contraire des aiguilles d'une montre = intermittence plus rapide).

**Posición "II" (palanca situada en el tercer punto):**

Funcionamiento rápido continuo.

**Regulación de intermitencia:**

En posición "0", girando la palanca varía la frecuencia de la intermitencia (sentido en el sentido de las agujas del reloj = intermitencia mas lenta; en contra del sentido de las agujas del reloj = intermitencia mas rápida).

**Lavacrystallo**

Tirando la leva verso il volante **A** viene azionato il lavacrystallo e contemporaneamente il tergicristallo.

Rilasciando la leva il lavacrystallo si arresta mentre il tergicristallo compirà ancora alcune corse.

**Windscreen Washer**

Pulling the lever towards the steering wheel **A** activates the windscreen washer and the windscreen wiper simultaneously.

Releasing the lever stops the windscreen washer while the windscreen wiper will continue to work for a few more strokes.

**Lave-glace**

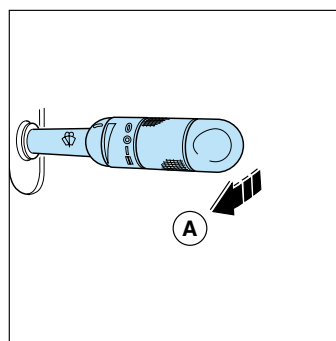
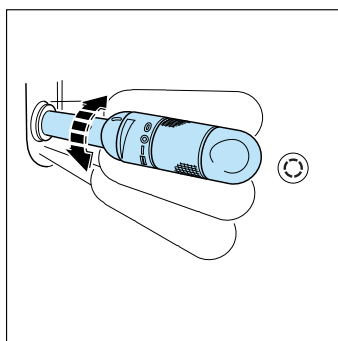
En poussant le levier vers le volant **A**, on actionne l'essuie-glace en même temps que le lave-glace.

En relâchant le levier, le lave-glaces s'arrête alors que l'essuie-glace effectue encore quelques battements.

**Lavacrystalles**

Tirando de la palanca hacia el volante **A** se acciona el lavacrystalles y simultáneamente el limpiaparabrisas.

Soltando la palanca el lavacrystalles se desactiva mientras el limpiaparabrisas seguirá funcionando unas pocas veces más.



**Lavafari (opzionale)**

Con luci anabbaglianti accese, tirando la leva verso il volante **A**, vengono azionati i lavafari.

Per ottenere un'azione detergente più efficace, si consiglia di azionare i lavafari a velocità inferiore ai 130 km/h.

**Head light washer (optional)**

With the low beam lights on, pulling the lever towards the steering wheel **A** activates the headlight washers.

To obtain a better cleaning action, we recommend operating the headlight washers at a speed lower than 80 mph (130 km/h).

**Lave-phares (en option)**

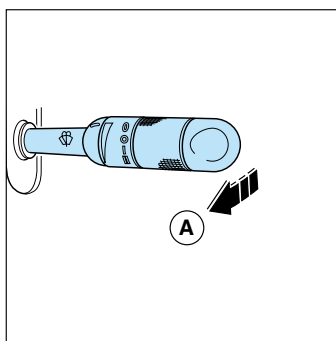
Avec les feux de croisement allumés, en tirant le levier vers le volant **A**, les lave-phares sont actionnés.

Pour obtenir une action nettoyante plus efficace, il est conseillé d'actionner les lave-phares à des vitesses inférieures à 130 km/h.

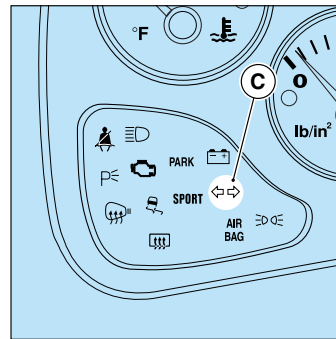
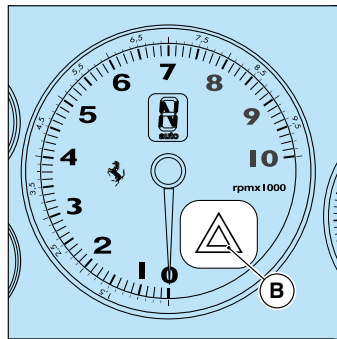
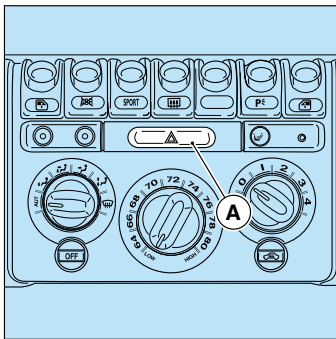
**Lavafaros (opcional)**

Con las luces de cruce encendidas, accionando la palanca hacia el volante **A**, se accionan los lavafaros.

Para obtener una acción más eficaz del detergente, se recomienda accionar el lavafaros a velocidades inferiores a 130 km/h.



INTERRUTTORI DI COMANDO E PULSANTI	CONTROL SWITCHES BUTTONS	INTERRUPTEURS DE COMMANDE ET BOUTONS	INTERRUPTORES DE ACCIONAMIENTO Y BOTONES
<p><b>Luci di emergenza</b></p> <p>Si attivano premendo l'interruttore <b>A</b>. Entrano contemporaneamente in funzione, a luce intermittente, tutti gli indicatori di direzione; il funzionamento è indipendente dalla posizione della chiave di avviamento.</p> <p>L'inserimento è segnalato dalla visualizzazione dell'ideogramma <b>B</b> nella multispia e dall'illuminazione ad intermittenza della spia <b>C</b> e dell'interruttore <b>A</b>.</p> <p>Per disinserrarle, premere di nuovo l'interruttore.</p>	<p><b>Hazard lights</b></p> <p>These are activated by pressing the switch <b>A</b>. All of the direction indicators start flashing simultaneously; these lights function with the ignition key in any position.</p> <p>Their activation is indicated by an ideogram <b>B</b> which appears on the multi-function display, and by light <b>C</b> and switch <b>A</b> which start to flash.</p> <p>To deactivate them, press the switch again.</p>	<p><b>Feux de détresse</b></p> <p>On les active en appuyant sur l'interrupteur <b>A</b>. Tous les clignotants s'enclenchent simultanément, de façon intermittente; le fonctionnement ne dépend pas de la position de la clé de contact.</p> <p>L'idéogramme <b>B</b> apparaissant sur l'afficheur à fonctions multiples et l'éclairage intermittent du témoin <b>C</b> et de l'interrupteur <b>A</b> indiquent qu'ils sont activés.</p> <p>Pour les désactiver, appuyer de nouveau sur l'interrupteur.</p>	<p><b>Luces de emergencia</b></p> <p>Se activan apretando el interruptor <b>A</b>. Se ponen simultáneamente en funcionamiento todos los intermitentes, su funcionamiento es independiente de la posición de la llave de contacto.</p> <p>Su activación se señala con la visualización del grafismo <b>B</b> en la pantalla multifunción, el encendido del testigo de intermitentes <b>C</b> y del interruptor <b>A</b>.</p> <p>Para desactivarlas, apriete de nuevo el interruptor.</p>





**Comando avvisatore acustico**

Premendo sui lati delle razze superiori del volante **Q**, in corrispondenza del simbolo delle trombe si aziona l'avvisatore acustico.

**Horn control**

The horn is activated by pressing on the sides of the upper steering wheel spokes **Q** (marked by the horn symbol).

**Commande de l'avertisseur sonore**

En appuyant sur les branches supérieures du volant **Q**, où se trouve le symbole des trompettes, on actionne l'avertisseur sonore.

**Mando bocina**

Apretando los lados de los brazos superiores del volante **Q**, respondiendo al símbolo de las trompetas se activa la bocina.

**Luci di parcheggio**

Si attivano premendo l'interruttore **D**. Vengono accese le luci di posizione; il funzionamento è indipendente dalla posizione della chiave di avviamento.

L'inserimento è segnalato dall'illuminazione della spia **E**.

Per disinsierle, premere di nuovo l'interruttore.

**Parking lights**

These are activated by pressing the switch **D**, thus switching on the position lights. These function regardless of the position of the key in the ignition block.

Their activation is indicated by light **E**.

To deactivate them, press the switch again.

**Feux de stationnement**

On les active en appuyant sur l'interrupteur **D**. Les feux de position s'allument; le fonctionnement ne dépend pas de la position de la clé de contact.

L'éclairage du témoin indique leur activation **E**.

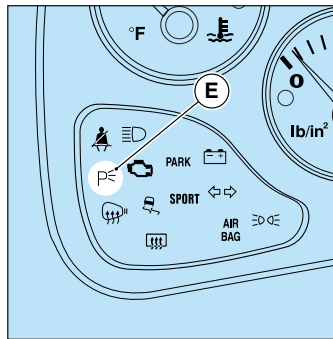
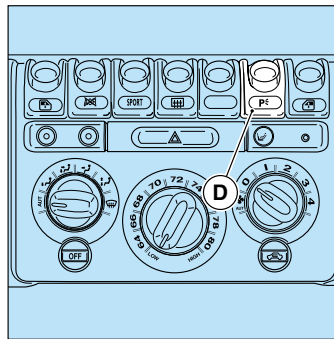
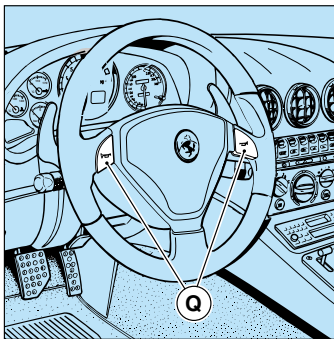
Pour les désactiver, appuyer de nouveau sur l'interrupteur.

**Luces de Aparcamiento**

Se activan apretando el interruptor **D**. Se encienden las luces de posición; su funcionamiento es independiente de la posición de la llave de contacto.

La activación se señala con el encendido del testigo **E**.

Para desactivarlas, apriete de nuevo el interruptor.



### Comando esclusione ASR

Premendo il pulsante **F** è possibile disattivare il sistema **ASR** (sempre inserito all'avviamento); nella multi-spia compare l'ideogramma "**ASR**" **G**.

Con il sistema **ASR** attivo, l'intervento dell'antipattinamento è segnalato dall'ideogramma "**ASR ACTIVE**" **H** nella multi-spia, visualizzato per un tempo minimo di 4 secondi.



In condizioni di media o bassa aderenza (bagnato, ghiaccio, sabbia ecc.), mantenere l'ASR

inserito e non selezionare la funzione SPORT.

Si consiglia comunque, in condizioni di marcia normali, di mantenere l'ASR inserito.

### ASR cut-out control

By pressing button **F** the **ASR** system (which is always engaged upon ignition) can be disabled; the ideogram "**ASR**" **G** will appear on the multi-function display.

With the **ASR** system active, the intervention of the anti-skid function is indicated by the ideogram "**ASR ACTIVE**" **H** on the multi-function display, shown for a minimum of 4 seconds.



In low and medium grip conditions (when the road is wet, icy, sandy etc.), keep the ASR activated and do not select the

SPORT function.

However, you are advised to keep the ASR activated even in normal conditions.

### Commande d'exclusion ASR

En appuyant sur le bouton **F**, on peut désactiver le système **ASR** (toujours activé au démarrage); sur l'afficheur à fonctions multiples apparaît le sigle "**ASR**" **G**.

Quand le système **ASR** est activé, l'opération anti-patinage est indiquée par l'ideogramme "**ASR ACTIVE**" **H** sur l'afficheur à fonctions multiples, et ce pendant au moins 4 secondes.



Dans des conditions d'adhérence moyenne ou basse (humidité, glace, sable, etc...), maintenir l'ASR activé et ne pas sélectionner le mode

SPORT.

Il est toutefois conseillé de maintenir l'ASR enclenché, dans les conditions de marche normale.

### Mando desactivación del ASR

Apretando el botón **F** se desactiva el sistema **ASR** (siempre activo durante el encendido); en la pantalla multifunción aparece el grafismo "**ASR**" **G**.

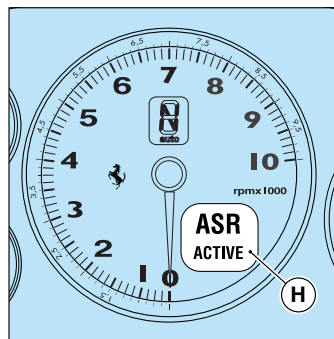
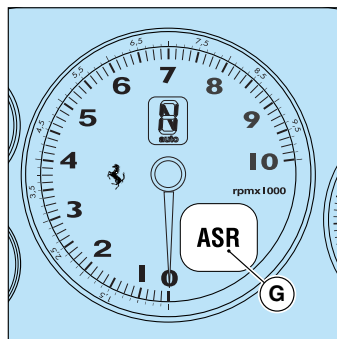
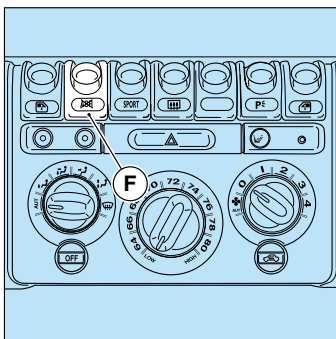
Con el sistema **ASR** activo, la intervención del antideslizamiento se señala con el grafismo "**ASR ACTIVE**" **H** en la pantalla multifunción, se visualiza durante al menos 4 segundos.



En situaciones de adherencia media o baja (piso mojado, hielo, arena etc.), mantenga el

ASR activo y no seleccione la función SPORT.

Se recomienda que, en condiciones normales de marcha, mantenga el ASR activo.





La visualizzazione dell'ideogramma "ASR" con ASR inserito, segnala un'anomalia del sistema. Rivolgersi alla Rete Assistenza Ferrari.



If the "ASR" ideogram appears on the display when the ASR is activated, this indicates a system fault. Contact the Ferrari Service Network.



Quand l'ASR est activé, l'affichage de l'idéogramme "ASR" signale un défaut du système. S'adresser au Réseau D'assistance Ferrari.



La visualización del grafismo "ASR" con el asr activo, señala una anomalía del sistema. Diríjase a la Red de Asistencia Ferrari.

#### Lunotto termico e sbrinamento retrovisori esterni

Si inseriscono agendo sul pulsante **M**. L'attivazione è segnalata dall'illuminazione delle spie **N** e **O**.

Trascorsi 30 minuti dall'inserimento, questo comando si disinserisce automaticamente. È comunque consigliabile disinserirlo a disappannamento o sbrinamento avvenuto.

#### Rear window heater and rear view mirror defrosting

These are activated with the button **M**. The lights **N** and **O** indicate that they are in use.

When these units have been activated for thirty minutes, they will turn off automatically. However, you are advised to disable them as soon as defogging or defrosting is complete.

#### Lunette dégivrante et dégivrage des rétroviseurs extérieurs

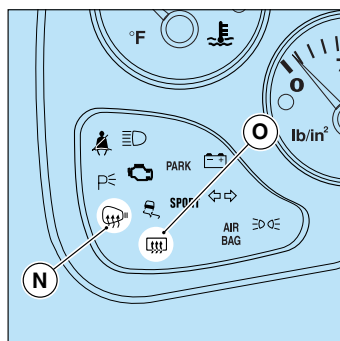
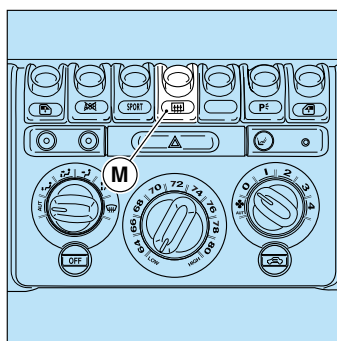
On les active en appuyant sur le bouton **M**. L'éclairage des témoins **N** et **O** indique leur activation.

Leur fonctionnement s'arrête automatiquement au bout de 30 minutes. Il est toutefois conseillé de les désactiver lorsque le désembuage et le dégivrage sont terminés.

#### Luneta térmica y desempañamiento de los espejos retrovisores exteriores

Se accionan pulsando el botón de mando **M**. El accionamiento se indica mediante la iluminación de los testigos **N** y **O**.

Transcurridos 30 minutos desde el accionamiento, se desconectan automáticamente. Aún así, es aconsejable desconectarlos una vez finalizado el desempañamiento.



### Modalità "SPORT"

Il pilota può variare l'impostazione in base al tipo di guida desiderato.

- Agendo sull'interruttore **K** è possibile attivare o disattivare la modalità "SPORT". L'attivazione è segnalata dall'illuminazione della spia **P**.

La modalità "SPORT" privilegia la guida sportiva in condizioni di alta aderenza mentre la modalità "normale" privilegia anche il comfort di guida, assicurando stabilità in condizioni di bassa e media aderenza.

### "SPORT" Mode

The driver can vary the setting according to the type of driving desired.

- By pressing switch **K** the "SPORT" mode can be either enabled or disabled. When on, the light **P** indicates that it is in use.

The "SPORT" mode allows the driver to use a racing-type driving style in high grip conditions, whereas the "normal" mode also permits relaxed driving and assures stability in medium and high grip conditions.

### Mode "SPORT"

Le conducteur peut modifier le réglage en fonction de la conduite désirée.

- En agissant sur l'interrupteur **K**, il est possible d'activer ou désactiver le mode "SPORT". Son activation est effective quand le témoin s'éclaire **P**.

La fonction "SPORT" privilégie la conduite sportive en conditions de haute adhérence alors que la modalité "normale" privilégie également une conduite plus confortable, en garantissant la stabilité dans les conditions de basse ou moyenne adhérence.

### Modo "SPORT"

El conductor puede variar el comportamiento según el tipo de conducción que desee realizar.

- Actuando sobre el interruptor **K** se puede activar o desactivar la modo "SPORT". Su activación se señala al encenderse el testigo **P**.

El modo "SPORT" favorece la conducción deportiva en situaciones de alta adherencia, mientras que la modalidad "normal" también favorece el confort de conducción, asegurando la estabilidad en condiciones de adherencia media y baja.



Il tipo di assetto della vettura impone comunque al pilota di attenersi alle regole per una guida sicura.



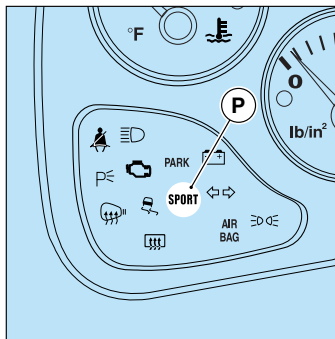
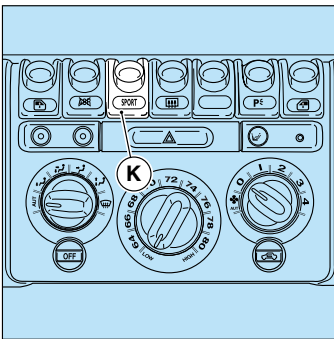
Using the sport setting does not mean that driver can ignore the normal rules concerning safe driving.



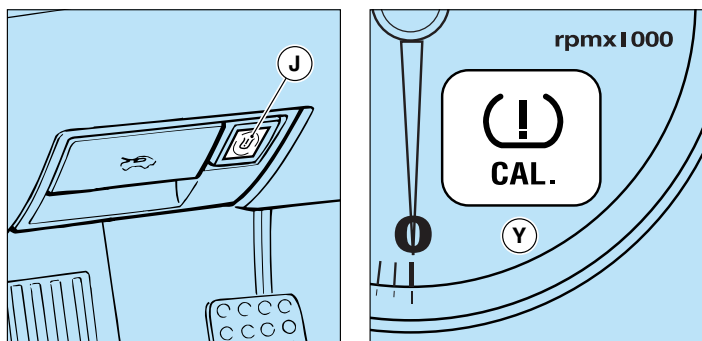
Ce type d'assiette de la voiture contraint toujours le conducteur à respecter les règles de conduite de sécurité.



De todos modos, se recomienda al conductor atenerse a las normas para realizar una conducción segura.



Pulsante calibrazione pressione pneumatici	Tyre pressure setting button	Bouton de calibrage la pression des pneus	Botón de regulación de la presión de los neumáticos
<p>Per calibrare il sistema, con chiave di accensione in posizione "I", premere il tasto <b>J</b> vicino alla maniglia di apertura cofano motore, per un tempo compreso tra 4 e 10 secondi: sulla multispia comparirà l'ideogramma <b>Y</b>.</p> <p>Il sistema impiega un tempo massimo di 20 minuti, con vettura in movimento, per la calibrazione.</p> <p>Se la differenza di pressione tra ruote di uno stesso asse supera 0,4 bar, il sistema non si calibra.</p> <p>Se durante la calibrazione il sistema avverte una perdita di pressione, sulla multispia comparirà l'ideogramma relativo (vedi pag. 4.38).</p>	<p>To set the system, with the ignition key in position "I", press the key <b>J</b> located close to the engine compartment lid opening handle for between 4 and 10 seconds: the ideogram <b>Y</b> will appear on the multi-function display.</p> <p>The system takes up to 20 minutes, with the vehicle in motion, to complete the setting procedure.</p> <p>If the difference in pressure between the wheels on any one axle exceeds 0.4 bar, the system setting procedure will not be carried out.</p> <p>If, during the setting procedure, the system detects a loss of pressure, the relevant ideogram appears on the multi-function display (see on page 4.38).</p>	<p>Pour calibrer le système, avec la clé de contact sur la position "I", appuyer sur la touche <b>J</b>, située à proximité de la poignée d'ouverture du capot moteur, pour 4 à 10 secondes : l'afficheur à fonctions multiples visualisera l'idéogramme <b>Y</b>.</p> <p>Avec la voiture en mouvement, pour le calibrage, le système emploie 20 minutes au maximum.</p> <p>Si la différence de pression entre les roues du même axe dépasse 0,4 bar, le système n'effectue pas le calibrage.</p> <p>Pendant le calibrage, si le système détecte une chute de pression, l'afficheur à fonctions multiples visualise l'idéogramme correspondant (voir la page 4.38).</p>	<p>Para regular el sistema, con la llave de contacto en la posición "I", pulse la tecla <b>J</b> junto a la manilla de apertura de capó del motor, durante un tiempo comprendido entre 4 y 10 segundos: en la pantalla de testigos aparecerá el grafismo <b>Y</b>.</p> <p>El sistema emplea un tiempo máximo de 20 minutos, con el automóvil en movimiento, para la regulación.</p> <p>Si la diferencia de presión entre las ruedas de un mismo eje es superior a 0,4 bar, el sistema no se regula.</p> <p>Si durante la regulación el sistema advierte una pérdida de presión, en la pantalla de testigos aparecerá el grafismo correspondiente (véase pág. 4.38).</p>



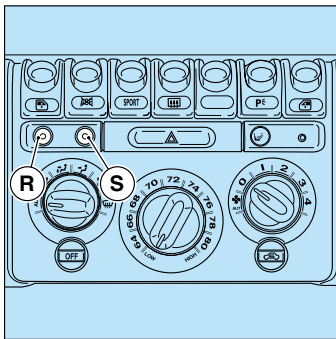
**Pulsanti scroll multispia**

**La funzionalità dei pulsanti scroll multispia è possibile solo con chiave di avviamento in posizione "II".**

Il modo di funzionamento normale prevede che sul display multispia del quadro strumenti sia visualizzata l'ora.

La pressione breve (inferiore a 2 secondi) del pulsante sinistro **R** consente la commutazione sequenziale delle varie funzioni visualizzabili sul display:

- temperatura esterna
- pressione pneumatico ant. sx. (FL)
- pressione pneumatico ant. dx. (FR)
- pressione pneumatico post. dx. (RR)
- pressione pneumatico post. sx. (RL)

**Multi-function display scroll buttons**

**The multi-function display scroll buttons can only be used with the ignition key in position "II".**

Normal operating mode allows the time to be displayed on the multi-function display.

Pushing the left-hand button **R** quickly (for less than 2 seconds) enables the sequential switching of the various functions shown on the display:

- external temperature
- front left-hand tyre pressure (FL)
- front right-hand tyre pressure (FR)
- rear right-hand tyre pressure (RR)
- rear left-hand tyre pressure (RL)

**Boutons de défilement afficheur à fonctions multiples**

**Le fonctionnement des boutons de défilement de l'afficheur à fonctions multiples s'active uniquement avec la clé de contact sur la position "II".**

Le mode de fonctionnement normal prévoit l'affichage de l'heure sur l'afficheur à fonctions multiples du tableau à instruments.

Une brève pression (moins de 2 secondes) sur le bouton gauche **R** permet de commuter en séquence les différentes fonctions affichables:

- température extérieure
- pression pneu avant gauche (FL)
- pression pneu avant droit (FR)
- pression pneu arrière droit (<RR)
- pression pneu arrière gauche (RL)

**Botones de scroll de la pantalla de testigos**

**Los botones de scroll de la pantalla de testigos sólo están operativos con la llave de contacto en la posición "II".**

El modo de funcionamiento normal dispone que en la pantalla de testigos del cuadro de instrumentos se visualice la hora.

Una presión breve (inferior a 2 segundos) sobre el botón izquierdo **R** permite la conmutación secuencial de las distintas funciones visualizables en la pantalla:

- temperatura exterior
- presión del neumático delantero izquierdo (FL)
- presión del neumático delantero derecho (FR)
- presión del neumático trasero derecho (RR)
- presión del neumático trasero izquierdo (RL)

La pressione prolungata (oltre 2 secondi) del pulsante sinistro **R** consente di entrare nella modalità di programmazione dove è possibile scorrere gli stati tramite la pressione breve del tasto sinistro **R**.

Sono presenti quattro stati:

- regolazione luminosità strumento
- commutazione orologio ON/OFF
- regolazione ore
- regolazione minuti

All'interno dello specifico stato la pressione breve del pulsante destro **S** consente di effettuare le regolazioni:

- incremento luminosità strumento
- selezione orologio ON/OFF
- incremento ore
- incremento minuti

L'uscita dalla modalità programmazione si verifica se non viene premuto alcun tasto per più di 10 secondi (timeout) o in seguito alla pressione breve del tasto sinistro dallo stato regolazione minuti.

In modalità normale la pressione breve del pulsante destro **S** commuta l'indicazione tra contachilometri parziale e totale, mentre la pressione prolungata del pulsante destro **S** azzerava il contachilometri parziale.

Pressing the left-hand button **R** (for more than 2 seconds) allows you to enter the programming mode where you can scroll through the options by quickly pressing the left-hand **R**.

Four options are available:

- instrument brightness adjustment
- switching clock ON/OFF
- hour adjustment
- minutes adjustment

Within each specific area, pressing the right-hand button **S** allows the following adjustments to be carried out:

- adjusting the instrument brightness
- clock ON/OFF selection
- increasing the hour
- increasing the minutes

The device exits the programming mode if no button is pressed for more than 10 seconds (timeout) or after the left-hand button has been pressed quickly after adjusting the minutes.

In normal mode quickly pressing button **S** transmits the signal between the trip and total distance odometers, whereas pressing the right-hand button **S** for longer resets the trip odometer.

Une pression prolongée (plus de 2 secondes) sur le bouton **R** permet la sélection de la modalité de programmation, où les différents états peuvent être défilés par une brève pression sur le bouton gauche **R**.

Il y a quatre états:

- réglage de la luminosité de l'instrument
- commutation montre ON/OFF
- réglage heures
- réglage minutes

Dans l'état spécifique, une brève pression sur le bouton droit **S** permet de procéder aux réglages:

- augmentation de la luminosité de l'instrument
- sélection montre ON/OFF
- augmentation heures
- augmentation minutes

La sortie de la modalité de programmation se produit si aucun bouton n'est pressé pour plus de 10 secondes (temps imparti) ou suite à une brève pression sur le bouton gauche de réglage des minutes.

Dans la modalité normale, une brève pression sur le bouton droit **S** permet la commutation du compteur kilométrique partiel à celui total, tandis qu'une pression prolongée sur le bouton droit **S** met à zéro le compteur kilométrique partiel.

Una presión prolongada (más de 2 segundos) sobre el botón izquierdo **R** permite introducirse en el modo de programación en el que es posible recorrer los estados presionando brevemente la tecla izquierda **R**.

Son posibles cuatro estados:

- regulación de la luminosidad del instrumento
- conmutación del reloj ON/OFF
- regulación de la hora
- regulación de los minutos

Dentro de cada estado específico la presión breve del botón derecho **S** permite realizar las regulaciones:

- incremento de la luminosidad del instrumento
- selección del reloj ON/OFF
- incremento de la hora
- incremento de los minutos

La salida del modo de programación se realiza si no se pulsa ninguna tecla durante 10 segundos (timeout) o después de una presión breve de la tecla izquierda del estado de regulación de los minutos.

En el modo normal la presión breve del botón derecho **S** conmuta la indicación entre cuentakilómetros parcial y total, mientras la presión prolongada del botón derecho **S** pone a cero el cuentakilómetros parcial.

### Temperatura esterna

La pressione breve del pulsante sinistro **R** permette di visualizzare sulla multi-schia la temperatura esterna **T**.

### External temperature

Quickly pressing the left-hand button **R** allows the external temperature **T** to be shown on the multi-function display.

### Température extérieure

Une brève pression sur le bouton gauche **R** permet de visualiser la température extérieure **T** sur l'afficheur à fonctions multiples.

### Temperatura exterior

Pulsando brevemente el botón izquierdo **R** se visualiza la temperatura exterior **T** en la pantalla de testigos.

### Illuminazione quadro strumenti

La pressione prolungata del pulsante sinistro **R** visualizza sulla multi-schia l'ideogramma **U**. Premendo poi brevemente sul pulsante destro **S**, è possibile regolare l'intensità di illuminazione del quadro strumenti per un valore variabile da **0** a **30**.

### Instrument panel illumination

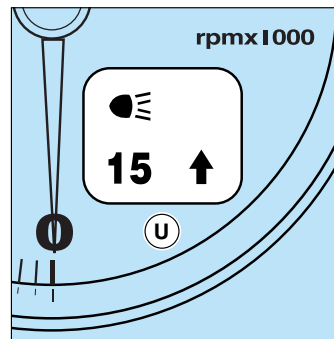
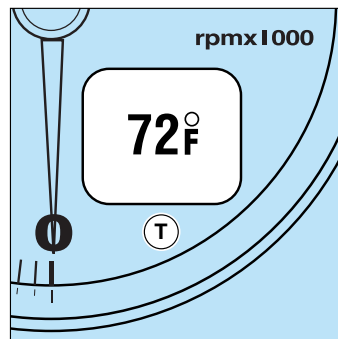
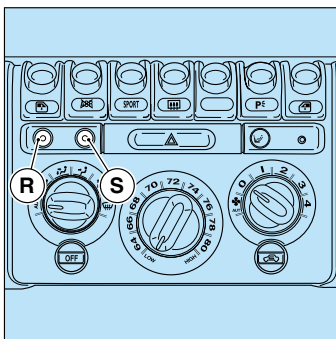
Pressing the left-hand button **R** for longer shows the ideogram **U** on the multi-function display. By then pressing the right-hand button **S** the brightness of the instrument panel illumination can be adjusted by a value from **0** to **30**.

### Eclairage du tableau à instruments

Une pression prolongée sur le bouton gauche **R** détermine la visualisation de l'idéogramme **U** sur l'afficheur à fonctions multiples. Ensuite, une brève pression sur le bouton droit **S** permet de régler l'intensité de l'éclairage du tableau à instruments pour une valeur variable de **0** à **30**.

### Iluminación del cuadro de instrumentos

La presión prolongada del botón izquierdo **R** visualiza en la pantalla de testigos el grafismo **U**. Pulsando después brevemente el botón derecho **S**, se puede regular la intensidad de iluminación del cuadro de instrumentos para un valor variable de **0** a **30**.





### Orologio (V)

Mediante la pressione prolungata del pulsante sinistro **R**, seguita da una breve pressione dello stesso, è possibile spegnere l'orologio scegliendo l'opzione **OFF**. In questo caso l'orologio rimane spento anche ai successivi spostamenti delle chiavi di accensione in posizione "II". Per riaccenderlo è necessario rifare la procedura descritta, scegliendo l'opzione **ON**.

Quando si stacca la batteria, l'orologio si ferma. Una volta riattivato il collegamento della batteria è necessario ripristinare l'ora esatta agendo sui pulsanti scroll multisplia (vedi pag. 2.42).

### Clock (V)

By pressing the left-hand button **R** for a longer period of time and then pressing it again quickly, the clock can be switched off choosing the **OFF** option. In this case the clock stays off even when the ignition key is successively turned to position "II". To switch it on again the procedure described must be repeated, choosing the **ON** option.

When the battery is detached the clock stops. Once the battery has been reconnected the exact time must be reset using the multi-function display scroll buttons (see on page 2.42).

### Montre (V)

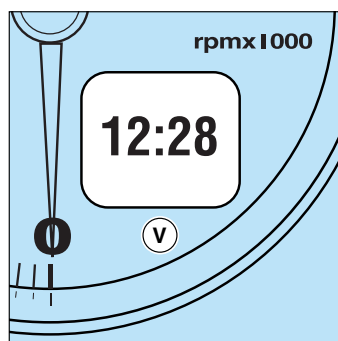
Une pression prolongée sur le bouton gauche **R**, suivie d'une brève pression sur celui-ci, permet d'éteindre la montre, en sélectionnant l'option **OFF**. Dans ce cas, la montre reste éteinte, même en cas de déplacement de la clé d'allumage sur la position "II". Pour rallumer la montre, il faut répéter la procédure décrite, en sélectionnant l'option **ON**.

En coupant la batterie, la montre s'arrête. Après avoir rebranché la batterie, il faut rétablir l'heure exacte, en agissant sur les boutons de défilage de l'afficheur à fonctions multiples (voir la page 2.42).

### Reloj (V)

Presionando prolongadamente el botón izquierdo **R**, y volviéndolo a presionar posteriormente de manera breve, es posible apagar el reloj seleccionando la opción **OFF**. En este caso el reloj permanece apagado incluso tras otros giros de la llave de contacto a la posición "II". Para encenderlo se debe repetir el procedimiento descrito seleccionando la opción **ON**.

Cuando se desconecta la batería, se para el reloj. Después de reactivar la conexión de la batería es necesario restablecer la hora exacta mediante los pulsadores de desplazamiento de la pantalla de testigos (véase pág. 2.42).



**Nel caso una o più icone di allarme si accendano sulla multispia, la visualizzazione dell'ora viene sospesa fino alla cessazione dell'allarme.**

In considerazione della possibilità di viaggiare a lungo con più segnalazioni accese, sulla multispia si possono visualizzare contemporaneamente l'ora e l'ideogramma "ASR" o "Riserva carburante".

**Ulteriori messaggi sulla multispia verranno rappresentati secondo la sequenza di visualizzazione precedentemente riportata.**

**If one or more of the alarm icons are shown on the multi-function display, the time display is suspended until the alarm stops.**

Considering that, when travelling for long distances, several indicators may come on, the time and the "ASR" or "Fuel reserve" ideogram can be displayed simultaneously on the multi-function display.

**Further information will be viewed on the multi-function display following the sequence previously described.**

**Si un ou plusieurs témoins d'alarme s'allument sur l'afficheur à fonctions multiples, l'affichage de l'horaire est interrompu jusqu'à la cessation de l'alarme.**

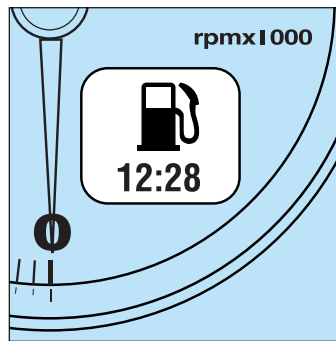
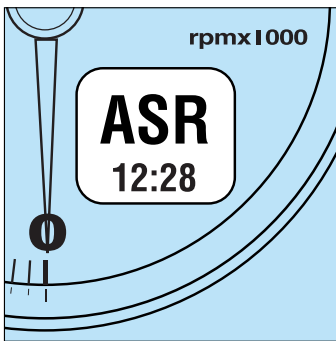
Compte tenu que l'on peut voyager pendant longtemps avec plusieurs témoins allumés, l'afficheur à fonctions multiples peut visualiser simultanément l'horaire et le témoin "ASR" ou "Réserve de carburant".

**D'autres messages seront visualisés sur l'afficheur à fonctions multiples suivant la séquence susmentionnée.**

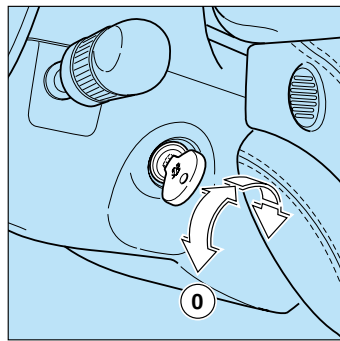
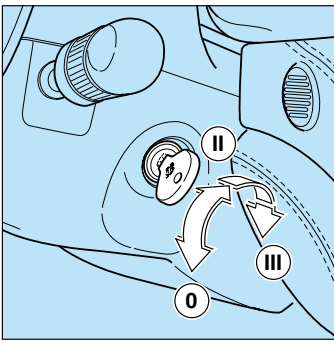
**En el caso que uno o más iconos de alarma se enciendan en la pantalla de testigos, la visualización de la hora se suspende hasta el cese de las alarmas.**

Teniendo en cuenta la posibilidad de circular largo tiempo con varias señales encendidas, en la pantalla de testigos se pueden visualizar simultáneamente la hora y los grafismos "ASR" o "Reserva de combustible".

**Otros mensajes en la pantalla de testigos se visualizarán según la secuencia presentada anteriormente.**



COMMUTATORE A CHIAVE	IGNITION	COMMUNTEUR À CLÉ	LLAVE DE CONTACTO
<p>La chiave di avviamento può ruotare in 3 posizioni:</p> <p><b>Posizione 0 - Stop</b> Motore spento, chiave estraibile.</p> <p>A chiave estratta anche parzialmente, lo sterzo è bloccato.</p> <p>Possono essere accese le luci di emergenza e parcheggio.</p> <p>Per facilitare lo sbloccaggio dello sterzo, mentre si effettua la rotazione della chiave, ruotare leggermente nei due sensi il volante di guida.</p>	<p>The ignition key can be turned to three positions:</p> <p><b>Position 0 - Stopped</b> Engine off, key extractable.</p> <p>If the key is even only partially extracted the steering will lock.</p> <p>The hazard and parking lights can be turned on.</p> <p>To release the steering lock, move the steering wheel gently in both directions while turning the key.</p>	<p>La clé de contact peut tourner sur 3 positions:</p> <p><b>Position 0 - Stop</b> Le moteur coupé, on peut retirer la clé.</p> <p>Lorsqu'on retire la clé même partiellement, la colonne de direction reste bloquée.</p> <p>On peut allumer les feux de détresse et de stationnement.</p> <p>Pour débloquer facilement la direction, manoeuvrer la clé en tournant légèrement le volant dans les deux sens.</p>	<p>La llave de contacto puede girar en 3 posiciones:</p> <p><b>Posición 0 - Stop</b> Motor apagado, se puede extraer la llave.</p> <p>Con la llave extraída incluso no completamente, la dirección está bloqueada.</p> <p>Se pueden encender las luces de emergencia y de aparcamiento.</p> <p>Para facilitar el desbloqueo de la dirección, mientras se gira la llave, mueva ligeramente el volante en las dos direcciones.</p>



### Posizione II - Marcia

Portando la chiave in questa posizione, la multispia esegue il controllo dei segnali provenienti dagli impianti montati in vettura. Se non riscontra anomalie si illumina la scritta "CHECK OK".

### Posizione III - Avviamento



**Non estrarre mai la chiave con vettura in movimento!**

Il volante si bloccherà alla prima sterzata.



**Scendendo dalla vettura, togliere sempre la chiave dal blocchetto di avviamento!**

Non lasciare mai bambini sulla vettura incustodita.

### Position II - Running

By turning the key to this position, the multi-function display will check all the signals coming from the car's systems. If no faults are found the message "CHECK OK" will light up.

### Position III - Ignition



**Never remove the key while the car is moving!**

The steering wheel will lock the first time it is turned.



**When leaving the car, always remove the key from the ignition!**

Never leave children unattended in the car.

### Position II - Vitesse

En positionnant ainsi la clé, l'afficheur à fonctions multiples contrôle les signaux émis par les systèmes qui équipent la voiture. S'il ne détecte aucune anomalie, le témoin "CHECK OK" s'éclaire.

### Position III - Démarrage



**Ne jamais retirer la clé quand la voiture roule!**

Le volant se bloquera au premier braquage.



**En cas d'abandon de la voiture, enlever toujours la clé du bloc de démarrage!**

Ne jamais laisser d'enfants seuls dans la voiture.

### Posición II - En marcha

Situando la llave en esta posición, la pantalla multifunción muestra las señales de control enviadas por los equipos instalados en el automóvil. Si no se encuentran anomalías se iluminan la inscripción "CHECK OK".

### Posición III - Encendido



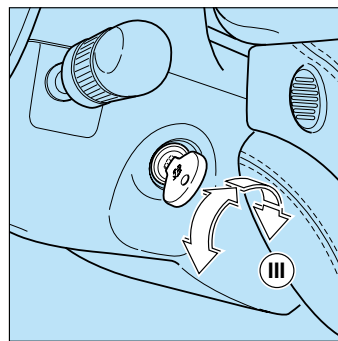
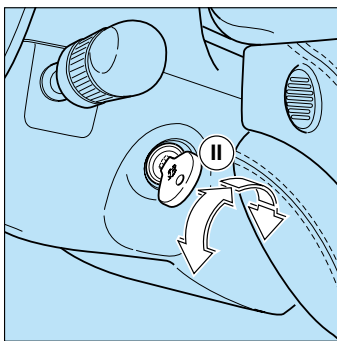
**¡No extraer nunca la llave con el automóvil en movimiento!**

El volante se bloqueará con el primer giro.



**¡Al descender del automóvil, quite siempre la llave de contacto!**

No deje nunca sin vigilancia a los niños dentro del automóvil.



PARTENZA E GUIDA DELLA VETTURA (Cambio meccanico)	STARTING-UP AND DRIVING AWAY THE CAR (Mechanical gearbox)	MISE EN ROUTE ET CONDUITE (Boîte de vitesses mécanique)	ARRANQUE Y CONDUCCIÓN DEL AUTOMÓVIL (Cambio mecánico)
Avviamento del motore	Starting the engine	Démarrage du moteur	Encendido del Motor
<p>Prima di procedere all'avviamento assicurarsi che siano disinseriti il sistema antifurto e i dispositivi elettrici che assorbono molta energia.</p> <ul style="list-style-type: none"> <li>Assicurarsi che il freno a mano sia inserito.</li> <li>Portare la leva del cambio in folle.</li> <li>Premere a fondo il pedale della frizione, senza premere sull'acceleratore.</li> <li>Ruotare la chiave di avviamento in posizione "II" e attendere la visualizzazione nella multispia dell'ideogramma "CHECK OK".</li> <li>Nel caso in cui non compaia la scritta "CHECK OK", riportare la chiave in posizione "0", attendere qualche secondo e ripetere l'operazione.</li> <li>Ruotare la chiave di avviamento in posizione "III" e rilasciarla appena il motore si è avviato.</li> </ul> <p>Non mantenere la chiave ruotata in posizione "III" per un tempo prolungato.</p> <p>Nel caso di mancato avviamento, riportare la chiave in posizione "0" prima di ripetere la procedura.</p>	<p>Before starting up the engine, ensure that the alarm system and electrical devices with high electrical energy input, are all deactivated.</p> <ul style="list-style-type: none"> <li>Make sure that the parking brake is engaged.</li> <li>Put the gearshift lever into neutral.</li> <li>Press the clutch pedal all the way down without pressing on the accelerator.</li> <li>Turn the ignition key to the "II" position and wait until the multifunction display shows the "CHECK OK" ideogram.</li> <li>If the "CHECK OK" symbol does not appear, turn the key back to the "0" position, wait a few seconds and repeat the procedure.</li> <li>Turn the ignition key to the "III" position and release it as soon as the engine starts up.</li> </ul> <p>Do not keep the key turned to the "III" position for a long period of time.</p> <p>If the engine fails to start, turn the key back to the "0" position before repeating the procedure.</p>	<p>Avant de procéder au démarrage, s'assurer que le système antivol et les dispositifs électriques qui absorbent beaucoup d'énergie sont débranchés.</p> <ul style="list-style-type: none"> <li>S'assurer que le frein à main est enclenché.</li> <li>Mettre le levier de la boîte de vitesses au point mort.</li> <li>Appuyer à fond sur la pédale d'embrayage, sans appuyer sur l'accélérateur.</li> <li>Faire tourner la clé de contact en position "II" et attendre de visualiser sur l'afficheur à fonctions multiples l'idéogramme "CHECK OK".</li> <li>Si l'inscription "CHECK OK" n'est pas affichée, remettre la clé sur la position "0", attendre quelques secondes et répéter l'opération.</li> <li>Faire tourner la clé de contact en position "III" et la relâcher dès que le moteur s'est mis en route.</li> </ul> <p>Ne pas maintenir la clé en position "III" trop longtemps.</p> <p>En cas de démarrage manqué, remettre la clé en position "0" avant de répéter la procédure.</p>	<p>Antes de proceder al encendido asegúrese de que se encuentran desconectados el sistema antirrobo y dispositivos eléctricos que absorban mucha energía.</p> <ul style="list-style-type: none"> <li>Asegúrese de que el freno de mano esté desconectado.</li> <li>Sitúe la palanca de cambios en punto muerto.</li> <li>Pise a fondo el pedal del embrague, sin pisar el acelerador.</li> <li>Gire la llave de contacto a la posición "II" y observe si visualiza en la pantalla multifunción el gráfico "CHECK OK".</li> <li>Si no aparece el mensaje "CHECK OK", coloque la llave en posición "0", espere unos segundos y repita la operación.</li> <li>Gire la llave de contacto a la posición "III" y suéltela apenas el motor arranque.</li> </ul> <p>No debe mantener la llave girada a la posición "III" por tiempo prolongado.</p> <p>En caso de ausencia de encendido, retorne la llave a la posición "0" antes de repetir el procedimiento.</p>

Se dopo alcuni tentativi, il motore non dovesse avviarsi ricercare una delle seguenti possibili cause:

- insufficiente velocità del motorino di avviamento (batteria scarica);
- dispositivo di accensione difettoso;
- difettosità dei contatti elettrici;
- fusibili pompe benzina bruciati.

If, after several attempts, the engine fails to start, look for one of the following causes:

- insufficient speed of starter motor (flat battery);
- faulty starter;
- faulty electrical contacts;
- burnt fuel pump fuses.

Si, après quelques tentatives, le moteur ne démarre pas, rechercher l'une des causes possibles suivantes:

- vitesse du démarreur insuffisante (batterie déchargée);
- dispositif d'allumage défectueux;
- mauvais fonctionnement des contacts électriques;
- fusibles de pompes à essence brûlés.

Si después de varios intentos, el motor no se enciende compruebe las siguientes causas posibles:

- insufficiente velocidad del motor de arranque (batería descargada);
- dispositivo de encendido defectuoso;
- mal contacto eléctrico;
- fusible bomba de gasolina fundido.

#### Riscaldamento del motore

Non portare il motore a regimi di rotazione superiori a 4000 giri/min. fino a quando la temperatura dell'olio non abbia raggiunto almeno 65÷70 °C circa.

#### Warming up the engine

Do not run the engine at speed rates over 4000 rpm until the oil temperature has reached at least 150–160 °F (65÷70 °C), approximately.

#### Réchauffement du moteur

Ne pas amener le moteur à un régime de rotation de plus de 4000 tours/mn tant que la température de l'huile n'a pas atteint au moins 65÷70 °C environ.

#### Calentamiento del Motor

No situar el motor a regímenes de giro superiores a 4000 r.p.m. hasta que la temperatura del aceite no haya alcanzado al menos unos 65÷70 °C.

#### Partenza della vettura

A motore avviato:

- Premere a fondo il pedale della frizione e portare la leva del cambio in posizione 1ª velocità.

#### Departure

With the engine started:

- Press the clutch all the way down and put the gearshift into 1<sup>st</sup> gear.

#### Départ de la voiture

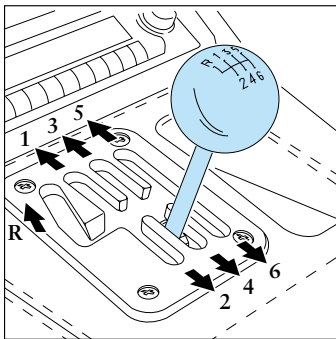
Une fois le moteur en marche:

- Appuyer à fond sur la pédale d'embrayage et enclencher la première vitesse.

#### Arranque del Automóvil

Con el motor encendido:

- Pise a fondo el pedal del embrague y sitúe la palanca de cambios en 1ª velocidad.





**Utilizzare la 1ª velocità per parcheggiare e per le partenze in salita.**

- Allentare completamente il freno a mano.
- Rilasciare lentamente il pedale della frizione e accelerare progressivamente.
- Procedere quindi all'innesto delle altre marce, premendo a fondo il pedale della frizione e spostando la leva del cambio nella posizione successiva. Passando alla marcia inferiore, fare attenzione a non superare il regime di rotazione massimo (zona rossa) consentito per il motore.
- Innestare la retromarcia solo a vettura ferma. Premere la leva del cambio verso il basso quindi spostarla a sinistra e indietro.



**Use the first gear for parking and for departures on uphill stretches.**

- Completely release the parking brake.
- Slowly release the clutch pedal while gradually accelerating.
- Then proceed by engaging the other gears, pressing the clutch pedal all the way down and shifting the gearshift lever to the next position. When shifting to a lower gear, be careful not to exceed the peak engine speed (red zone) allowed.
- Engage the reverse gear only when the car is stopped. Press the gearshift downward and then shift it to the left and rear.



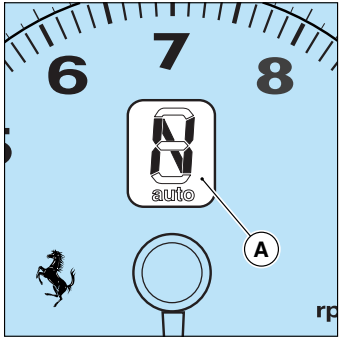
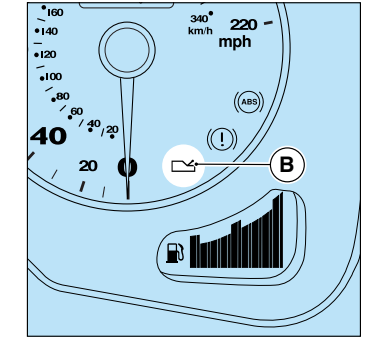
**Utiliser la 1<sup>ère</sup> vitesse pour stationner et pour démarrer en côte.**

- Desserrer complètement le frein à main.
- Relâcher lentement la pédale d'embrayage et accélérer progressivement.
- Enclencher ensuite les autres vitesses, en appuyant à fond sur la pédale d'embrayage et en plaçant le levier de vitesse au rapport supérieur. En passant à la vitesse inférieure, prendre soin à ne pas dépasser le régime de rotation maximal (zone rouge) autorisé pour le moteur.
- N'enclencher la marche arrière que lorsque la voiture est immobile. Appuyer le levier de vitesse vers le bas et le déplacer à gauche puis en arrière.



**Utilice la 1ª velocidad para aparcar y para arrancar en subida.**

- Desconecte completamente el freno de mano.
- Suelte lentamente el pedal del embrague y acelere progresivamente.
- Proceda después a insertar el resto de marchas, pisando a fondo el pedal del embrague y situando la palanca de cambios en las siguientes posiciones Reduciendo a una marcha inferior, preste atención a no superar el régimen máximo de giro (zona roja) soportado por el motor.
- Inserte la marcha atrás únicamente con el automóvil parado. Empuje la palanca de cambios hacia abajo, luego muévala hacia la izquierda y por último hacia atrás.

PARTENZA E GUIDA DELLA VETTURA (Cambio "F1")	STARTING-UP AND DRIVING AWAY THE CAR ("F1" gearbox)	MISE EN ROUTE ET CONDUITE (Boîte de vitesses "F1")	ARRANQUE Y CONDUCCIÓN DEL AUTOMÓVIL (Cambio "F1")
<b>Accensione del sistema</b>	<b>System start-up</b>	<b>Mise en route du système</b>	<b>Encendido del Sistema</b>
<p>Portando la chiave di accensione in posizione "II" si attiva e si illuminano tutti i segmenti del display cambio <b>A</b> e la relativa spia di avaria <b>B</b> che si spegnerà se, trascorso qualche secondo non verranno riscontrate anomalie.</p> <p>Sul display resterà evidenziata la marcia inserita.</p> <p><b>Può anche verificarsi che: all'apertura della porta lato pilota, si avvia la pompa del sistema "F1" per alcuni secondi; questa funzione consente di avere il sistema già pronto nel momento in cui si inserisce la chiave di avviamento.</b></p>	<p>When the ignition key is turned to the "II" position, all of the gearbox display segments <b>A</b> and the respective failure warning light <b>B</b> are switched on. The warning light will switch off if no defects are detected within a few seconds.</p> <p>The gear engaged will remain highlighted on the display.</p> <p><b>The following may also occur: when the door on the driver's side is opened, the "F1" system pump starts up for several seconds. This function makes it possible to have the system ready when the ignition key is inserted.</b></p>	<p>En mettant la clé de contact en position "II", tous les segments de l'afficheur de boîte de vitesses <b>A</b> et le témoin d'anomalie relatif <b>B</b> - qui s'éteindra ensuite si, au bout de quelques secondes, aucune anomalie n'est décelée - s'activent et s'éclairent.</p> <p>Sur l'afficheur, la vitesse enclenchée restera visible.</p> <p><b>Il se peut que: à l'ouverture de la porte côté pilote, la pompe du système "F1" se mette en route pendant quelques secondes; cette fonction permet d'avoir le système déjà prêt au moment où on insère la clé de contact.</b></p>	<p>Girando la llave de contacto a la posición "II" se activa y se encienden todos los segmentos de la pantalla del cambio <b>A</b> y el respectivo testigo de avería <b>B</b> que se apagará, si transcurridos unos segundos no se detectan anomalías.</p> <p>La pantalla mostrará la marcha seleccionada.</p> <p><b>Puede verificarse que: al abrir la puerta del conductor, se enciende la bomba del sistema "F1" durante unos segundos; esta función permite operar con el sistema en cuanto se inserta la llave de contacto.</b></p>
			



Può anche succedere che la spia avaria (B) lampeggi per un breve periodo (10 sec.) e poi si spegne: il sistema completa la fase di "start-up" e quindi si avvia correttamente. Durante questa fase evitare di dare comandi al sistema.



Se la spia (B) continua a lampeggiare, senza spegnersi, ripetere l'accensione del sistema dopo averne eseguito lo spegnimento. Se l'anomalia permane, rivolgersi presso un Centro Autorizzato Ferrari per fare eseguire i dovuti controlli.

Se la spia **B** resta accesa, il sistema è in avaria e tale condizione sarà stata evidenziata anche da un allarme acustico quando si è portata la chiave di accensione in posizione "II".

**Rivolgersi alla Rete Assistenza Ferrari per far eliminare la causa del malfunzionamento.**

The failure warning light (B) may also flash for a short time (10 sec) and then switch off: the system is completing the "start-up" phase and it will then start up correctly. Do not use any system controls during this stage.



If the warning light (B) continues to flash without switching off, first stop the engine and then restart the system. If the problem persists, contact an Authorized Ferrari Service Centre to have the necessary checks performed.

If the warning light **B** remains lit, this means that there is a breakdown in the system. This condition will also have been signalled by an acoustic alarm when the ignition key was turned to the "II" position.

**Contact the Ferrari Service Network to identify and repair the malfunction.**

Il se peut que le témoin d'anomalie (B) clignote pendant un court instant (10 sec.) et s'éteigne ensuite : le système complète la phase de "start-up" puis démarre normalement. Pendant cette phase, éviter de donner des commandes au système.



Si le témoin (B) continue à clignoter, sans s'éteindre, répéter le démarrage du système après l'avoir éteint. Si le défaut persiste, s'adresser au Centre Autorisé Ferrari pour faire effectuer les contrôles nécessaires.

Si le témoin **B** reste allumé, le système est défectueux, un avertisseur sonore se déclenche alors quand on place la clé en position "II".

**S'adresser au Réseau D'assistance Ferrari pour éliminer la cause de ce mauvais fonctionnement.**

Puede ocurrir que el testigo de avería (B) parpadee por un breve periodo de tiempo (10 s.) si se apaga: el sistema completa la fase de "start-up" y después se enciende correctamente. Durante esta fase evite dar órdenes al sistema.



Si el testigo (B) continúa parpadeando, sin apagarse, repita el encendido del sistema después de haber realizado la desconexión. Si la anomalía persiste, diríjase a un Servicio Autorizado Ferrari para la realización de los controles necesarios.

Si el testigo **B** se queda encendido, el sistema está averiado y dicha situación se señalará con una alarma acústica cuando se gire la llave de contacto a la posición "II".

**Diríjase a la Red de Asistencia Ferrari para que se elimine la causa de funcionamiento defectuoso.**

#### Funzionamento a motore spento

Terminata la fase di **“Accensione del sistema”** sul display comparirà la marcia inserita:

**N** (Folle)

**R** (Retromarcia)

**1** (1ª marcia)

**2** (2ª marcia), etc.

Se l'indicazione lampeggia (può accadere anche con **“N”**) significa che la marcia non è perfettamente innestata o disinnestata; richiedere pertanto **“N”** poi la marcia desiderata.

#### Operation with the engine off

Once the **“System Start-up”** phase has been completed, the gear engaged will appear on the display:

**N** (Neutral)

**R** (Reverse gear)

**1** (1<sup>st</sup> gear)

**2** (2<sup>nd</sup> gear), etc.

If the indication on the display is flashing (which can also happen with **“N”**), it means that the gear has not been engaged or disengaged correctly. In this case, request **“N”** and then the desired gear.

#### Fonctionnement moteur Coupé

Une fois que la phase de **“Demarrage du System”** est terminée, sur l'afficheur à fonctions multiples apparaît la vitesse enclenchée:

**N** (Point Mort)

**R** (Marche Arrière)

**1** (1<sup>ère</sup> vitesse)

**2** (2<sup>ème</sup> vitesse), etc.

Si l'indication clignote (ce qui peut aussi arriver sur **“N”**), cela signifie que la vitesse n'est pas parfaitement enclenchée ou est enlevée; il faut donc enclencher **“N”** puis la vitesse désirée.

#### Funcionamiento con motor apagado

Terminada la fase de **“Encendido del sistema”** en la pantalla aparecerá la marcha seleccionada:

**N** (Punto Muerto)

**R** (Marcha Atrás)

**1** (1ª marcha)

**2** (2ª marcha), etc.

Si la indicación parpadea (puede suceder también con **“N”**) significa que la marcha no está completamente insertada o extraída; selección por tanto **“N”** y luego la marcha deseada.



**Se sul display compare un trattino orizzontale il sistema è in avaria.**



**If a horizontal dash appears on the display, there is a breakdown in the system.**



**Si un tiret horizontal apparaît sur l'afficheur à fonctions multiples, le système est défectueux.**



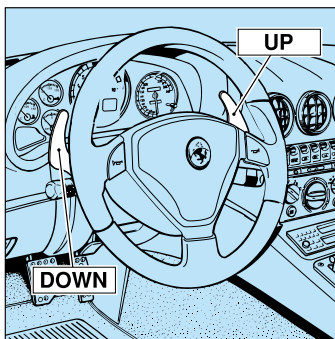
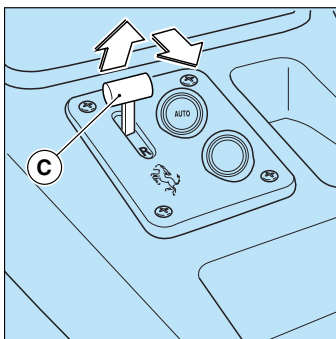
**Si en la pantalla aparece un segmento horizontal el sistema tiene una avería.**

A motore spento è possibile l'inserimento di tutte le marce e richiedere

With the engine turned off, all of the gears can be engaged and **“N”**

Lorsque le moteur est éteint, on peut enclencher toutes les vitesses et se

Con el motor apagado es posible insertar todas la marchas y selec-



la “N” (Folle); occorre, tenendo il pedale del freno premuto durante la richiesta, procedere nel modo seguente:

- “N” (Folle): tirare entrambe le leve poste dietro il volante.
- “R” (Retromarcia): sollevare e tirare verso il retro vettura la leva (C).
- Cambi di marcia a salire: tirare verso il volante la leva “UP”.
- Scalate: tirare verso il volante la leva “DOWN”.

(Neutral) can be requested. To do this, proceed as follows, keeping the brake pedal pressed down during the request:

- “N” (Neutral): pull both levers located under the steering wheel.
- “R” (Reverse gear): lift and pull lever (C) towards the rear of the car.
- Up-shifting gears: pull the “UP” lever towards the steering wheel.
- Downshifting gears: pull the “DOWN” lever towards the steering wheel.

placer en position “N” (Point Mort); il faut, en tenant la pédale de frein enfoncée pendant la demande, procéder de la manière suivante:

- “N” (Point Mort): tirer sur les deux leviers placés sous le volant.
- “R” (Marche Arrière): soulever et tirer le levier (C) vers l’arrière de la voiture.
- Montées en rapports: tirer le levier “UP” vers le volant.
- Descentes en rapports: tirer le levier “DOWN” vers le volant.

cionar el “N” (Punto Muerto); se realiza, pisando el pedal del freno durante la selección, procediendo del modo siguiente:

- “N” (Punto Muerto): tire de ambas palancas situadas tras el volante.
- “R” (Marcha Atrás): levante y tire hacia atrás la palanca (C).
- Cambio de marcha ascendente: tire hacia el volante la palanca “UP”.
- Reducción: tire hacia el volante la palanca “DOWN”.



**Mantenere tirata la leva (C), verso la parte posteriore, fino a quando non appare l’indicazione “R” sul display.**



**Keep the lever (C) pulled towards the rear part until the “R” indication appears on the display.**



**Maintenir le levier (C) tiré, vers l’arrière, jusqu’à ce qu’apparaisse l’indication “R” sur l’afficheur à fonctions multiples.**



**Mantenga la palanca (C), hacia atrás, hasta que desaparezca la indicación “R” en la pantalla.**

**Rilasciare immediatamente le leve “UP”, “DOWN” e “R” dopo la richiesta di cambio marcia; una manovra prolungata provocherebbe l’accensione della spia di anomalia (B) e del segnale acustico.**

**Non fare funzionare il sistema a motore spento per evitare di scaricare la batteria.**

**Evitare anche inutili sequenze di cambiate a motore spento, per non causare il surriscaldamento della pompa sistema “F1”.**

**Immediately release the “UP”, “DOWN” and “R” levers after the gearshift change request. A long manoeuvre would activate the failure warning light (B) and the alarm signal.**

**Do not operate the system with the engine off to prevent the battery from going flat.**

**Also avoid useless sequences of gear-shifting with the engine turned off to prevent the “F1” system pump from overheating.**

**Relâcher immédiatement les leviers “UP”, “DOWN” et “R” après demande du changement de vitesse; une manoeuvre prolongée provoquerait l’éclairage du témoin de défaut (B) et le déclenchement de l’avertisseur sonore.**

**Ne pas faire fonctionner le système lorsque le moteur est coupé pour éviter de décharger la batterie.**

**Eviter de même d’inutiles séquences de changements de vitesses lorsque le moteur est coupé pour ne pas provoquer la surchauffe de la pompe du système “F1”**

**Suelte inmediatamente la palanca “UP”, “DOWN” e “R” después de la selección de cambio de marcha; una manobra prolongada provocará que se encienda el testigo de anomalía (B) y se active la señal acústica.**

**No utilice el sistema con el motor apagado para evitar descargar la batería.**

**Evite toda secuencia innecesaria de cambio con el motor apagado, para impedir un calentamiento excesivo de la bomba del sistema “F1”.**

Avviamento del motore	Starting the engine	Démarrage du moteur	Encendido del Motor
<ul style="list-style-type: none"> <li>Assicurarsi che il freno a mano sia inserito e che le porte siano chiuse.</li> <li>Tenere premuto il pedale del freno durante l'avviamento del motore.</li> <li>Non premere sul pedale dell'acceleratore.</li> <li>Ruotare la chiave di avviamento in posizione "II" e attendere la visualizzazione nella multispia dell'ideogramma "CHECK OK".</li> <li>Nel caso in cui non compaia la scritta "CHECK OK", riportare la chiave in posizione "0", attendere qualche secondo e ripetere l'operazione.</li> <li>Portare il cambio in folle tirando entrambe le leve "UP" e "DOWN" verso il volante, verificare che il visualizzatore marcia inserita indichi "N" non lampeggiante.</li> <li>Ruotare la chiave di avviamento in posizione "III" e rilasciarla appena il motore si è avviato.</li> </ul> <p>Non mantenere la chiave ruotata in posizione "III" per un tempo prolungato.</p> <p>Nel caso di mancato avviamento, riportare la chiave in posizione "0", attendere che il visualizzatore marcia inserita si spenga prima di ripetere la procedura.</p>	<ul style="list-style-type: none"> <li>Ensure that the parking brake is engaged and that the doors are closed.</li> <li>Keep the brake pedal pressed down when starting up the engine.</li> <li>Do not press down the accelerator pedal.</li> <li>Turn the ignition key to the "II" position and wait for the multi-function display to show the "CHECK OK" ideogram.</li> <li>If the "CHECK OK" symbol does not appear, turn the key back to the "0" position, wait a few seconds and repeat the procedure.</li> <li>Put the gearshift into neutral, pulling both the "UP" and "DOWN" levers towards the steering wheel. Check that the engaged gear display indicates "N" and that it is not flashing.</li> <li>Turn the ignition key to the "III" position and release it as soon as the engine starts up.</li> </ul> <p>Do not keep the key turned to the "III" position for a long period of time.</p> <p>If the engine fails to start, turn the key back to "0" and wait for the engaged gear display to switch off before repeating the procedure.</p>	<ul style="list-style-type: none"> <li>S'assurer que le frein à main est enclenché et que les portes sont fermées.</li> <li>Maintenir la pédale de frein enfoncée pendant le démarrage moteur.</li> <li>Ne pas appuyer sur la pédale de l'accélérateur.</li> <li>Faire tourner la clé de contact en position "II" et attendre que l'idéogramme "CHECK OK" apparaisse sur l'afficheur à fonctions multiples.</li> <li>Si l'inscription "CHECK OK" n'est pas affichée, remettre la clé sur la position "0", attendre quelques secondes et répéter l'opération.</li> <li>Se mettre au point mort en tirant sur les deux leviers "UP" et "DOWN" vers le volant, vérifier que l'indicateur de vitesse enclenchée affiche "N" et qu'il ne clignote pas.</li> <li>Faire tourner la clé de contact en position "III" et la relâcher dès que le moteur s'est mis en route.</li> </ul> <p>Ne pas maintenir la clé tournée en position "III" pendant trop longtemps.</p> <p>En cas de démarrage manqué, remettre la clé en position "0", attendre que l'indicateur de vitesse enclenchée s'éteigne avant de reprendre la procédure.</p>	<ul style="list-style-type: none"> <li>Asegúrese que el freno de mano está desconectado y las puertas están cerradas.</li> <li>Pise el pedal de freno durante el encendido del motor.</li> <li>No pise el pedal del acelerador.</li> <li>Gire la llave de contacto a la posición "II" y observe si visualiza en la pantalla multifunción el grafismo "CHECK OK".</li> <li>Si no aparece el mensaje "CHECK OK", coloque la llave en posición "0", espere unos segundos y repita la operación.</li> <li>Ponga el cambio en punto muerto tirando de ambas palancas "UP" y "DOWN" hacia el volante, verifique que se visualiza en el indicador de marcha seleccionada "N" no parpadeante.</li> <li>Gire la llave de contacto a la posición "III" y suéltela apenas el motor arranque.</li> </ul> <p>No debe mantener la llave girada a la posición "III" por tiempo prolongado.</p> <p>En caso de ausencia de encendido, retorne la llave a la posición "0", espere a que el visualizador de marcha seleccionada se apague antes repetir el procedimiento.</p>



**Tenere premuto il pedale del freno durante l'accensione del motore.**

L'avviamento del motore può avvenire anche con marcia inserita; portando la chiave di avviamento in posizione "III", con pedale freno premuto, il sistema consente alla frizione di aprirsi e al cambio di inserire la folle quindi il motorino di avviamento riceve il consenso per eseguire l'avviamento. Tale operazione richiede normalmente un tempo di un secondo. Con temperature molto basse l'operazione potrebbe essere, di poco, più lenta.

Se invece il cambio si trova in posizione "N" l'avviamento è immediato.

A motore avviato rilasciare la chiave che, automaticamente, ritorna nella posizione "II".

Nel caso di mancato avviamento, dopo aver portato la chiave in posizione "0", attendere che il display cambio si spenga e quindi ripetere l'intera operazione.

Se dopo alcuni tentativi, il motore non dovesse avviarsi ricercare una delle seguenti possibili cause:

- insufficiente velocità del motorino di avviamento (batteria scarica);
- dispositivo di accensione difettoso;
- difettosità dei contatti elettrici;
- fusibili pompe benzina bruciati.



**Keep the brake pedal pressed down when starting up the engine.**

The engine can also be started with the gear engaged. To do so, turn the ignition key to the "III" position, with the brake pedal pressed. The system will allow the clutch to open and the gearshift to engage the neutral gear. Then the starter motor receives clearance to perform the start-up. This procedure normally requires a time lapse of one second. At very low temperatures, the procedure might be slightly slower.

If the gearshift is in neutral "N", the start-up is immediate.

Once the engine has started release the key, which will automatically return to the "II" position.

If the engine fails to start, after turning the key back to the "0" position, wait until the gearshift display switches off and then repeat the entire procedure.

If, after several attempts, the engine fails to start, look for one of the following causes:

- insufficient speed of starter motor (flat battery);
- faulty starter;
- faulty electrical contacts;
- burnt fuel pump fuses.



**Maintenir la pédale de frein enfoncée lors du démarrage moteur.**

Le démarrage du moteur peut s'effectuer même si une vitesse est enclenchée; en plaçant la clé de contact en position "III", la pédale de frein enfoncée, le système permet à l'embrayage de s'ouvrir et au boîtier de vitesse de se placer au point mort, le starter reçoit ainsi la permission d'effectuer le démarrage. Cette opération s'effectue normalement en une seconde. A très basses températures, ce temps peut éventuellement être un peu plus long.

Si par contre, le boîtier de vitesse se trouve sur "N", le démarrage est immédiat.

Lorsque le moteur est en marche, relâcher la clé qui revient, automatiquement, en position "II".

En cas de démarrage manqué, après avoir placé la clé en position "0", attendre que l'afficheur à fonctions multiples de vitesses s'éteigne et répéter ensuite toute l'opération.

Si, après quelques tentatives, le moteur ne démarre pas, rechercher l'une des causes possibles suivantes:

- vitesse du démarreur insuffisante (batterie déchargée);
- dispositif d'allumage défectueux;
- mauvais fonctionnement des contacts électriques;
- fusibles de pompes à essence brûlés.



**Pise el pedal de freno durante el encendido del motor.**

El encendido del motor puede realizarse incluso con una marcha seleccionada; girando la llave de contacto a la posición "III", con el pedal de freno pisado, el sistema permite al embrague abrirse y al cambio insertar el punto muerto con lo que el motor de arranque se encuentra en disposición de realizar el encendido. Dicha operación requiere normalmente un segundo de tiempo. Con temperatura muy bajas la operación puede ser un poco más lenta.

Si el cambio se encuentra en la posición "N" el encendido es inmediato.

Con el motor encendido soltar la llave que, automáticamente, vuelve a la posición "II".

En caso de ausencia de encendido, retorne la llave a la posición "0", espere a que el visualizador de marcha seleccionada se apague antes repetir el procedimiento.

Si después de varios intentos, el motor no se enciende compruebe las siguientes causas posibles:

- insuficiente velocidad del motor de arranque (batería descargada);
- dispositivo de encendido defectuoso;
- mal contacto eléctrico;
- fusible bomba de gasolina fundido.

**Riscaldamento del motore**

Non portare il motore a regime di rotazione elevati fino a quando la temperatura dell'olio non abbia raggiunto almeno 65÷70 °C circa.

**Warming up the engine**

Do not run the engine at high speeds until the oil temperature has reached at least 150–160 °F (65÷70 °C), approximately.

**Réchauffement du moteur**

Ne pas porter le moteur à un régime de rotation élevé tant que la température de l'huile n'a pas atteint au moins 65÷70 °C environ.

**Calentamiento del motor**

No situar el motor a regímenes de giro elevados hasta que la temperatura del aceite no haya alcanzado al menos unos 65÷70 °C.

**Partenza della vettura**

A motore avviato, veicolo fermo e pedale del freno premuto, tirare verso il volante la leva destra "UP" per poter inserire la 1ª marcia.

**Departure**

With the engine started, the car stopped and the brake pedal pressed down, pull the right-hand "UP" lever towards the steering wheel in order to engage the 1<sup>st</sup> gear.

**Départ de la voiture**

Lorsque le moteur est en marche, la voiture immobile et la pédale de frein enfoncée, tirer le levier droit "UP" vers le volant pour pouvoir enclencher la 1<sup>ère</sup> vitesse.

**Arranque del automóvil**

Con el motor en encendido, el automóvil parado y pisando el pedal de freno, tire hacia el volante la palanca derecha "UP" para poder insertar la 1ª marcha.



**Utilizzare la 1ª marcia per parcheggiare e per le partenze in salita.**



**Use the first gear for parking and for departures on uphill stretches.**



**Utiliser la 1<sup>ère</sup> vitesse pour stationner et pour démarrer en côte.**



**Utilice la 1ª velocidad para aparcar y arrancar en subida.**

Rilasciare il pedale freno e premere sull'acceleratore per partire.

Release the brake pedal and press down on the accelerator to depart.

Relâcher la pédale de frein et appuyer sur l'accélérateur pour partir.

Suete el pedal de freno y pise el acelerador para salir.

Con motore acceso e vettura ferma è possibile passare direttamente dalla 1ª o 2ª marcia alla "R" (retromarcia), azionando la leva C e dalla retromarcia alla 1ª tirando verso il volante la leva "UP".

With the engine started and the car stopped, it is possible to shift directly from 1<sup>st</sup> or 2<sup>nd</sup> gear to "R" (reverse gear), by activating the C lever. It is also possible to shift from reverse to 1<sup>st</sup> gear directly by pulling the "UP" lever towards the steering wheel.

Lorsque le moteur est en marche et la voiture immobile, on peut passer directement de la 1<sup>ère</sup> ou 2<sup>ème</sup> en "R" (marche arrière), en actionnant le levier C et passer de la marche arrière en 1<sup>ère</sup> en tirant le levier "UP" vers le volant.

Con el motor encendido y el automóvil parado es posible pasar directamente de 1ª o 2ª marcha a "R" (marcha atrás), accionando la palanca C y de la marcha atrás a la 1ª tirando hacia el volante la palanca "UP".

**L'inserimento della retromarcia è accompagnato da una segnalazione acustica di sicurezza che suona ad intermittenza per tutto il tempo in cui resta inserita la "R".**

**The engagement of reverse gear is accompanied by a safety acoustic signal that beeps for the entire time that "R" remains engaged.**

**Dès qu'on enclenche la marche arrière, un signal sonore de sécurité intermittent se déclenche et sonne tant que "R" est activée.**

**La inserción de la marcha atrás se acompaña de una señal acústica de seguridad que suena intermitentemente todo el tiempo que esté insertada la "R".**

Se nel passaggio “R”, 1<sup>a</sup>, il sistema inserisce automaticamente la 2<sup>a</sup> marcia, ciò sta ad indicare che si è verificato un impuntamento sulla 1<sup>a</sup> marcia. Non si tratta quindi di anomalia in quanto rientra nella logica di funzionamento. Per lo stesso motivo nei passaggi da 1<sup>a</sup>, “R” nel caso di impuntamento il sistema inserisce automaticamente la “N”.

Nelle soste prolungate, con motore in moto, è consigliabile tenere il cambio in “N”.

**Se, come può accadere in discesa, si lascia avanzare il veicolo in “N”, alla richiesta di “UP” verrà inserita una marcia in relazione alla velocità del veicolo.**

Per motivi di sicurezza il sistema attiva l'allarme acustico e si porta automaticamente in “N” quando a veicolo fermo, motore acceso e marcia inserita:

- si rimane senza agire sul pedale freno o sull'acceleratore per più di 90 secondi;
- si rimane per un tempo superiore ai 10 minuti con pedale freno premuto;
- si apre la portiera senza agire sul pedale freno o acceleratore;
- si apre il cofano motore.

If the system automatically engages 2<sup>nd</sup> gear while shifting from “R” to the 1<sup>st</sup> gear, this indicates that interference has occurred in 1<sup>st</sup> gear. This is not a malfunction as it falls within the system operation. For the same reason, in shifting from 1<sup>st</sup> gear to “R”, the system will automatically engage “N” in the event of interference.

During prolonged stops with the engine running, it is advisable to keep the gearshift in “N”.

**As may happen on downhill stretches, if the vehicle is allowed to go forwards in “N”, when “UP” is requested, the system will engage a gear on the basis of the speed of the vehicle.**

For safety reasons, the system activates an acoustic alarm and automatically shifts to “N” when, with the vehicle stopped, the engine on and gear engaged:

- the brake pedal or accelerator pedal is not pressed for more than 90 seconds;
- when the brake pedal is kept pressed for more than 10 minutes;
- the car door is opened without using the brake or accelerator pedal;
- the engine compartment is opened.

Lors du passage de “R” en 1<sup>ère</sup>, si le système enclenche automatiquement la 2<sup>ème</sup> vitesse, cela signifie qu'il y a eu blocage du passage de vitesse vers la 1<sup>ère</sup>. Il ne s'agit donc pas d'un défaut car cela rentre dans la logique de fonctionnement du système “F1”. Il en est de même lors du passage de la 1<sup>ère</sup> en “R”, en cas de blocage, le système se place automatiquement en “N”.

En cas de stationnement prolongé, le moteur à l'arrêt, il est conseillé de rester en “N”.

**Si, comme cela peut arriver en descente, on laisse le véhicule rouler en “N”, lorsqu'on sélectionne “UP”, une vitesse en relation à la vitesse du véhicule sera enclenchée.**

Pour des raisons de sécurité, le système active l'alarme sonore et se met automatiquement en “N” quand, le véhicule à l'arrêt, le moteur à l'arrêt et la vitesse enclenchée:

- on reste pendant plus de 90 secondes sans agir sur la pédale de frein ou sur l'accélérateur;
- on garde pendant plus de 10 minutes la pédale de frein enfoncée;
- on ouvre la portière sans agir sur la pédale de frein ou l'accélérateur;
- on ouvre le capot moteur.

Si en el paso “R”, 1<sup>a</sup>, el sistema inserta automáticamente la 2<sup>a</sup> marcha, esto indica que se ha producido un entalonamiento en la 1<sup>a</sup> marcha. No se trata de una anomalía, ya que se incluye en la lógica de funcionamiento. Por idéntico motivo en el paso de 1<sup>a</sup>, “R” en caso de entalonamiento el sistema inserta automáticamente la “N”.

En situaciones de parada prolongada, con el motor encendido, es aconsejable dejar el cambio en “N”.

**Si, como puede suceder en pendiente, se avanza con el automóvil en “N”, a la solicitud de “UP” se insertará una marcha en función de la velocidad del automóvil.**

Por motivos de seguridad el sistema activa la alarma acústica y se pone automáticamente en “N” cuando con el automóvil parado, motor encendido y marcha seleccionada:

- se permanece sin pisar los pedales de freno o acelerador durante más de 90 segundos;
- se permanece por un tiempo superior a 10 minutos con el pedal de freno pisado;
- si se abre una puerta sin pisar el pedal de freno o acelerador;
- si se abre el capó motor.



L'avvisatore acustico, si può attivare anche per avvertire in anticipo il conducente di un inizio di surriscaldamento della frizione; ciò può verificarsi usando l'acceleratore nello stazionamento della vettura in salita o in fase di "spunto".

In questi casi occorre rilasciare l'acceleratore ed utilizzare unicamente il pedale freno per stazionare il veicolo o, quando possibile, "forzare" la partenza, evitando esitazioni.

#### Importante

- A veicolo fermo con marcia inserita tenere sempre il pedale del freno premuto finché non si decide di partire.
- Non "modulare" il pedale dell'acceleratore durante le partenze.
- Richiedere una marcia inversa solo quando la vettura sia completamente ferma e con pedale freno premuto.

In caso di stazionamento in salita non utilizzare la "manovra di spunto" per mantenere la vettura ferma ma unicamente il freno e agire sul pedale acceleratore solo quando si decide di ripartire.



The acoustic signal also comes on to forewarn the driver that the clutch is starting to overheat. This may occur if using the accelerator pedal when the car is stopped on uphill stretches or during the "pickup" phase.

In these cases, it is necessary to release the accelerator and use the brake pedal only to stop the vehicle or, when possible, "force" the departure without hesitating.

#### Important

- With the car stopped and gear engaged, always keep the brake pedal pressed until ready to depart.
- Do not "rev the engine" using the accelerator pedal during departure.
- Request a lower gear only when the car is at a complete stop with the brake pedal pressed.

If the car is stopped on an uphill stretch, do not use the "pickup manoeuvre" to keep the car stationary, but use the brake alone and only press the accelerator pedal at the moment of departure.



L'avvisateur sonore se déclenche aussi pour avertir en avance le conducteur que l'embrayage à commencé à se surchauffer. Cela peut arriver lorsqu'on presse l'accélérateur quand le véhicule est stationné en pente ou en phase de "départ".

Dans ce cas il faut relâcher l'accélérateur et utiliser uniquement la pédale de frein pour arrêter le véhicule ou, lorsque possible, "forcer" le départ sans point d'hésitation.

#### Important

- Le véhicule immobile, la vitesse enclenchée, garder toujours la pédale du frein enfoncée tant qu'on ne se décide pas à partir.
- Ne pas "moduler" la pédale de l'accélérateur pendant les départs.
- Ne demander une vitesse inverse au mouvement de la voiture que lorsque la voiture est complètement immobile et que la pédale de frein est enfoncée.

En cas de stationnement en pente, ne pas se servir de la manoeuvre de "départ" pour maintenir la voiture à l'arrêt, mais uniquement du frein et n'agir sur la pédale de l'accélérateur que lorsqu'on a décidé de repartir.



El avisador acústico, si puede activar también para advertir por adelantado al conductor de un principio de sobrecalentamiento del embrague; que puede verificarse pisando el acelerador con el automóvil parado o en fase de "arranque".

En estos caso suelte el acelerador y utilice únicamente el pedal de freno para aparcar el automóvil o, si es posible, "fuerce" el arranque, evitando vacilaciones.

#### Importante

- Con el automóvil parado con una marcha seleccionada pise siempre el pedal de freno hasta que se decida a partir.
- No "module" el pedal del acelerador durante el arranque.
- Solicitar invertir la marcha sólo si el automóvil está completamente parado y se está pisando el pedal de freno.

En situaciones de parada en subida no realice la "maniobra del arranque" para mantener detenido el automóvil utilice el freno únicamente y pise el pedal del acelerador sólo cuando decida reemprender la marcha.







- Se si preme il pedale acceleratore molto rapidamente, fino a fondo corsa, con **ASR** disinserito o con il pulsante "**SPORT**" attivo, si avrà una partenza "**prestazionale**" che comporterà sensibili slittamenti delle ruote motrici anche in condizioni di buona aderenza.
- If the accelerator pedal is pressed very rapidly, down to the stroke limit, with the **ASR** disengaged or with the "**SPORT**" button active, the departure will be a "**performance**" departure which will involve marked skidding of the driving wheels, even under good grip conditions.
- Si l'on appuye très rapidement sur la pédale de l'accélérateur, jusqu'en fin de course, l'**ASR** inactif et le bouton "**SPORT**" actif, on obtient un départ "**sportif**" comportant de légers dérapages de roues motrices même en condition de bonne adhérence.
- Si se pisa el pedal del acelerador muy rápidamente, hasta en fondo de su recorrido, con el **ASR** desconectado o con el botón "**SPORT**" activo, efectuará un arranque "**deportivo**" que implicará deslizamientos notables de las ruedas motrices incluso si las condiciones de adherencia son buenas.

Cambio marcia a salire “UP”	“UP”, up-shifting of gears	Montée de rapports “UP”	Cambio de marcha ascendente “UP”
<p>Agire sulla leva destra “UP” senza rilasciare il pedale dell’acceleratore.</p> <p>La richiesta di “UP” non viene accettata qualora l’inserimento della marcia richiesta costringa il motore sottogiri o se è già in corso un “UP” per fuori giri.</p> <p>Si avrà un cambio marcia più veloce se la richiesta viene fatta con il pedale acceleratore a fondo e con il motore oltre 5500 giri/min.</p> <p>È comunque buona norma:</p> <ul style="list-style-type: none"> <li>• Effettuare i cambi marcia senza rilasciare il pedale dell’acceleratore se è premuto.</li> <li>• Aspettare la conclusione di un cambio marcia prima di richiedere il successivo evitando richieste multiple in rapida successione.</li> </ul>	<p>Use the right-hand “UP” lever without releasing the accelerator pedal.</p> <p>The “UP” request is not accepted when the engagement of the gear requested forces the engine to a speed rate which is too low or if an “UP” shift request is already in progress for runaway speed rates.</p> <p>Gear-shifting will be faster if the request is made with the accelerator pedal pressed all the way down and with the engine running at over 5500 rpm.</p> <p>In any case, a good rule is:</p> <ul style="list-style-type: none"> <li>• To shift gears without releasing the accelerator pedal if it is already pressed.</li> <li>• To wait for the gear-shifting to finish before requesting the next gear, thereby avoiding multiple requests in rapid succession.</li> </ul>	<p>Actionner le levier droit “UP” sans relâcher la pédale de l’accélérateur.</p> <p>La demande de “UP” n’est pas acceptée tant que l’enclenchement de la vitesse demandée oblige le moteur à être sous régime ou si un changement de rapport “UP” est déjà en cours pour hors régime.</p> <p>On obtiendra un changement de vitesse plus rapide si la demande est effectuée par la pédale de l’accélérateur appuyée à fond et le moteur dépassant les 5500 tours/mn.</p> <p>Il convient dans tous les cas de:</p> <ul style="list-style-type: none"> <li>• Effectuer les changements de vitesse sans relâcher la pédale de l’accélérateur si elle est enfoncée.</li> <li>• Attendre la conclusion d’un changement de vitesse avant de demander le changement suivant en évitant plusieurs demandes en succession rapide.</li> </ul>	<p>Tire de la palanca derecha “UP” sin dejar de pisar el pedal del acelerador.</p> <p>La solicitud de “UP” no se acepta cuando la inserción de la marcha solicitada obligue a trabajar al motor a un régimen demasiado bajo o se solicita un “UP” que implica un sobrerregimen no permitido.</p> <p>Se efectuará un cambio de marcha más rápido si la solicitud se realiza pisando a fondo el pedal del acelerador y el motor girando a 5500 r.p.m.</p> <p>Se considera norma de buen uso:</p> <ul style="list-style-type: none"> <li>• Efectuar los cambios de marcha sin soltar el pedal del acelerador si se está pisando.</li> <li>• Esperar la finalización de un cambio de marcha antes de solicitar el siguiente evitando solicitudes múltiples en sucesión rápida.</li> </ul>
“UP” per fuori giri	“UP” for revolution limiter	“up” pour sur régime	“UP” por sobrerregimen
<p>Il sistema inserisce una marcia superiore in modo “automatico” se, con il pedale acceleratore premuto, il motore raggiunge un valore prossimo al “regime di fuori giri”. Questa condizione non avviene con il sistema in modalità “SPORT”.</p>	<p>The system “automatically” engages a higher gear if, with the accelerator pedal pressed down, the engine reaches a value that approaches the “runaway speed rate”. This condition will not occur with the system in the “SPORT” mode.</p>	<p>Le système enclenche une vitesse supérieure de façon “automatique” si, la pédale de l’accélérateur enfoncée, le moteur atteint une valeur proche “hors régime”. Cette condition n’arrive pas lorsque le système est en mode “SPORT”.</p>	<p>El sistema inserta una marcha superior en modo “automático” si, con el pedal del acelerador pisado, el motor roza valores de “sobrerregimen”. Esta situación no sucede con el sistema en modo “SPORT”.</p>

Cambio marcia a scalare "DOWN"	"DOWN", downshifting of gears	Sélection de rapports "DOWN"	Cambio de marcha en reducción "DOWN"
<p>Agire sulla leva sinistra "DOWN" anche senza rilasciare il pedale dell'acceleratore.</p> <p>La richiesta di "DOWN" non viene accettata qualora l'inserimento della marcia richiesta costringa il motore oltre un certo regime di giri in funzione della marcia richiesta o se è già in corso un "DOWN" per sottogiri.</p> <p>È comunque buona norma:</p> <ul style="list-style-type: none"> <li>• Effettuare i cambi marcia senza rilasciare il pedale dell'acceleratore se è premuto.</li> <li>• In caso di richiesta di "DOWN" per iniziare un sorpasso in cui si vuole una rapida accelerazione premere sul pedale acceleratore un istante prima di agire sulla leva.</li> <li>• Attendere la conclusione di un cambio marcia prima di richiedere il successivo evitando richieste multiple in rapida successione.</li> </ul>	<p>Use the left-hand "DOWN" lever even without releasing the accelerator pedal.</p> <p>The "DOWN" request is not accepted when the engagement of the gear requested forces the engine to run beyond a given rpm or if a "DOWN" shift request is already in progress due to low speed rate.</p> <p>In any case, a good rule is:</p> <ul style="list-style-type: none"> <li>• To shift gears without releasing the accelerator pedal if it is already pressed.</li> <li>• In the event of a "DOWN" shift request in order to start an overtaking manoeuvre requiring rapid acceleration, press the accelerator pedal just before using the lever.</li> <li>• To wait for the gear-shifting to finish before requesting the next gear, thereby avoiding multiple requests in rapid succession.</li> </ul>	<p>Agir sur le levier gauche "DOWN" même sans relâcher la pédale de l'accélérateur.</p> <p>La demande de "DOWN" n'est pas acceptée tant que l'enclenchement de la vitesse demandée n'oblige pas le moteur à dépasser un certain régime de tours en fonction de la vitesse demandée ou si un "DOWN" est déjà en cours pour sous régime.</p> <p>Il convient en tout état de cause de:</p> <ul style="list-style-type: none"> <li>• Effectuer les changements de vitesse sans relâcher la pédale de l'accélérateur si elle est enfoncée.</li> <li>• En cas de demande "DOWN" pour entreprendre un dépassement pour lequel on souhaite une accélération rapide, enfoncer la pédale de l'accélérateur un peu avant d'agir sur le levier.</li> <li>• Attendre la conclusion d'un changement d'une vitesse avant d'en demander un suivant et en évitant plusieurs demandes successives en succession rapide.</li> </ul>	<p>Tire de la palanca izquierda "DOWN" sin soltar el pedal del acelerador.</p> <p>La solicitud de "DOWN" no se acepta cuando la inserción de la marcha solicitada oblige al motor a trabajar a un cierto régimen de giro en función de la marcha solicitada o se solicita un "DOWN" que implica un régimen demasiado bajo.</p> <p>Se considera norma de buen uso:</p> <ul style="list-style-type: none"> <li>• Efectuar los cambios de marcha sin soltar el pedal del acelerador si se está pisando.</li> <li>• En caso de solicitud de "DOWN" para iniciar un adelantamiento para el que se desea una aceleración rápida pise el pedal del acelerador un instante antes de tirar de la palanca.</li> <li>• Esperar la finalización de un cambio de marcha antes de solicitar el siguiente evitando solicitudes múltiples en sucesión rápida.</li> </ul>
<p><b>"DOWN" per sottogiri</b></p> <ul style="list-style-type: none"> <li>• Il sistema scala la marcia in modo "automatico" se il motore scende al di sotto di un regime minimo fissato a 1250 giri/min.</li> </ul>	<p><b>"DOWN" for low engine speed rates</b></p> <ul style="list-style-type: none"> <li>• The system "automatically" downshifts gears if the engine speed drops below the minimum rpm established at 1250 rpm.</li> </ul>	<p><b>"DOWN" pour sous régime</b></p> <ul style="list-style-type: none"> <li>• Le système se place "automatiquement" en vitesse inférieure si le moteur descend au-dessous du régime minimum fixé à 1250 tr/mn.</li> </ul>	<p><b>"DOWN" por régimen demasiado bajo</b></p> <ul style="list-style-type: none"> <li>• El sistema desciende la marcha de modo "automático" si el motor desciende por debajo del un régimen mínimo fijado en 1250 r.p.m.</li> </ul>

- Il comando di “DOWN” da leva viene ignorato se è in atto un cambio marcia per sottogiri.
- The “DOWN” command from the lever is ignored if a gearshift due to low engine speed rate is in progress.
- Le levier ignore la commande “DOWN” si un changement de vitesse pour sous-régime précédent est en cours.
- El mando de “DOWN” de la palanca se ignora si implica un cambio de marcha a un régimen demasiado bajo.

Adeguamento giri in scalata con funzione “SPORT”	RPM adjustment during gear-shifting in “SPORT” mode	Adaptation du régime en rétrogradage avec la fonction “SPORT”	Doble embrague en “SPORT”
Solamente con la funzione “SPORT” attiva, in condizioni di guida sportiva (motore oltre 5000 giri/min.) ed in modo più sensibile all’aumentare del regime motore viene eseguito automaticamente l’adeguamento del regime in scalata.	The RPM are only automatically adjusted during gear-shifting with the “SPORT” mode active, under conditions of racing-type driving (engine over 5000 rpm). Adjustment during gear-shifting will be more pronounced as the engine speed increases.	Ce n’est qu’en activant la fonction “SPORT”, en condition de conduite sportive (moteur dépassant les 5000 tr/mn) et en mode plus sensible à l’augmentation du régime moteur que l’adaptation du régime en rétrogradage s’effectue automatiquement.	Solamente con la función “SPORT” activa, en situaciones de conducción deportiva (motor sobre las 5000 r.p.m.) y de manera más sensible, el aumento del régimen del motor viene acompañado automáticamente de doble embrague en reducción.
Richiesta di “N” (Folle)	Request for “N” (Neutral)	Demande de “N” (Point Mort)	Solicitud de “N” (Punto Muerto)
È possibile, in caso di necessità, richiedere “N” a qualsiasi velocità.	If necessary, it is possible to request “N” at any speed.	Au besoin, on peut demander de passer en “N” de n’importe quelle vitesse.	Es posible, en caso de necesidad, solicitar “N” desde cualquier velocidad.
Se successivamente viene richiesto “UP” il sistema inserisce la marcia consona alla velocità della vettura.	If “UP” is requested subsequently, the system will engage the gear most suited to the speed of the car.	Si par la suite on actionne le levier “UP”, le système enclenche la vitesse appropriée à la vitesse de la voiture.	Si se solicita sucesivamente “UP” el sistema inserta una marcha en función de la velocidad que lleve el automóvil.
Arresto della vettura	Stopping the car	Arrêt de la voiture	Parada del automóvil
Quando la vettura si ferma il sistema inserisce automaticamente la 1 <sup>a</sup> marcia (salvo non sia stata preventivamente richiesta la “N”).	When the car stops, the system automatically engages the 1 <sup>st</sup> gear (unless “N” has been previously requested).	Quand la voiture s’arrête, le système enclenche automatiquement la 1 <sup>ère</sup> vitesse (sauf si on a préalablement demandé “N”).	Cuando el automóvil está parado el sistema inserta automáticamente la 1 <sup>a</sup> marcha (salvo si se ha solicitado con anterioridad “N”).
A veicolo fermo, con motore in moto, tenere premuto il pedale del freno finché non si decide di ripartire.	With the car stopped and the engine running, keep the brake pedal pressed until ready to move off again.	La voiture immobile, le moteur en marche, maintenir la pédale de frein enfoncée tant qu’on ne se décide pas à repartir.	Con el automóvil parado, con motor en marcha, pisar el pedal del freno hasta que se decida partir.

Spegnimento del motore e del sistema	Turning off the engine and the system	Arrêt du moteur et du système	Apagado del motor y del sistema
<p>È possibile spegnere il motore sia con il cambio in “N” che con una marcia inserita.</p> <p>Dopo aver portato la chiave di avviamento da posizione “II” a posizione “0”, il display resta ancora acceso per qualche secondo, indicando la marcia inserita. Se il cambio è in “N” si attiva un allarme acustico.</p>	<p>The engine can be switched off either with the gearshift in “N” or with a gear engaged.</p> <p>After having turned the ignition key from “II” to “0”, the display will remain on for a few seconds. If the gearshift is in “N”, an acoustic alarm will be heard.</p>	<p>Le moteur peut être coupé que la boîte de vitesses soit placée en “N” ou qu’une vitesse soit enclenchée.</p> <p>Après avoir tourné la clé de la position “II” à la position “0”, l’afficheur restera encore allumé pendant quelques secondes et indiquera la vitesse enclenchée. Si la vitesse est sur “N” un signal d’alarme se déclenchera.</p>	<p>Es posible apagar el motor tanto con el cambio en “N” como con una marcha insertada.</p> <p>Después de haber girado la llave de contacto de la posición “II” a la “0”, la pantalla permanece encendida por unos instantes, indicando la marcha seleccionada. Si el cambio se encuentra en “N” se activa una alarma acústica.</p>
<p> <b>Non eseguire l’avviamento prima dello spegnimento del display. Non abbandonare mai la vettura con il cambio in “N” bensì inserire la marcia (1ª oppure “R”), verificare che il display non sia lampeggiante ed inserire sempre il freno a mano. Non abbandonare la vettura in moto.</b></p> <p><b>Non estrarre la chiave con vettura in movimento! Il sistema (e quindi il display) resterà attivo ma funzionante in modo anomalo fino all’arresto del veicolo, inoltre il volante si bloccherà automaticamente alla prima sterzata.</b></p>	<p> <b>Do not start the car before the display has turned off. Never leave the car unattended with the gearshift in “N”. Engage the gear (1<sup>st</sup> or “R”), ensure that the display is not flashing and always engage the parking brake. Never leave the car unattended with the engine running.</b></p> <p><b>Do not remove the key when the car is moving! The system (and thus the display) will remain active, but operating irregularly until the car is stopped. In addition, the steering wheel will lock automatically with the first steering manoeuvre.</b></p>	<p> <b>Ne pas démarrer la voiture avant l’extinction de l’afficheur. Ne jamais abandonner la voiture, en position “N”, mais enclencher une vitesse (1<sup>ère</sup> ou “R”), contrôler que l’afficheur ne clignote pas et toujours enclencher le frein à main. Ne pas abandonner la voiture en marche.</b></p> <p><b>Ne pas retirer la clé lorsque la voiture roule! Le système (et donc l’afficheur) restera actif mais fonctionnera de façon anormale jusqu’à l’arrêt du véhicule. De plus, le volant se bloquera automatiquement au premier braquage.</b></p>	<p> <b>No solicite encendido antes de que se apague la pantalla. No abandone nunca el automóvil con el cambio en “N” sino inserte una marcha (la 1ª o “R”), verifique que la pantalla no parpadee e inserte siempre el freno de mano. No abandone el automóvil encendido.</b></p> <p><b>¡No extraiga la llave con el automóvil en movimiento! El sistema (y por tanto la pantalla) permanecerá activo pero funcionando de manera anómala hasta la detención del automóvil, además el volante se bloqueará automáticamente a la primera solicitud de giro.</b></p>
<p>In questo caso si accenderà la spia di avaria (B, vedi pag. 2.52) e prima di ripartire, il sistema (e quindi il display), dovrà essere spento e si dovrà ripetere la fase di “Accensione”.</p>	<p>In this case, the failure warning light (B, see on page 2.52) will switch on and before moving off again, the system (and thus the display), must be switched off and the “Start-Up” phase must be repeated.</p>	<p>Dans ce cas, le témoin d’anomalie (B, voir en page 2.52) s’allumera, avant de repartir, le système (et donc l’afficheur) devra être éteint et on devra répéter la phase de “Démarrage”.</p>	<p>En este caso si encenderá el testigo de avería (B, véase pág. 2.52) y antes de partir, el sistema (y por tanto la pantalla), deberá apagarse se deberá volver a realizar la fase de “Encendido”.</p>

È comune buona norma:

- Effettuare lo spegnimento del motore e del sistema tenendo il pedale del freno premuto.
- Non richiedere l'inserimento di una marcia mentre il sistema si sta' spegnendo.

In any case, it is good practice to:

- Turn off the engine and the system while keeping the brake pedal pressed.
- not request a gear engagement while the system is switching off.

Il convient dans tous les cas de:

- Couper le moteur et le circuit en maintenant la pédale de frein enfoncée.
- Ne pas demander l'enclenchement d'une vitesse pendant qu'on coupe le système.

Se considera norma de buen uso:

- Realizar el apagado del motor y del sistema pisando el pedal de freno.
- No solicite la inserción de una marcha mientras el sistema se está apagando.

#### Altre funzioni del sistema

##### Modalità "Bassa Aderenza"

Può essere utilizzata in presenza di fondo stradale particolarmente scivoloso (neve, ghiaccio) e si attiva (o disattiva) azionando l'interruttore **D**. Ciò farà accendere la spia **E** relativa sul quadro strumenti.

Durante la marcia il sistema inserisce automaticamente il rapporto superiore se il motore raggiunge il regime di giri prefissati (3200 giri/min.).

#### Other system functions

##### "Low Grip" mode

This mode may be used when the road surface is particularly slippery (snow, ice). It is activated (or deactivated) using the **D** switch. This will switch on the respective warning light **E** on the instrument panel.

When driving, the system automatically engages the higher ratio if the engine reaches the pre-established speed (3200 rpm).

#### Autres fonctions du système

##### Mode "Basse Adhérence"

On peut l'utiliser en présence de fond routier particulièrement glissant (neige, verglas) et il s'active (ou se désactive) en actionnant l'interrupteur **D**. Ainsi le témoin **E** correspondant s'allumera sur le tableau de bord.

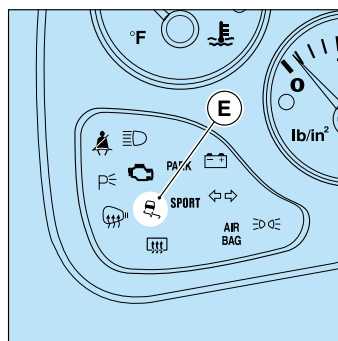
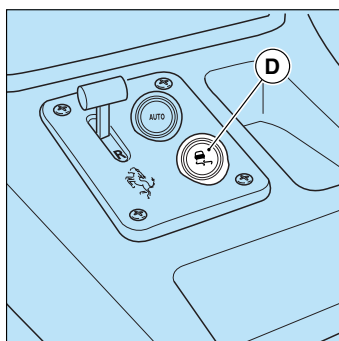
Pendant la marche, le système enclenche automatiquement le rapport supérieur si le moteur atteint le régime de tours préfixés (3200 tours/mn).

#### Otras funciones del sistema

##### Modo "Baja Adherencia"

Se puede utilizar cuando el piso de la carretera se encuentra especialmente resbaladizo (nieve, hielo) y se activa (o desactiva) accionando el interruptor **D**. Esto encenderá el respectivo testigo **E** en el cuadro de instrumentos.

Durante la marcha el sistema inserta automáticamente la relación superior si el motor gira alrededor del régimen programado (3200 r.p.m.).



La modalità di **“Bassa Aderenza”** è prioritaria rispetto alle altre funzioni (**“Automatico”** e **“SPORT”**) ed è di aiuto al sistema **ASR**.



La richiesta di **“down”** dalla 6<sup>a</sup> alla 5<sup>a</sup> marcia verrà accettata solo se il regime di giri motore della 5<sup>a</sup> risulterà inferiore a 3200 giri/min. Poiché è possibile attivare la modalità **“Bassa Aderenza”** in qualsiasi momento ed il sistema limita la velocità di rotazione del motore a 3200 giri/min. in tutte le marce tranne la 6<sup>a</sup> marcia, potrebbero verificarsi delle cambiate **“up”** non richieste.

È comunque buona norma: disinnescare altre modalità di funzionamento (**“Automatico”** e **“SPORT”**) prima di selezionare la modalità **“Bassa Aderenza”**.

The **“Low Grip”** mode has priority with respect to the other functions (**“Automatic”** and **“SPORT”**) and it assists the **ASR** system.



A **“DOWN”** shift request from 6<sup>th</sup> to 5<sup>th</sup> gear will only be accepted if the engine speed in 5<sup>th</sup> gear proves to be lower than 3200 rpm. As it is possible to activate the **“Low Grip”** mode at any time and the system limits engine revolutions to 3200 rpm in all gears except for the 6<sup>th</sup>, unrequested **“UP”** shifts could take place.

In any case, it is good practice to deactivate other operating modes (**“Automatic”** and **“SPORT”**) before selecting the **“Low Grip”** mode.

Le mode de **“Basse Adhérence”** est prioritaire par rapport aux autres fonctions (**“Automatique”** et **“SPORT”**) et est complémentaire au système **ASR**.



La demande **“DOWN”** de la 6<sup>ème</sup> à la 5<sup>ème</sup> vitesses ne sera acceptée que si le régime de tours moteur de la 5<sup>ème</sup> s'avère inférieur à 3200 tours/mn. Puisqu'on peut activer le mode **“Basse Adhérence”** à n'importe quel moment et que le système limite la vitesse de rotation du moteur à 3200 tours/mn pour toutes les vitesses hormis la 6<sup>ème</sup>, il se peut qu'il y ait changements de vitesse supérieure **“UP”** non demandés.

En tout état de cause, il convient de désenclencher d'autres modes de fonctionnement (**“Automatique”** et **“SPORT”**) avant de sélectionner le mode **“Basse Adhérence”**.

El modo de **“Baja Adherencia”** tiene prioridad respecto a las demás funciones (**“Automático”** y **“SPORT”**) y ayuda al sistema **ASR**.



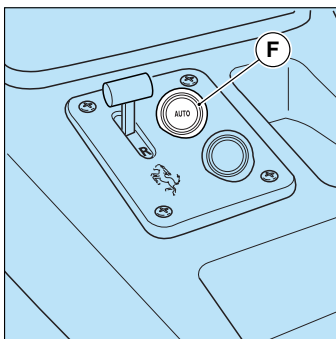
La solicitud de **“DOWN”** de la 6<sup>a</sup> a la 5<sup>a</sup> marcha se aceptará sólo si el régimen de giro del motor en 5<sup>a</sup> será inferior a 3200 r.p.m. Pues se puede activar el modo **“Baja Adherencia”** en cualquier momento y el sistema limitará el régimen de giro del motor a 3200 r.p.m. en todas las marchas excepto 6<sup>a</sup> marcha, podrá comprobarse de cambios **“UP”** no solicitados.

Se considera norma de buen uso: desconectar otros modos de funcionamiento (**“Automático”** y **“SPORT”**) antes de seleccionar el modo **“Baja Adherencia”**.

### Modalità "Cambio Automatico"

Si attiva (o disattiva) azionando l'interruttore **F**; sul cruscotto si illuminerà la scritta "auto" all'interno del display di segnalazione marcia inserita e il sistema adeguerà automaticamente le marce in "UP" e in "DOWN" in funzione della velocità del veicolo, del regime motore e della richiesta di coppia/potenza del guidatore.

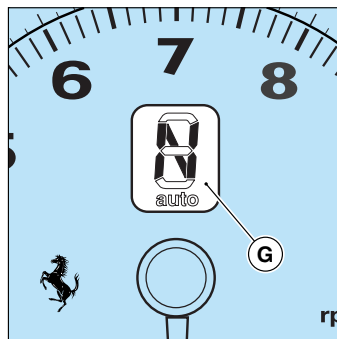
*La modalità "Cambio Automatico" è prioritaria rispetto a quella "SPORT"; pertanto, se si aziona il pulsante di "Automatico" **F** quando si è in "SPORT", anche se la spia "SPORT" **H** resta accesa, si illumina la scritta "auto" **G** e il sistema funzionerà in modalità "Cambio Automatico", mantenendo comunque le sospensioni in posizione "SPORT".*



### "Automatic Transmission" mode

This mode is activated (or deactivated) by using the **F** switch. The message "auto" will light up on the dashboard within the gearshift engaged display and the system will automatically adapt the gears in "UP" and "DOWN" according to the speed of the car, the engine speed and the driver's torque/power request.

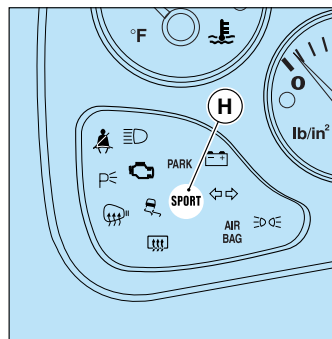
*The "Automatic Transmission" mode has priority over the "SPORT" mode. Therefore, if the "Automatic" button **F** is activated when in the "SPORT" mode, even if the "SPORT" warning light **H** remains on, the message "auto" **G** will light up and the system will operate in the "Automatic Transmission" mode, while keeping, in any case, the suspensions in the "SPORT" position.*



### Mode "Vitesse Automatique"

On l'active (ou le désactive) en actionnant l'interrupteur **F**; sur le tableau de bord, l'indication "auto" s'allume sur l'afficheur de signalisation de vitesse enclenchée et le système passe automatiquement en vitesses supérieures "UP" et inférieures "DOWN" en fonction de la vitesse du véhicule, du régime moteur et de la demande de couple/puissance du conducteur.

*Le mode "Vitesse Automatique" est prioritaire sur le mode "SPORT"; ainsi, si on actionne le bouton "Automatic" **F** quand on est en mode "SPORT", même si le témoin "SPORT" **H** reste allumé, l'indicateur "auto" **G** s'allume et le système fonctionne alors en mode "Vitesse Automatique", maintenant dans tous les cas les suspensions en position "SPORT".*



### Modo "Cambio Automático"

Se activa (o desactiva) accionando el interruptor **F**; en el salpicadero se encenderá la inscripción "auto" en el interior de la pantalla de indicación de marcha seleccionada y el sistema adecuará automáticamente las marchas en "UP" y en "DOWN" en función de la velocidad del automóvil, del régimen motor y de la solicitud de par/potencia del conductor.

*El modo "Cambio Automático" es prioritario frente al "SPORT"; por tanto, si se pulsa el botón de "Automatico" **F** cuando se está en "SPORT", aunque el testigo "SPORT" **H** permanezca encendido, se ilumina la inscripción "auto" **G** y el sistema funcionará en modo "Cambio Automático", manteniendo no obstante las suspensiones en posición "SPORT".*



È possibile ritornare in modalità **“Normale”** (o **“SPORT”** se questa modalità era attiva) o chiedendo un cambio marcia, o tenendo premuto l'interruttore **F** fino allo spegnimento della spia di **“Automatico”**.

Quando ci si arresta con il veicolo, la richiesta di **“N”**, 1<sup>a</sup> o **“R”** non provocano il cambio di modalità da **“Automatico”** a **“Normale”**.

**È buona norma:** disinserire altre modalità di funzionamento prima di selezionare la modalità **“Automatico”**.

#### **Strategia per manovra di parcheggio in salita**

Per evitare un eccessivo surriscaldamento della frizione durante le manovre di parcheggio in salita, oppure in caso di spunti ripetuti in salita, si consiglia di utilizzare una modalità di partenza dedicata. Questa modalità si attiva a vettura ferma con 1<sup>a</sup> marcia o retromarcia inserita, tirando una volta la leva sinistra **“DOWN”**; in questo modo un segnale acustico suonerà una volta e l'indicazione della marcia inserita inizierà a lampeggiare per tutto il tempo in cui la modalità è attiva. Una volta attivata, si potrà uscire da questa modalità tirando la leva sinistra **“DOWN”** o, automaticamente, una volta terminata la fase di spunto.

It is possible to return to the **“Normal”** mode (or **“SPORT”** if this mode was active) either by requesting a gearshift change or by keeping the **F** switch pressed until the **“Automatic”** warning light switches off.

When the vehicle is stopped, requests for **“N”**, 1<sup>st</sup> or **“R”**, do not bring about mode changes from **“Automatic”** to **“Normal”**.

**It is a good rule** to deactivate other operating modes before selecting the **“Automatic”** mode.

#### **Strategy for parking manoeuvres on an upward slope**

In order to avoid excessive overheating of the clutch during parking manoeuvres on upward slopes or in the event of repeated pick-up manoeuvres on upward slopes, it is recommended that you use a specific starting mode. This mode is implemented with the car stationary and 1st or reverse gear engaged by pulling the left-hand **“DOWN”** lever once; an acoustic signal then sounds once and the engaged gear signal starts to flash for the entire time that the mode is active. Once activated, you can exit this mode by pulling the left-hand **“DOWN”** lever or automatically once the pick-up manoeuvre is completed.

Il est possible de revenir en mode **“Normal”** (ou **“SPORT”** si le mode automatique était enclenché) soit en demandant un changement de vitesse, soit en maintenant l'interrupteur **F** enfoncé jusqu'à ce que le témoin **“Automatique”** s'éteigne.

Quand on arrête le véhicule, la demande de **“N”**, de la 1<sup>ère</sup> vitesse ou de **“R”** ne fait pas passer du mode **“Automatique”** au mode **“Normal”**.

**Il convient dans tous les cas de:** désenclencher d'autres modes de fonctionnement avant de sélectionner le mode **“Automatique”**.

#### **Stratégie pour la manœuvre de parage en pente**

Pour ne pas surchauffer excessivement l'embrayage pendant le parage en pente ou en cas de manoeuvres de poussée répétée en pente, nous conseillons de se conformer à une modalité de départ dédiée. Cette modalité s'active, avec la voiture à l'arrêt et la première vitesse embrayée, en tirant une fois le levier gauche **“DOWN”**; le conducteur entendra un seul signal acoustique et la vitesse embrayée commencera à clignoter pendant toute la durée d'activation de cette modalité. Une fois activée, cette modalité pourra être coupée, en tirant le levier gauche **“DOWN”** ou, de manière automatique, à la fin de la phase de poussée.

Es posible volver al modo **“Normal”** (o **“SPORT”** si era éste el modo activo) o realizando un cambio de marcha, o presionando el interruptor (**F**) hasta el apagado del testigo de **“Automático”**.

Quando se detiene el automóvil, la solicitud de **“N”**, 1<sup>a</sup> o **“R”** no produce el cambio de modo de **“Automático”** a **“Normal”**.

**Se considera norma de buen uso:** desactivar otros modos de funcionamiento antes de seleccionar el modo **“Automático”**.

#### **Maniobra de aparcamiento en cuestas**

Para evitar un sobrecalentamiento excesivo del embrague durante las maniobras de aparcamiento en cuestas arriba, o bien en caso de arranques repetidos en cuestas, se recomienda emplear una modalidad de arranque suave. Esta modalidad se activa con el automóvil parado y la 1<sup>a</sup> marcha o la marcha atrás insertadas, tirando una vez de la palanca izquierda **“DOWN”**; de esta manera sonará una señal acústica una vez y la indicación de la marcha introducida empezará a parpadear durante todo el tiempo durante el cual la modalidad permanece activa. Una vez activada, se podrá abandonar dicha modalidad tirando de la palanca izquierda **“DOWN”** o, automáticamente, una vez terminada la fase de arranque.

### Modalità "Sport"

Si attiva azionando l'interruttore I; sul cruscotto si illuminerà la spia relativa "SPORT" H.

Per ripassare da modalità "SPORT" a modalità "Normale" azionare nuovamente lo stesso interruttore.

Poiché la modalità "SPORT" è di più bassa priorità rispetto le modalità "Bassa Aderenza" e "Automatico", se queste sono già attive quando si attiva la modalità "SPORT", il sistema ignorerà il comando anche se avverrà l'accensione della spia relativa.



La modalità "SPORT" è caratterizzata dall'irrigidimento delle sospensioni e da cambi marcia più rapidi rispetto quelli realizzati in modalità "Normale".

### "Sport" mode

This mode is activated by using the I switch. The respective "SPORT" warning light H will light up on the dashboard.

Use the same switch again to return to the "Normal" mode from the "SPORT" mode.

As the "SPORT" mode has lower priority compared to the "Low Grip" and "Automatic" modes, if the latter are already active when the "SPORT" mode is activated, the system will ignore the command even if the respective warning light switches on.



The "SPORT" mode is characterised by a stiffening of the suspensions and faster gearshifting compared to the "Normal" mode.

### Mode "Sport"

On l'active en actionnant l'interrupteur I; sur le tableau de bord, le témoin "SPORT" correspondant H s'allume alors.

Pour repasser du mode "SPORT" au mode "Normal", actionner de nouveau le même interrupteur.

Puisque le mode "SPORT" n'est pas prioritaire par rapport au mode "Basse Adhérence" et "Automatique", si ces modes sont déjà activés quand on sélectionne le mode "SPORT", le système ne répond plus à la commande même si le témoin relatif s'allume.



Le mode "SPORT" est caractérisé par un raidissement des suspensions et des changements de vitesse plus rapides par rapport à ceux réalisés en mode "Normal".

### Modo "Sport"

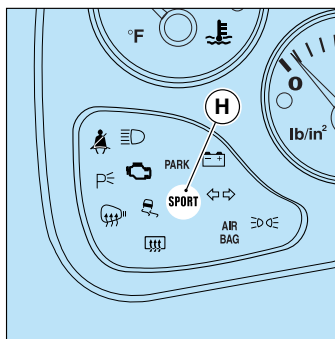
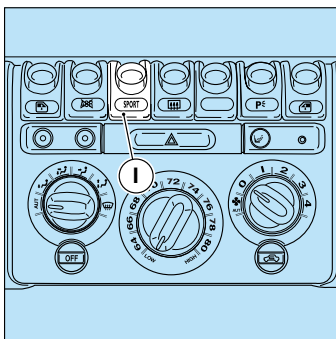
Se activa accionando el interruptor I; en el salpicadero se encenderá el testigo respectivo "SPORT" H.

Para pasar de modo "SPORT" a modo "Normal" accione nuevamente dicho interruptor.

Como el modo "SPORT" tiene una prioridad menor que los modos "Baja Adherencia" y "Automático", si éstos están activos cuando se solicita el modo "SPORT", el sistema ignorará la orden aunque se produzca el encendido del testigo respectivo.



El modo "SPORT" se caracteriza por el endurecimiento de las suspensiones y un cambio de marchas más veloz respecto de efectuado in modo "Normal".



Il cambio marcia sarà più **“veloce”** se richiesto con pedale acceleratore a fondo e oltre circa 7000 giri/min.; in tali condizioni si può verificare, anche su fondo asciutto, un inizio di slittamento delle ruote motrici (in particolare con marce basse).

I cambi marcia **“DOWN”** con pedale acceleratore rilasciato avranno un effetto frenante al limite dello slittamento delle ruote motrici su asfalto asciutto.

In condizioni di guida sportiva con cambi marcia ad elevati regimi motore, viene eseguita automaticamente la doppietta in scalata.



**Si consiglia di non utilizzare la modalità “SPORT” su strade con condizioni di bassa o media aderenza (es. presenza di ghiaccio, neve o bagnato) in quanto si possono avere, durante i cambi marcia, slittamenti delle ruote motrici. Pertanto un uso particolarmente sportivo della vettura è consigliata solo in pista.**

È buona norma: disinserire le altre modalità di funzionamento specifiche (**“Bassa aderenza”**, **“Automatico”**) prima di selezionare la modalità **“SPORT”**.

Gear-shifting will be **“faster”** if requested with the accelerator pedal pressed all the way down and over approximately 7000 rpm. Under these conditions, the driving wheels may start skidding even on dry road surfaces (particularly in the lower gears).

**“DOWN”** gear-shifting with the accelerator pedal released will have a braking effect bordering on skidding of the driving wheels on dry asphalt.

Under sports driving conditions with high engine speed gearshifts, the down-shifting double clutching is performed automatically.



**We advise you not to use the “SPORT” mode on roads with low or medium grip conditions (e.g. presence of ice, snow or wet asphalt), as such conditions can cause skidding of the driving wheels during gear-shifting. Therefore, racing-type car driving is advisable only on tracks.**

It is a good rule to deactivate the other specific operating modes (**“Low Grip”**, **“Automatic”**) before selecting the **“SPORT”** mode.

Le changement de vitesse sera plus **“rapide”** s’il est effectué avec la pédale de l’accélérateur enfoncée à fond et au-delà des 7000 tours/mn. Dans ces conditions, on peut constater, même sur fond sec, un début de dérapage des roues motrices (en particulier à basses vitesses).

Les changements de vitesse **“DOWN”**, la pédale de l’accélérateur relâchée, ont un effet freinant sur les roues motrices, à la limite du dérapage, sur route sèche.

En conditions de conduite sportive, avec changements de vitesses à des régimes moteur élevés, le double débrayage s’effectue automatiquement.



**Il est conseillé de ne pas utiliser le mode “SPORT” sur des chaussées aux conditions de basse et moyenne adhérence (ex. verglas, neige, chaussées mouillées) car cela pourrait entraîner des dérapages des roues motrices pendant les passages de vitesses. C’est pourquoi nous ne recommandons que sur piste une utilisation particulièrement poussée de la voiture.**

Il convient en tout état de cause de désenclencher les autres modes de fonctionnement spécifiques (**“Basse adhérence”**, **“Automatique”**) avant de sélectionner le mode **“SPORT”**.

El cambio de marcha será más **“rápido”** si se solicita con el pedal del acelerador a fondo y a unas 7000 r.p.m.; en tales condiciones se puede verificar, incluso con el firme seco, un principio de patinamiento de las ruedas motrices (en especial en marchas bajas).

El cambio de marchas **“DOWN”** con el pedal del acelerador suelto provocará un efecto de retención al límite del deslizamiento de las ruedas motrices en asfalto seco.

En situaciones de conducción deportiva con cambios de marcha a regímenes elevados, se acompaña automáticamente del doble embrague en reducción.



**Se aconseja no utilizar el modo “SPORT” en carreteras con condiciones de adherencia baja o media (esto es, posible presencia de hielo, nieve o piso mojado) ya que, se pueden producir, durante los cambios de marcha, patinamientos de las ruedas motrices. Por tanto un uso especialmente deportivo del automóvil es únicamente recomendable en circuito.**

Se considera norma de buen uso: desconectar otros modos de funcionamiento específicos (**“Baja adherencia”**, **“Automático”**) antes de seleccionar el modo **“SPORT”**.

Nel caso di anomalie del gruppo leve di comando il sistema, oltre ad azionare l'allarme acustico e ad accendere la spia di avaria (B, vedi a pag. 2.52), autoseleziona la modalità "Automatico" e verrà ignorato qualsiasi comando di cambio marcia compresa la richiesta di "N" e "R".

Se l'anomalia persiste rivolgersi, appena possibile, presso la Rete Assistenza Ferrari per far eliminare la causa del malfunzionamento.

In the event of malfunctioning of the control lever unit, besides activating the acoustic alarm and switching on the failure warning light (B, see page 2.52), the system will automatically select the "Automatic" mode and any gearshift change command, including requests for "N" and "R", will be ignored.

If the problem persists, contact the Ferrari Service Network as soon as possible to have the cause of the malfunction repaired.

En cas de leviers de commande défectueux, le système déclenche l'alarme sonore et allume le témoin d'anomalie (B, voir en page 2.52) et sélectionne automatiquement le mode "Automatique". Toute commande de changement de vitesse, de "N" et de "R" incluses, s'avère alors impossible.

Si l'anomalie persiste, s'adresser, dès que possible, au Réseau D'assistance Ferrari pour éliminer la cause de ce mauvais fonctionnement.

En caso de anomalías de las palancas de mando del sistema, además de accionarse la alarma acústica y encenderse el testigo de avería (B, véase la pág. 2.52), autoselección del modo "Automático" y se ignorará cualquier orden de cambio de marcha incluyendo la solicitud de "N" y "R".

Si la anomalía persiste dirijase, en cuanto sea posible, a la Red de Asistencia Ferrari para eliminar la causa del problema de funcionamiento.

#### Partenza a spinta

È possibile, in caso di anomalia al sistema di avviamento, la "partenza a spinta" procedendo nel modo seguente:

- eseguire la fase "Accensione del sistema";
- richiedere "UP" mentre il veicolo prende velocità con il cambio in "N".

Tale operazione è comunque da evitare se non in casi di emergenza!

#### Push-off departure

If the starting system malfunctions, a "push-off departure" is possible, proceeding as follows:

- perform the "System Start-Up" phase;
- request "UP" while the vehicle is gaining speed with the gearshift in "N".

In any case, avoid this procedure except in the event of an emergency!

#### Départ en Poussant la voiture

On peut, si le système de démarrage ne fonctionne pas, déclencher le "départ en poussée" en agissant de la manière suivante:

- effectuer la phase de "Démarrage du système";
- actionner le levier "UP" alors que le véhicule prend de la vitesse et que la position "N" est enclenchée.





Cette opération est de toute façon à éviter si ce n'est en cas d'urgence!

#### Arranque al empujón

Se puede, en caso de anomalía del sistema de encendido, el "arranque al empujón" procediendo del modo siguiente:

- realizar la fase "Encendido del sistema";
- solicitar "UP" mientras el automóvil coge velocidad con el cambio en "N".

¡Dicha operación debe evitarse salvo en casos de emergencia!

DURANTE LA MARCIA	WHILE DRIVING	PENDANT LA MARCHÉ	DURANTE LA MARCHA
<p>Non viaggiare mai, neppure in discesa, con l'indice dei contagiri orientato verso il regime massimo del motore.</p> <p>Quando l'indice dei contagiri è prossimo al massimo regime (zona color rosso), occorre adottare una condotta di guida prudente, per non superare tale limite.</p> <p>In condizioni normali tutti i segnali luminosi a luce rossa e quelli ambra impianto sospensioni e "ASR", nel display multispia, devono risultare spenti; <b>la loro accensione segnala una irregolarità nel corrispondente impianto.</b></p> <p>Assicurarsi del regolare comportamento dei vari organi, osservando i relativi strumenti di controllo.</p>	<p>Never drive (not even downhill) with the revolution counter pointer near the peak engine speed.</p> <p>When the revolution counter pointer approaches peak speed (the red zone), the driver must be very careful to avoid exceeding that limit.</p> <p>Under normal conditions, all of the red and amber light signals (suspension and "ASR" systems) on the instrument panel multi-function display should be off. <b>When these lights turn on, they are signalling a malfunctioning of the respective system.</b></p> <p>Ensure that the various parts are functioning properly, by observing the respective control instruments.</p>	<p>Ne jamais rouler, pas même en descente, lorsque le compte-tours s'approche du régime maximum du moteur.</p> <p>Quand la tige du compte-tours est proche du régime maximum (zone rouge), il faut adopter une conduite plus prudente, pour ne pas dépasser cette limite.</p> <p>En conditions normales, tous les témoins lumineux rouges et ambre (système suspensions et "ASR" de l'afficheur à fonctions multiples du tableau de bord, doivent être éteints; <b>l'éclairage de ces témoins signale une anomalie du système relatif.</b></p> <p>S'assurer que les différents organes fonctionnent normalement, à l'aide des instruments de contrôle correspondants.</p>	<p>No circule nunca, ni siquiera en pendientes, con la aguja del cuentarrevoluciones señalando el régimen máximo del motor.</p> <p>Cuando la aguja del cuentarrevoluciones se sitúa cerca del régimen máximo (zona color rojo), conviene adoptar una conducción prudente, para no superar dicho límite.</p> <p>En condiciones normales todas las señales luminosas de luz roja y las de luz ambar del sistema de suspensiones y del "ASR", deben aparecer apagadas en la pantalla multifunción; <b>cuando están encendidas señalan una irregularidad en la instalación correspondiente.</b></p> <p>Asegúrese de regular el comportamiento de los diferentes órganos, observando los respectivos instrumentos de control.</p>
 <p><b>Continuare a guidare con una spia rossa accesa può provocare seri danni alla vettura ed influenzare il funzionamento e le prestazioni.</b></p>	 <p><b>Continuing to drive with a red warning light that is lit, can cause serious damage to the car and affect the car's operation and performance.</b></p>	 <p><b>Lorsqu'un témoin rouge s'allume, ne pas continuer à rouler sous peine d'endommager sérieusement la voiture et d'influencer son fonctionnement et ses prestations.</b></p>	 <p><b>Seguir conduciendo con un testigo rojo encendido puede producir daños graves al automóvil e influir en el funcionamiento y las prestaciones.</b></p>

Dopo un uso sportivo, per stabilizzare le temperature, lasciare girare qualche minuto il motore al minimo prima di arrestarlo.

After a racing-type drive let the engine idle for several minutes before stopping it in order to stabilise the temperature.

Pour stabiliser les températures après une utilisation poussée du véhicule, laisser tourner le moteur pendant quelques minutes au ralenti avant de l'arrêter.

Después un uso deportivo, para estabilizar la temperatura, deje unos minutos el motor funcionando a ralentí antes de apagarlo.



**ATTENZIONE**  
Non percorrere discese con motore fermo, in quanto non funzionando il servofreno per mancanza di depressione, dopo alcune frenate si perde completamente l'efficienza dell'impianto.







**WARNING!**  
Never turn the engine off to travel downhill as the servo brake loses its braking action due to the vacuum decrease and therefore, after a few braking attempts, the system becomes totally inefficient.



**ATTENTION**  
Ne pas descendre de pentes, le moteur à l'arrêt, car, le servofrein étant hors service du fait d'une faute de dépression, l'efficacité du circuit, après quelques coups de freins, est entièrement annulée.



**ATENCIÓN**  
No circule en bajada con el motor apagado, ya que no funciona el servofreno por ausencia de presión, y después de unas frenadas el sistema pierde completamente toda efectividad.

SOSTA	PARKING	STATIONNEMENT	PARADA
<p><b>Azionare il freno a mano, inserire la 1ª marcia sia in salita che in discesa, sterzare le ruote e spegnere il motore (vale per tutte le versioni, sia con cambio manuale che con cambio "F1").</b></p>	<p><b>Pull the parking brake, engage the 1<sup>st</sup> gear both uphill and downhill, turn the wheels and switch off the engine (this procedure is valid for all versions with either manual or "F1" gearbox).</b></p>	<p><b>Tirer le frein à main, enclencher la 1<sup>ère</sup> aussi bien en montée qu'en descente, braquer les roues et couper le moteur (valable pour toutes les versions équipées de boîte de vitesses manuelle de boîte de vitesse "F1").</b></p>	<p><b>Accione el freno de mano, inserte la 1ª marcha ya sea en subida o en bajada, gire las ruedas y apague el motor (válido para todas las versiones, con cambio manual o con cambio "F1").</b></p>
<p>La 1ª marcia essendo la più demoltiplicata è maggiormente adatta per usare il motore come freno.</p> <p>In caso di sosta in forte pendenza, è consigliabile bloccare la ruota con un cuneo o un sasso.</p> <p>Non lasciare mai la chiave di avviamento in posizione "II". Scendendo dalla vettura, estrarre sempre la chiave.</p>	<p>First gear has the lowest transmission ratio of all the gears and therefore provides the most effective engine brake.</p> <p>When parking on steep slopes, the wheels should be blocked using a wedge or a rock.</p> <p>Never leave the ignition key positioned at "II". Always remove the key when you get out of the car.</p>	<p>La 1<sup>ère</sup> vitesse étant la plus démultipliée, elle permet d'exploiter au mieux l'action de freinage du moteur.</p> <p>En cas de stationnement en pente forte, il est conseillé de bloquer la roue à l'aide d'une câle ou d'une pierre.</p> <p>Ne jamais laisser la clé de contact en position "II". En abandonnant la voiture, retirer toujours la clé.</p>	<p>La 1ª marcha al ser la más desmultiplicada es la más indicada para usar el freno motor.</p> <p>En caso de parada en una fuerte pendiente, se recomienda bloquear la rueda con una cuña o una piedra.</p> <p>No deje la llave de contacto en posición "II". Al descender del automóvil, extráigala siempre la llave.</p>
<p> <b>Non lasciare mai bambini sulla vettura incustodita.</b></p> <p><b>Non parcheggiare la vettura su materiali infiammabili (carta, erba, foglie secche ecc.). Potrebbero incendiarsi venendo a contatto con parti calde dell'impianto di scarico.</b></p> <p><b>Non lasciare il motore acceso con la vettura incustodita.</b></p>	<p> <b>Never leave children unattended in the car.</b></p> <p><b>Do not park the car on flammable materials (paper, grass, dry leaves etc.). They could catch fire if they come into contact with the hot parts of the exhaust system.</b></p> <p><b>Never leave the engine running when the car is unattended.</b></p>	<p> <b>Ne jamais laisser d'enfants seuls dans la voiture.</b></p> <p><b>Ne pas garer la voiture sur des matières inflammables (papier, herbe, feuilles sèches, etc.). Ils pourraient s'enflammer au contact des parties chaudes du système d'échappement.</b></p> <p><b>Ne pas laisser le moteur en marche lorsque la voiture n'est pas surveillée.</b></p>	<p> <b>No deje nunca a los niños dentro del automóvil sin vigilancia.</b></p> <p><b>No aparque el automóvil sobre materiales inflamables (papel, hierba, hojas secas, etc.). Se podría provocar un incendio en contacto con componentes calientes del sistema de escape.</b></p> <p><b>No deje el motor encendido con el automóvil sin vigilancia.</b></p>

## GUIDA SICURA

## SAFE DRIVING

## CONDUITE EN TOUTE SÉCURITÉ

## CONDUCCIÓN SEGURA

Per viaggiare sicuri è essenziale che il pilota sia a conoscenza delle migliori tecniche di guida in funzione delle circostanze. Occorre sempre cercare di prevenire l'insorgenza di situazioni pericolose guidando con prudenza.

- Verificare sempre la perfetta efficienza e integrità della vettura.
- Guidare sempre in condizioni fisiche ottimali e mantenendo le migliori condizioni di comfort.



**Allacciare sempre le cinture di sicurezza regolate correttamente! Un corretto utilizzo può ridurre notevolmente la possibilità di subire lesioni anche gravi in caso di incidente.**

Adottare sempre una condotta di guida prudente e ridurre la velocità, in presenza di fondo stradale bagnato, innevato o ghiacciato in quanto l'aderenza dei pneumatici risulta notevolmente ridotta.



**Non inserire mai la modalità "SPORT" in condizioni di media e bassa aderenza.**

For safe travel, it is essential that the driver is aware of the best driving techniques for various circumstances. Always strive to prevent dangerous situations by driving with caution.

- Always check the car for perfect efficiency and ensure that all parts are intact.
- Drive when you are in good physical condition and maintain comfortable driving conditions.



**Always wear seatbelts and adjust them properly! Proper use of the seatbelts can markedly reduce the risks of injury, including serious, should an accident occur.**

Drive carefully at all times and reduce speed on wet road surfaces or in the presence of snow and ice on the road as tyre grip will be substantially reduced.



**Never activate the "SPORT" mode under conditions of low and medium grip.**

Pour rouler en toute sécurité, il est essentiel que le pilote soit en connaissance des meilleures techniques de conduite en fonction des circonstances. Il faut toujours chercher à prévenir la venue de situations dangereuses en conduisant avec prudence.

- Toujours contrôler l'efficacité parfaite et le bon état de la voiture.
- Toujours conduire dans des conditions physiques optimales et en maintenant les meilleures conditions de confort possibles.



**Toujours attacher les ceintures de sécurité correctement réglées ! Une utilisation correcte peut réduire nettement les éventuelles lésions même graves en cas d'accident.**

Toujours adopter un style de conduite prudent et réduire la vitesse, en présence d'un fond routier mouillé, enneigé ou verglacé car l'adhérence des pneumatiques s'en trouve nettement réduite.



**Ne jamais enclencher le mode "SPORT" en conditions de moyenne et basse adhérence.**

Para viajar seguro es esencial que el conductor conozca las mejores técnicas de conducción para cada situación. Procure prevenir siempre la aparición de situaciones de peligro conduciendo con prudencia.

- Verifique siempre la completa eficiencia e integridad del automóvil.
- Conduzca siempre en óptimas condiciones físicas y manteniendo el mayor confort.



**¡Abróchese siempre los cinturones de seguridad correctamente ajustados! Su correcto uso puede reducir notablemente el riesgo de sufrir lesiones graves en caso de accidente.**

Adopte siempre una conducción prudente y reduzca la velocidad, en presencia de firme mojado, nevado o helado ya que la adherencia de los neumáticos se reduce notablemente.



**No active nunca el modo "SPORT" en situaciones de adherencia media baja.**



RISPETTO DELL'AMBIENTE	RESPECTING THE ENVIRONMENT	RESPECT DE L'ENVIRONNEMENT	RESPETO AL MEDIO AMBIENTE
È responsabilità di tutti il rispetto e la salvaguardia dell'ambiente.	Respect for and protection of the environment is the responsibility of all.	Il est de la responsabilité de tous de respecter et sauvegarder l'environnement.	Es responsabilidad de todos el respeto y la protección del medio ambiente.
La Ferrari ha progettato e realizzato una vettura utilizzando tecnologie, materiali e dispositivi in grado di ridurre al minimo le influenze nocive sull'ambiente.	Ferrari has designed and produced a car using technology, materials and devices that are capable of reducing harmful effects on the environment dramatically.	Ferrari a conçu et réalisé une voiture en utilisant des technologies, matériaux et systèmes en mesure de réduire au minimum les influences nuisibles sur l'environnement.	Ferrari ha proyectado y realizado un automóvil utilizando tecnologías, materiales y dispositivos para reducir al mínimo las influencias nocivas para el medio ambiente.
È importante mantenere in perfetta efficienza la vettura rispettando il piano di manutenzione programmata.	It is essential that the car be kept perfectly efficient by complying with the service time schedule.	Il est important de maintenir en parfait état de fonctionnement la voiture en respectant les plans d'entretien programmé.	Es importante mantener el automóvil en perfecto estado siguiendo el programa de mantenimiento.
Per contribuire ulteriormente ed evitare danni all'ambiente è importante, durante l'utilizzo del veicolo, mantenere sempre un comportamento corretto e responsabile.	To offer your further support and to prevent damage to the environment, be responsible and adopt proper conduct at all times.	Enfin pour contribuer au respect de l'environnement, il est important, lors de l'utilisation du véhicule, de toujours garder un comportement correct et responsable.	Es importante que mantenga siempre un comportamiento correcto y responsable durante la utilización del automóvil, ya que evitará daños al medio ambiente.

**LEVA FRENO A MANO**

Per azionare il freno a mano, tirare completamente la leva **A** verso l'alto, fino ad ottenere il bloccaggio delle ruote posteriori.

Con chiave di avviamento in posizione "II", l'inserimento del freno a mano è segnalato dall'illuminazione della spia **B**.

Per disinserire il freno a mano, tirare leggermente la leva verso l'alto e premere il pulsante di sblocco **C**. Abbassare completamente la leva tenendo premuto il pulsante.

La spia **B** si spegne quando il freno a mano è completamente rilasciato.

**HAND BRAKE LEVER**

To enable the handbrake, pull the lever **A** upwards as far as possible until the rear wheels lock.

With the ignition key in position "II", the handbrake in use is signalled by the light **B**.

To disable the handbrake, pull the lever upwards and press the release button **C**. Lower the lever completely keeping the release button pressed down.

The light **B** will turn off when the handbrake is fully released.

**LEVIER FREIN À MAIN**

Pour actionner le frein à main, tirer complètement le levier **A** vers le haut jusqu'à bloquer les roues arrière.

La clé de démarrage étant sur la position "II", l'éclairage du témoin **B** signale l'activation du frein à main.

Pour désactiver le frein à main, tirer lentement le levier vers le haut et appuyer sur le bouton de déblocage **C**. Abaisser complètement le levier en maintenant le bouton appuyé.

Le témoin **B** s'éteint lorsque le frein à main est complètement relâché.

**PALANCA DEL FRENO DE MANO**

Para accionar el freno de mano, tire de la palanca **A** hacia arriba, hasta obtener el bloqueo de las ruedas posteriores.

Con la llave de contacto en la posición "II", la inserción del freno de mano se señala al encenderse el testigo **B**.

Para desconectar el freno de mano, tire ligeramente de la palanca hacia arriba y pulse el botón de desbloqueo **C**. Baje completamente la palanca manteniendo apretado el botón.

El testigo **B** se apaga cuando el freno de mano está completamente desconectado.



**Azionare sempre il freno a mano durante la sosta. Per ulteriori informazioni, consultare la pagina 4.24.**



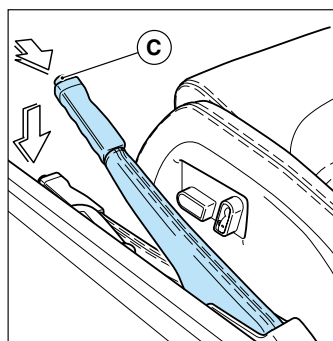
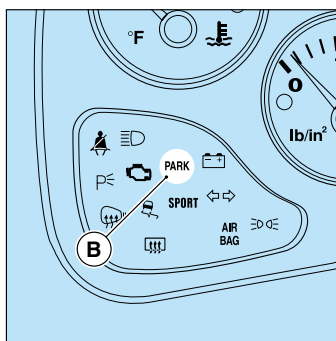
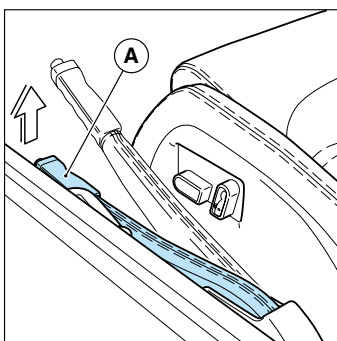
**Always use the brake while the car is parked. For further information, see page 4.24.**



**Toujours actionner le frein à main pendant le stationnement. Pour tout renseignement complémentaire, voir la page 4.24.**



**Accione siempre el freno de mano en las paradas. Para mayor información, consulte la página 4.24.**



SEDILI

SEATS

SIÈGES

ASIENTOS



**Non regolare mai il sedile del pilota durante la marcia; potrebbe causare la perdita del controllo del veicolo.**



**Do not adjust the driver's seat while driving, you could lose control of the car.**



**Ne jamais régler le siège du conducteur pendant la marche sous peine de perte de contrôle de la voiture.**



**No regule nunca el asiento del conductor durante la marcha, ya que puede provocar la pérdida de control del vehículo.**

La posizione dei sedili anteriori può essere regolata elettricamente utilizzando i comandi **A** e **B**.

Il comando **A** consente al sedile di muoversi in senso orizzontale e, ruotandolo in senso orario o antiorario, di poter alzare o abbassare il cuscino del sedile.

Il comando **B**, consente due regolazioni:

- l'inclinazione dello schienale;
- regolazione della zona lombare.

The front seat position can be adjusted electronically via controls **A** and **B**.

Control **A** moves the seat forwards and backwards and, by turning it clockwise or anti-clockwise, the seat cushion can be raised or lowered.

Control **B** makes two adjustments:

- seat back angle;
- lumbar area adjustment.

La position des sièges avant peut être réglée électriquement au moyen des leviers **A** et **B**.

Le levier **A** permet de déplacer le siège dans le sens horizontal et, en le tournant dans le sens des aiguilles d'une montre et dans le sens contraire, de monter ou baisser le coussin du siège.

Le levier **B** permet de régler:

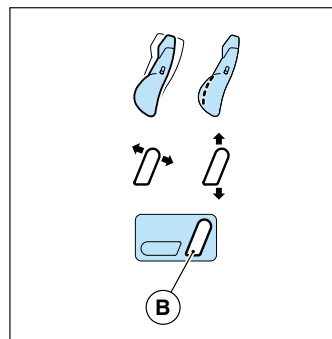
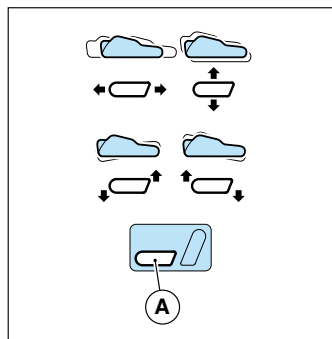
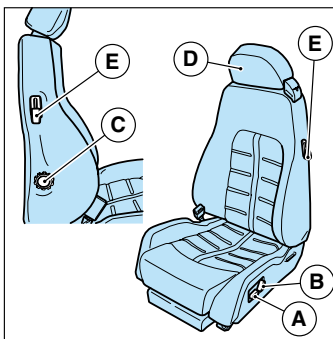
- l'inclinaison du dossier;
- le support de la région lombaire;

La posición de los asientos delanteros se puede regular eléctricamente utilizando los mandos **A** y **B**.

El mando **A** permite el movimiento horizontal del asiento y girándolo en el sentido de las agujas del reloj o contra éste, levanta o baja el cojín del asiento.

El mando **B**, permite dos regulaciones:

- la inclinación del respaldo;
- regulación de la zona lumbar.



Lo schienale è dotato di una manopola **C** che permette di regolare la posizione dei fianchetti dello schienale.

Gli appoggiatesta **D** sono regolabili manualmente in altezza e come inclinazione.

**Regolare gli appoggiatesta in funzione della propria statura in modo che il loro centro si trovi all'altezza della nuca e non del collo.**

Tramite la leva **E** si ottiene il ribaltamento in avanti dello schienale.

The seat backrest has a knob **C** for controlling the backrest sides.

The height and angle of the headrests **D** can be adjusted manually.

**Position the headrests according to your own height: the center of the headrest must be level with the nape of your neck, not the neck itself.**

Lever **E** makes the seat back tilt forward.

Le dossier est doté d'un bouton **C** qui permet de régler la position des flancs du dossier.

Les sièges sont dotés d'appui-tête **D** dont l'hauteur et l'inclinaison sont réglables manuellement.

**Régler les appui-têtes en fonction de la hauteur (personnelle) de façon à ce qu'ils appuyent la nuque et non le cou.**

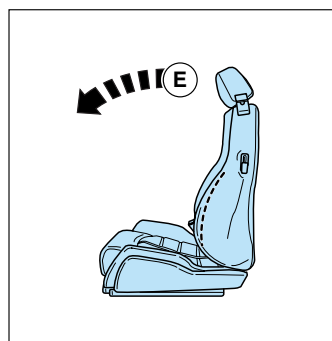
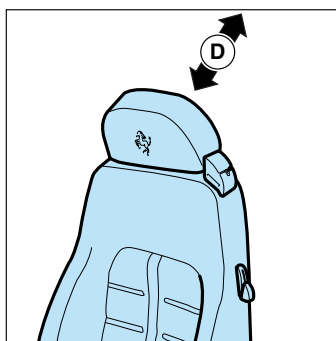
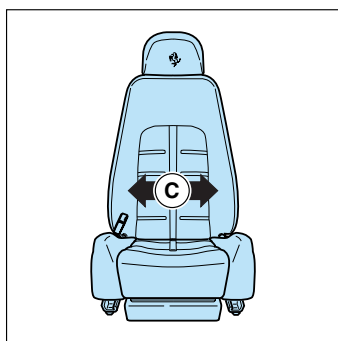
Le levier **E** permet de rabattre en avant le dossier.

El respaldo está dotado de una rueda **C** que permite regular la posición de los lados del respaldo.

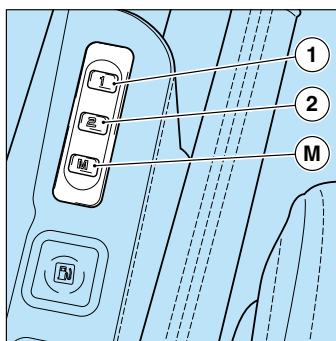
Los reposacabezas **D** se regulan manualmente tanto en altura como en inclinación.

**Regule los reposacabezas según su estatura de forma que el centro de éstos se encuentren a la altura de la nuca y no del cuello.**

Con la palanca **E** se realiza el abatimiento hacia adelante del respaldo.



Memorizzazione delle posizioni del sedile pilota	Storing the seat positions driver	Mémorisation des positions du siège du conducteur	Memorización de las posiciones del asiento del conductor
<p>Il sistema consente di memorizzare e richiamare due diverse posizioni del sedile pilota.</p>	<p>The system allows the user to store and recall two different positions of the driver's seat.</p>	<p>Le système permet de mémoriser et de rappeler deux positions du siège du conducteur.</p>	<p>El sistema permite memorizar y seleccionar dos posiciones diferentes del asiento del conductor.</p>
<p>La memorizzazione delle posizioni del sedile è possibile solo con la chiave di avviamento in posizione "II".</p>	<p>Storage of seat positions is only possible with the ignition key in the "II" position.</p>	<p>La mémorisation des positions du siège n'est possible que si la clé de contact est sur la position "II".</p>	<p>La memorización solamente puede llevarse a cabo si la llave de contacto se halla en la posición "II".</p>
<p>Regolare la posizione del sedile con i comandi descritti in precedenza.</p>	<p>Adjust the seat position using the controls previously described.</p>	<p>Régler la position du siège par les commandes susmentionnées.</p>	<p>Regule la posición del asiento con los mandos descritos anteriormente.</p>
<p>Premere quindi contemporaneamente il pulsante <b>M</b> e uno dei pulsanti <b>1</b> o <b>2</b>, corrispondente ciascuno ad una posizione memorizzabile, fino al doppio segnale acustico di conferma.</p>	<p>Then, simultaneously press button <b>M</b> and button <b>1</b> or <b>2</b>, each one corresponding to a storable position, until the double beep is heard for confirmation.</p>	<p>Appuyer simultanément sur le bouton <b>M</b> et sur le bouton <b>1</b> ou <b>2</b>, chacun correspondant à une position mémorisable, jusqu'au double signal sonore de validation.</p>	<p>Pulse simultáneamente el botón <b>M</b> y uno de los botones <b>1</b> ó <b>2</b>, correspondiente, cada uno de ellos, a una posición memorizable, hasta la doble señal acústica de confirmación.</p>
<p>La memorizzazione del sedile non comprende la regolazione lombare.</p>	<p>Storage of the seat position does not include the lumbar area seat back adjustment.</p>	<p>La mémorisation du siège ne comprend pas le réglage lombaire.</p>	<p>La memorización de la posición del asiento no incluye la memorización de la regulación de la zona lumbar.</p>



Quando si memorizza una nuova posizione del sedile si cancella automaticamente quella precedente, memorizzata con lo stesso pulsante.

Per richiamare, con porta aperta, una delle posizioni memorizzate premere il relativo pulsante "1" o "2" per circa 3 secondi.

Il richiamo di una posizione memorizzata è consentito anche a porta chiusa, mantenendo premuto il relativo pulsante fino al segnale acustico di arresto del sedile.

The memorisation of a new seat position cancels the position previously memorised with that particular button.

To recall one of the positions saved in the memory, with the door open, press the respective button "1" or "2" for about 3 seconds.

To recall the memorised position with door closed, press the required button until hearing the buzzer indicating the seat stop.

La mémorisation d'une nouvelle position du siège efface automatiquement la précédente, mémorisée avec le même bouton.

Pour rappeler, portière ouverte, une des positions mémorisées, appuyer sur le bouton correspondant "1" ou "2" environ 3 secondes.

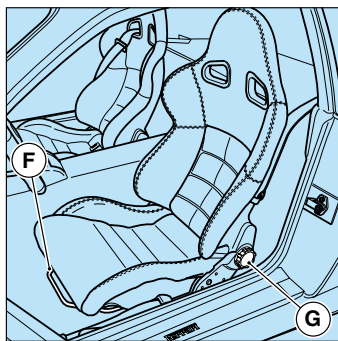
Le rappel d'une position mémorisée peut se faire également portière fermée, en maintenant la pression sur le bouton correspondant jusqu'au signal sonore indiquant l'arrêt du siège.

Cuando se memoriza una nueva posición del asiento se anula automáticamente la memorizada con anterioridad en dicho botón.

Para solicitar, con la puerta abierta, una de las posiciones memorizadas pulse el botón correspondiente 1 ó 2 durante 3 segundos.

También se puede solicitar con la puerta cerrada una posición memorizada, manteniendo pulsado el botón correspondiente hasta la señal acústica de finalización.

Sedile "sportivo" (a richiesta)	(Optional) "Sports" seats	Siège "Sportif" (sur demande)	Asientos "deportivos" (bajo pedido)
Di forma "avvolgente" costruiti in kevlar e carbonio ricoperti in pelle nera e stoffa rossa.	The seats have a wrap-around design and are made from Kevlar and carbon, upholstered in black leather and red fabric.	Sièges-baquets, en kevlar et carbone, habillés d'étoffes rouges et cuir noir.	De forma "envolvente" están fabricados en kevlar y carbono forrados de piel negra y tejido rojo.
La regolazione dei sedili in senso longitudinale si ottiene tirando la leva <b>F</b> verso l'alto.	Forward and backward seat adjustment is controlled by pulling lever <b>F</b> upwards.	Chaque siège peut être déplacé dans le sens longitudinal en manoeuvrant le levier <b>F</b> vers le haut.	La regulación de los asientos en sentido longitudinal se realiza tirando hacia arriba de la palanca <b>F</b> .
Ruotando la manopola <b>G</b> è possibile ottenere la posizione desiderata dello schienale.	Turning the knob <b>G</b> the seat back can be adjusted as desired.	La position du dossier souhaitée est obtenue en tournant le bouton <b>G</b> .	Girando la rueda <b>G</b> se puede obtener la posición deseada del respaldo.



## CINTURE DI SICUREZZA

Le cinture di sicurezza utilizzate nel modo corretto, integrate con l'azione dei pretensionatori, proteggono da tutti i tipi di urti, legano gli occupanti alla struttura del veicolo impedendo movimenti pericolosi contro elementi fissi dell'abitacolo.



**La Ferrari raccomanda di utilizzare sempre le cinture di sicurezza allacciate e regolate correttamente!**

**Un corretto utilizzo può ridurre notevolmente la possibilità di subire lesioni gravi, in caso di incidente.**

Le cinture sono di tipo automatico, a 3 punti di attacco, con avvolgitore a bloccaggio inerziale di emergenza dotato di pretensionatore.

Per avere la massima protezione tenere lo schienale in posizione eretta, appoggiarvi bene la schiena, regolare correttamente la cintura tenendola ben aderente al busto e al bacino.

## SEATBELTS

If used correctly, the seatbelts, in combination with the pre-tensioners, protect the wearer against all types of collisions, keeping them firmly secured within the vehicle and so preventing dangerous movements against the fixed parts of the passenger compartment.



**Ferrari recommends that you use correctly fastened and positioned seatbelts at all times!**

**Using the seatbelts correctly can dramatically reduce the risk of serious injury in the event of an accident.**

The seatbelts are automatic with 3 fastening points and an emergency inertial locking system on the winding unit which is fitted with a pretensioner.

For maximum safety levels, keep the seatback in the upright position, make sure your back rests against it and adjust the seatbelt correctly keeping it close to your chest and pelvis.

## CEINTURES DE SÉCURITÉ

Les ceintures de sécurité utilisées correctement, reliées à l'action des pré-tensionneurs, protègent de tous chocs, attachent les occupants à la structure du véhicule en empêchant les mouvements dangereux contre des éléments fixes de l'habitacle.



**Ferrari recommande de toujours maintenir les ceintures de sécurité attachées et réglées correctement !**

**Un bon usage peut réduire considérablement la possibilité de subir de graves lésions, en cas d'accidents.**

Les ceintures sont de type automatique, à trois points de fixation, pourvues d'un enrouleur à blocage à inertie de secours équipé de pré-tensionneur.

Pour obtenir la protection maximale, maintenir le dossier droit, bien appuyer le dos, régler correctement la ceinture et la maintenir en parfaite adhérence avec le buste et le bassin.

## CINTURONES DE SEGURIDAD

Los cinturones de seguridad utilizados correctamente, añadidos a la acción de los pretensores, protegen en todo tipo de choques, sujetando a los ocupantes a la estructura del vehículo impidiendo movimientos peligrosos contra elementos fijos del habitáculo.



**Ferrari recomienda llevar los cinturones de seguridad correctamente abrochados y regulados!**

**Una correcta utilización puede reducir notablemente la posibilidad de sufrir lesiones graves, en caso de choque.**

Los cinturones son de tipo automático, de 3 puntos de fijación, con bloqueo inercial de emergencia dotado de pretensor.

Para lograr la mayor protección sitúe el respaldo recto, apoye completamente la espalda, regule el cinturón manteniéndolo bien sujeto al tronco y a la pelvis.

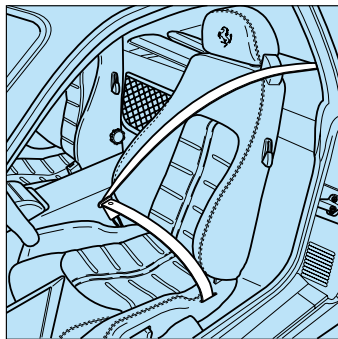


### Fissaggio delle cinture di sicurezza

Dopo aver regolato correttamente il sedile e l'appoggiatesta;

- Impugnare il terminale di aggancio **A**, tirare lentamente la cintura ed inserire la linguetta nella sede **B** (se durante la trazione, la cintura dovesse bloccarsi, lasciarla riavvolgere per un breve tratto e tirare nuovamente, evitando manovre brusche).
- Verificare che sia avvenuto lo scatto di blocco.
- Posizionare correttamente la cintura.

Se la cintura del pilota non è allacciata, ruotando la chiave di avviamento in posizione "II", si illumina la spia **C** e si attiva un segnalatore acustico per 10 secondi.

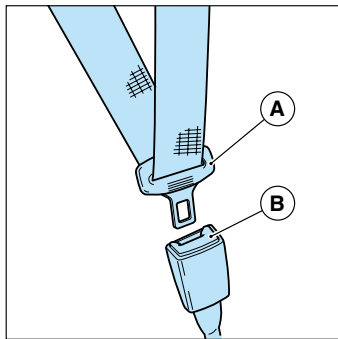


### Fastening the seatbelts

After correctly positioning the seat-back and head rest;

- Grip the hooking end **A**, pull the seatbelt gently and insert the tongue into the housing **B** (if the seatbelt locks while being pulled, let it rewind a little and then pull it again avoiding sharp movements).
- Check that the lock has clicked into place.
- Position the seatbelt correctly.

If the driver's seatbelt is not fastened, when the key is in the ignition and turned to position "II" the light **C** will turn on and a warning signal will sound for ten seconds.

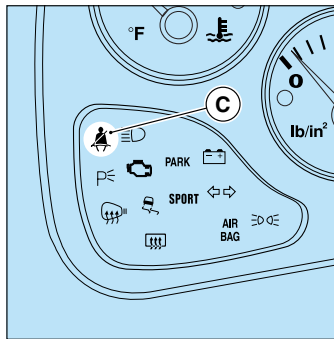


### Fixation des ceintures de sécurité

Une fois le réglage du siège et de l'appui-tête effectués correctement:

- Empoigner la boucle **A**, tirer doucement la ceinture de sécurité et introduire la boucle dans l'emplacement **B** (si lors de cette manœuvre, la ceinture devait se bloquer, la laisser se réenrouler un peu et la tirer de nouveau, en évitant toute manœuvre brusque).
- Contrôler qu'il y a bien eu déclic de blocage.
- Mettre correctement en place la ceinture.

Si la ceinture du conducteur n'est pas attachée, en tournant la clé de démarrage en position "II", le témoin **C** s'allume et un signal d'alarme sonore s'enclenche pendant 10 secondes.



### Abrochado del cinturón de seguridad

Después de haber regulado correctamente el asiento y el reposacabezas.

- Agarre el terminal de enganche **A**, tire lentamente del cinturón e insértelo en la base **B** (si mientras tira de él, el cinturón se bloquea, suéltelo ligeramente y vuelva a tirar de nuevo, evitando maniobras bruscas).
- Verifique que ha quedado firmemente sujeto y bloqueado.
- Colóquese correctamente el cinturón.

Si el conductor no lleva el cinturón abrochado, al girar la llave de contacto a la posición "II", se enciende el testigo **C** y se activa una señal acústica durante 10 segundos.

Non utilizzare dispositivi (mollette, fermi ecc.) che tengano le cinture non aderenti al corpo del passeggero.



**Non trasportare bambini sulle ginocchia del passeggero utilizzando la sola cintura di sicurezza per la protezione di entrambi.**

Do not use devices (spring clips, locks etc.) which prevent the seatbelt from adhering to the occupant's body.



**Do not carry children on the passenger's lap using only one seatbelt for both people.**

Ne pas utiliser de dispositifs (clips, attaches, etc...) qui pourraient empêcher les ceintures d'adhérer au corps du passager.



**Ne pas transporter d'enfants sur les genoux du passager en utilisant une seule ceinture de sécurité pour protéger les deux personnes.**

No utilice dispositivos (clips, pinzas, etc.) que separen el cinturón del contacto con el cuerpo del pasajero.



**No lleve niños sobre las rodillas del acompañante utilizando el mismo cinturón de seguridad para la protección de ambos.**

#### Sgancio delle cinture di sicurezza

- Premere sul pulsante di sgancio **D**.
- Riaccompagnare la linguetta di aggancio **A** in posizione di riposo.

#### Unfastening the seatbelts

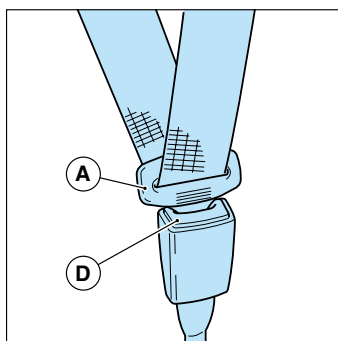
- Push the release button **D**.
- Put the hooking tongue **A** back in its resting position.

#### Détachement de la ceinture de sécurité

- Appuyer sur le bouton de décrochage **D**.
- Remettre la boucle **A** dans sa position de repos.

#### Desenganche del cinturón de seguridad

- Pulse el botón de desenganche **D**.
- Acompañe el terminal de enganche **A** hasta la posición de reposo.



Pretensionatori	Pre-tensioners	Prétensionneurs	Pretensores
-----------------	----------------	-----------------	-------------

Il pretensionatore viene attivato in caso di violento urto frontale. La cintura viene riavvolta di qualche centimetro un attimo prima che inizi l'azione di trattenimento, garantendo in questo modo la perfetta aderenza al corpo.

L'avvenuta attivazione del pretensionatore è segnalata dall'illuminazione della spia **E** sul quadro strumenti e dal bloccaggio della cintura.

The pre-tensioner is activated in the event of a violent head-on collision. The seatbelt is wound in by a few centimetres a moment before the restraining action takes place, ensuring it is fitted against the body perfectly.

The enabling of the pre-tensioners is signalled on the instrument panel by the warning light **E** and by the locking of the seatbelt.

Le prétensionneur s'active en cas de choc violent de plein fouet. La ceinture se réenroule un instant de quelques centimètres avant que ne commence l'action de retenue garantissant ainsi une parfaite adhérence au corps.

L'éclairage du témoin **E** sur le tableau de bord et le blocage de la ceinture indiquent que le prétensionneur s'est effectivement activé.

Los pretensores se activan en caso de choque frontal violento. El cinturón se retrae casi un centímetro un instante antes del inicio de la acción de sujeción, garantizando así una perfecta adherencia al cuerpo.

La activación del pretensor se señala con el encendido del testigo **E** en el cuadro de instrumentos y el bloqueo del cinturón.

**ATTENZIONE** Dopo l'attivazione, il pretensionatore cessa la sua funzione e non è assolutamente riparabile. Rivolgersi alla Rete Assistenza Ferrari per la sostituzione.

L'attivazione del pretensionatore libera una piccola quantità di polveri. Queste polveri non sono nocive e non indicano un principio di incendio.

**WARNING!** Once the pretensioners have been activated they are no longer useable and cannot be repaired. Contact the Ferrari Service Network.

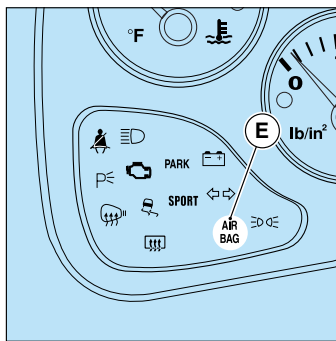
The activation of the pre-tensioners will produce a small amount of powder. This powder is not harmful and does not indicate the beginning of a fire.

**ATTENTION** Après l'activation, le prétensionneur cesse de fonctionner et n'est plus réparable du tout. S'adresser au Réseau D'assistance Ferrari pour son remplacement.

L'activation du prétensionneur libère un petit nuage de poussières. Ce nuage de poussières n'est pas dangereux et n'indique pas de début d'incendie.

**ATENCIÓN** Después de su utilización, el pretensor deja de funcionar de manera irreparable y definitiva. Diríjase a la Red de Asistencia Ferrari.

Al activarse, el pretensor libera una pequeña cantidad de polvo. Este polvo no es nocivo ni indica ningún principio de incendio.



### Cura delle cinture di sicurezza e pretensionatori

- A seguito di un incidente di una certa entità, sostituire la cintura indossata, anche se in apparenza non sembra danneggiata.
- Periodicamente verificare che le viti degli ancoraggi siano serrate a fondo, che il nastro sia integro e che scorra senza impedimenti.
- Il nastro va tenuto pulito; la presenza d'impurità può pregiudicare l'efficienza dell'arrotolatore.
- Per pulire la cintura lavarla a mano con acqua e sapone neutro, risciacquarla e lasciarla asciugare. Non usare detergenti forti, candeggianti o solventi aggressivi che possano indebolire le fibre. Evitare che gli arrotolatori vengano bagnati: il loro corretto funzionamento è garantito solo se non subiscono infiltrazioni d'acqua.
- Il pretensionatore non necessita di alcuna manutenzione, né lubrificazione. In caso di immersione del dispositivo in acqua e fango, è tassativamente necessaria la sua sostituzione.
- Il pretensionatore deve essere sostituito ogni 15 anni.

### Taking care of the seatbelt pretensioners

- Following a collision with a certain degree of impact, replace the seatbelt which was worn at the time, even if it does not appear to be damaged.
- Check regularly that the anchoring screws are still fully tightened and that the belt is intact and runs without jamming.
- The belt must be kept clean; the presence of any dirt could reduce the winding efficiency.
- To clean the seatbelt, wash it by hand with a neutral soap and water, rinse it and leave it to dry. Do not use strong detergents, bleach or aggressive solvents which could weaken the fibres. Do not let the winding units get wet: they can only be guaranteed to work properly if they are not penetrated by water.
- The pre-tensioner does not require any form of maintenance or lubrication. If water or mud penetrates it, it must be replaced without exception.
- The pretensioners must be replaced every 15 years.

### Entretien des ceintures de sécurité et prétensionneurs

- Après un accident d'une certaine gravité, remplacer la ceinture utilisée, même si elle ne paraît pas endommagée.
- Contrôler régulièrement que les vis de fixation soient serrées à fond, que la courroie soit en bon état et qu'elle coulisse sans peine.
- La courroie doit toujours être propre; la présence d'impuretés peut altérer l'efficacité de l'enrouleur.
- Pour nettoyer la ceinture, la laver à la main à l'eau et au savon neutre, l'essorer et la laisser sécher. Ne pas employer de détergents, de produits blanchissants, de solvants puissants qui pourraient endommager le tissu. Eviter que les enrouleurs ne viennent au contact de l'eau: leur bon fonctionnement n'est garanti que s'ils ne subissent aucune infiltrations d'eau.
- Le prétensionneur n'a besoin d'aucun entretien, ni de lubrification. En cas d'immersion du dispositif dans l'eau ou la boue, il est formellement nécessaire de le remplacer.
- Le prétensionneur doit être remplacé tous les 15 ans.

### Cuidado de los cinturones de seguridad y pretensores

- Después de un accidente de una cierta importancia, sustituir los cinturones afectados, aunque aparentemente no hayan sufrido daños.
- Periódicamente verificar que los anclajes cierren completamente a fondo, que la cinta no esté deteriorada y que deslice sin obstáculos.
- La cinta debe estar completamente limpia; la suciedad puede perjudicar la eficacia del enrollador.
- La cinta se limpia a mano con agua y jabón neutro, enjuagarla y dejarla secar. No utilice detergentes agresivos, con lejías o disolventes fuertes que puedan dañar la fibra. Evite que se moje el enrollador: las filtraciones de agua no asegurarán un correcto funcionamiento.
- Los pretensores no necesitan mantenimiento alguno, ni tampoco lubricación. En caso que el dispositivo quede sumergido en agua o barro, su sustitución es obligatoria.
- Los pretensores deben sustituirse cada 15 años.



**Tutti gli interventi su qualsiasi componente del sistema di sicurezza, devono essere eseguiti dalla Rete Assistenza Ferrari.**



**All interventions on the safety system components must be carried out by the Ferrari Service Network only.**



**Toute intervention sur quelque élément que ce soit du système de sécurité doit être effectuée par le Réseau D'assistance Ferrari.**



**Toda intervención en cualquiera de los componentes del sistema de seguridad, debe estar supervisada por la Red de Asistencia Ferrari.**

**Non è consentito smontare o apportare modifiche di qualsiasi tipo a cinture, arrotolatori e pretensionatori. Interventi straordinari di manutenzione che comportano urti violenti, vibrazioni o riscaldamento della zona del pretensionatore, possono provocarne l'intervento; non rientrano in queste condizioni le vibrazioni indotte dalle asperità stradali.**

**The disassembly or modification of the seatbelts, winding units or pretensioners is strictly forbidden. Special maintenance works which produce violent impact, vibrations or overheating in the pretensioner area may cause them to activate: normal vibrations from road bumps will not have this effect.**

**Il n'est pas permis de démonter ou d'apporter quelque modification que ce soit aux ceintures, enrouleurs et prétensionneurs. Les interventions extraordinaires d'entretien comportant des chocs violents, des vibrations ou un réchauffement de la zone du prétensionneur peuvent le déclencher mais pas les vibrations dues aux aspérités de la route.**

**No se permite desmontar o modificar los cinturones, enrolladores o pretensores. Las operaciones de mantenimiento especial que implican golpes violentos, vibraciones o calentamientos de la zona de los pretensores, pueden dar lugar al accionamiento; no entran en estas condiciones las vibraciones debidas a las irregularidades de la carretera.**

#### Sicurezza bambini

Per la loro conformazione, i bambini sono soggetti a rischi maggiori rispetto agli adulti. È necessario quindi l'utilizzo di idonei sistemi di ritenzione o sicurezza.

Tutti i minori le cui caratteristiche fisiche (altezza, peso) rientrino nei valori/limiti stabiliti dalle leggi vigenti in ogni singolo Paese, dovranno essere protetti da appositi sistemi di ritenzione o sicurezza (seggiolini, culle, cuscini) omologati.

In ogni caso si raccomanda di utilizzare sempre sistemi omologati di ritenzione bambini, con riportato il marchio di controllo.

#### Child safety

Because of their size and shape, children are at greater risk than adults. It is necessary therefore to use suitable restraining or safety systems.

All children whose characteristics (height, weight) fall within the values/limits fixed by the laws in force in each individual country must be protected by the relative approved restraining or safety system (child seats, cots, cushions etc).

In any case, we recommend that you always use approved child restraining systems labelled with the quality control mark.

#### Sécurité des enfants

Du fait de leur constitution, les enfants encourent plus de risques que les adultes. L'usage de dispositifs d'attache ou de sécurité appropriés est donc nécessaire.

Tous les mineurs dont les critères physiques (hauteur, poids) entrent dans les valeurs/limites établies par les lois en vigueur dans chaque pays, devront être protégés par des dispositifs d'attache ou de sécurité appropriés (petits sièges, berceaux, coussins) homologués.

Dans tous les cas, on recommande de toujours utiliser des dispositifs d'attache pour enfants homologués, avec application de la marque de contrôle.

#### Seguridad para niños

Debido a su constitución, los niños están sujetos a riesgos mayores respecto a los adultos. Es necesario por tanto utilizar sistemas de retención y seguridad específicos.

Todos los niños cuyas características físicas (altura, peso) se encuentren dentro de los valores/límite establecidos por las leyes vigentes en cada País, deberán protegerse con sistemas de retención y seguridad adecuados (sillitas, cunas, cojines) homologados.

En todos los casos se recomienda utilizar siempre sistemas de retención homologados para niños, con su consiguiente etiqueta de control.



**In caso di incidente se si utilizza un sistema di ritenuta per bambini, un fissaggio non corretto aumenta il rischio di lesioni.**

- Le cinture di sicurezza presenti sulla vettura sono state realizzate e collaudate per proteggere persone di almeno 36 Kg di peso e oltre 1,50 m di statura.
- Per trattene chi non rientra in tali limiti, è necessario installare sistemi di ritenzione specifici, dotati di cinture dedicate, o di accessori che sono in grado di adeguare la posizione del bambino rispetto alle cinture della vettura.

Per l'installazione e l'utilizzo dei sistemi di ritenuta per bambini, attenersi alle istruzioni che obbligatoriamente il Costruttore dei dispositivi dovrà fornire con gli stessi.



**Non applicare seggiolini per bambini contro marcia sul sedile del passeggero con airbag inserito, altrimenti il bambino è esposto al pericolo di gravi lesioni o di morte, in caso di azionamento dell'airbag.**



**In the event of an accident an incorrectly fitted child restraining system may increase the risk of harm to the child.**

- The seatbelts in the car have been designed and tested to protect people of at least 80 lb (36 Kg) in weight and over 4.9 ft (1.50 m) in height.
- For this reason, specific restraining systems must be installed for people who do not meet these requirements, equipped with accessories which can adjust the child position with respect to the car's safety belts.

When installing and using child restraining systems follow the instructions which the manufacturer is compelled by law to supply with the system itself.



**Do not place child seats on the passenger seat facing backwards when the airbag is connected. This would put the child at risk of serious injury or death in the event of airbag activation.**



**En cas d'accident, l'utilisation d'un dispositif d'attache pour enfants installé de façon incorrecte augmente le risque de lésions.**

- Les ceintures de sécurité installées sur le véhicule ont été réalisées et testées pour protéger des personnes d'un poids minimum de 36 kg et d'une hauteur de plus de 1,50 m.
- Pour toute autre personne dont les critères physiques n'entrent pas dans ces limites, il est nécessaire d'installer des systèmes d'attache spéciaux, dotés de ceintures dédiées ou d'accessoires permettant d'ajuster la position de l'enfant par rapport aux ceintures du véhicule.

Pour installer et utiliser les dispositifs d'attache pour enfants, se conformer aux instructions que le Constructeur doit obligatoirement fournir pour leur usage.



**Ne pas placer de siège pour enfants dans le sens inverse de la conduite sur le siège passager, l'airbag activé, sinon l'enfant risque de subir de graves lésions voire la mort si l'airbag s'enclenche.**



**Una fijación inadecuada del sistema de retención para los niños, aumenta el riesgo de lesiones en caso de accidente.**

- Los cinturones de seguridad presentes en el automóvil están diseñados para proteger personas de al menos 36 Kg de peso y a partir de 1,50 m de altura.
- Para situaciones fuera de estos límites necesario instalar sistemas de retención específico, dotados de cinturones especiales, o de accesorios capaces de adaptar la posición del niño a los cinturones del automóvil.

Para la instalación y uso de sistemas de retención para niños, siga las instrucciones que el Fabricante del dispositivo debe suministrar con el equipo obligatoriamente.



**No instalar asientos de niños en sentido opuesto a la marcha en el asiento del acompañante si el airbag está habilitado, ya que de este modo el niño se vería expuesto al riesgo de lesiones graves e incluso mortales si se activa el airbag.**



In nessun caso devono venire apportate modifiche alle cinture ed ai sistemi di ritenzione per bambini. Dove le disposizioni di legge già lo prescrivono, i bambini al di sotto di 12 anni non possono viaggiare sui sedili anteriori.



Se si deve trasportare un bambino, disinserire sempre il dispositivo esclusione airbag lato passeggero (se installato), sulle vetture che ne sono dotate, prima di disporre sul sedile passeggero il seggiolino per bambini.



The child restraining systems and seatbelts must never be modified. Where prescribed by law, children under the age of 12 years may not travel in the front seat.



If it is necessary to transport a child, always disable the passenger airbag cut-out switch (if installed) before positioning the childseat on the passenger seat.



En aucun cas, aucune modification en doit être apportée aux ceintures et aux dispositifs d'attache pour enfants. Dans les cas où le prévoient les dispositions de la loi, les enfants de moins de 12 ans ne peuvent voyager sur les sièges avant.



En cas de transport d'enfants, toujours désactiver le dispositif de désactivation de l'airbag côté passager (si installé), avant de disposer le siège pour enfants sur le siège du passager.



No está permitido en ningún caso efectuar modificaciones en los cinturones o en los sistemas de retención para niños. Como las leyes disponen, los niños menores de 12 años no pueden viajar en los asientos delanteros.



Si se va a viajar con un niño, desconecte el airbag del acompañante con el dispositivo de desconexión (si está instalado), antes de colocar la sillita para niños en el asiento del acompañante.

**Ancoraggio sedile per bambini**

Le vetture sono predisposte per il montaggio della staffa di ancoraggio della cintura di ritenimento del sedile per bambini.

**Securing of children's seats**

Cars are fitted with a system to mount the fastening bracket for the children's seat restraining belt.

**Fixation siege pour enfants**

Les voitures prévoient le montage de la bride de fixation de la ceinture maintenant le siège pour enfants.

**Fijación de la sillita para niños**

Los automóviles disponen de preinstalación para el montaje de la brida de fijación del cinturón de sujeción de la sillita para niños.

**Istruzioni di montaggio**

Far passare la cintura attraverso i perni di sostegno dell'appoggiatesta e ancorarla sullo schienale del sedile per bambini e alla staffa sulla scocca.

**Installation instructions**

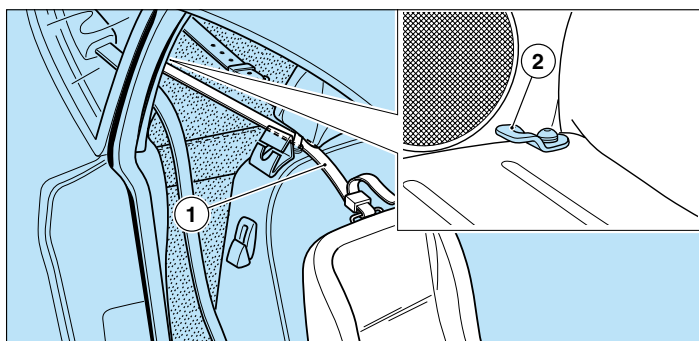
Make the belt slide through the supporting posts of the headrest and fasten it onto the children's backseat and onto the bracket on the bodywork.

**Instructions de montage**

Faire passer la ceinture au travers des axes de soutien de l'appui-tête et la fixer sur le dossier du siège pour enfants et à la bride de la coque.

**Instrucciones de montaje**

Pasar el cinturón a través de los pernos de soporte del reposacabezas y fijarlo en el respaldo de la sillita para niños y a la brida de la carrocería.

**Ancoraggio sedile per bambini**  
1 - Cintura; 2 - Staffa.**Securing of children's seats**  
1 - Belt; 2 - Bracket.**Fixation siege pour enfants**  
1 - Ceinture; 2 - Bride.**Fijación de la sillita para niños**  
1 - Cinturón; 2 - Brida.



**AIRBAG**

L'airbag non sostituisce le cinture di sicurezza ma ne incrementa l'efficacia. Un corretto utilizzo delle cinture di sicurezza, integrato con l'azione dell'airbag, offre la massima protezione in caso di urto frontale.

La corretta utilizzazione di questi dispositivi, unitamente all'uso delle cinture di sicurezza, offre la massima protezione in caso di urto frontale.

**AIRBAG**

The airbag is not a substitute for the seatbelt, it simply increases the latter's efficiency. Using the seatbelt correctly, in combination with the airbag will provide the occupants with the maximum protection in the event of a head-on collision.

The correct use of these devices, together with the use of seatbelts, offers the maximum protection in the event of a head-on collision.

**AIRBAG**

L'airbag ne remplace pas les ceintures de sécurité mais en augmente l'efficacité. Un bon usage des ceintures de sécurité, associé à l'action de l'airbag, offre une protection maximale en cas de choc de plein fouet.

L'usage correct de ces dispositifs, associé à l'utilisation des ceintures de sécurité, offre la meilleure protection en cas de choc frontal.

**AIRBAGS**

Los airbags no sustituyen a los cinturones de seguridad pero incrementan su eficiencia. La correcta utilización de los cinturones de seguridad, añadida a la acción de los airbags, ofrece la máxima protección en caso de choque frontal.

The correct use of these devices, together with the use of seatbelts, offers the maximum protection in the event of a head-on collision.

**Elementi del sistema airbag**

Il sistema airbag è costituito da due cuscini a gonfiaggio istantaneo situati, uno sul lato pilota al centro del volante **A** e l'altro, sul lato passeggero, all'interno della plancia **B**.

**Airbag system elements**

The airbag system consists of two instantly inflating cushions situated one on the driver's side in the middle of the steering wheel **A** and the other on the passenger's side inside the dashboard **B**.

**Éléments du système airbag**

Le système airbag est constitué de deux coussins à gonflage instantané situés l'un côté pilote au centre du volant **A** et l'autre côté passager, à l'intérieur du tableau de bord **B**.

**Elementos del Sistema de Airbags**

El sistema de AIRBAGS está formado por dos cojines de inflado instantáneo situados, uno para el conductor en el centro del volante **A** y el otro, para el pasajero, en el interior del salpicadero **B**.



Ruotando la chiave di avviamento in posizione "II", si illumina la spia (C) che, in assenza di anomalie, si spegnerà dopo



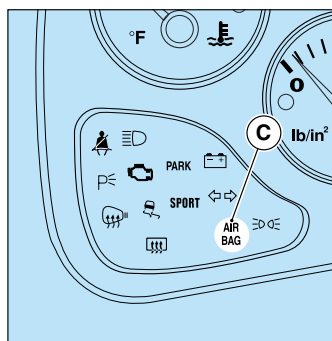
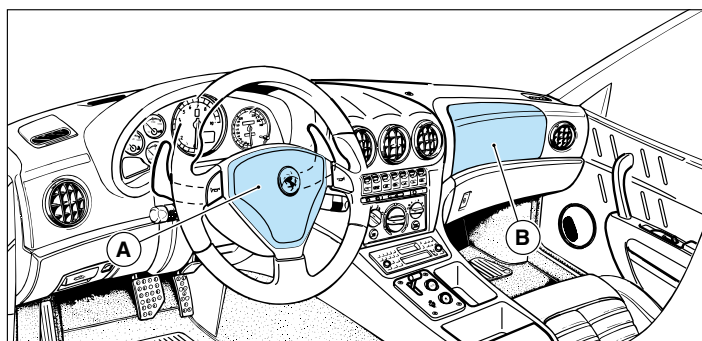
Turning the ignition key to the position "II", will make the light (C) switch on. If no faults are found, this will then go off af-



En tournant la clé de démarrage sur la position "II", le témoin (C) s'allume et, en absence de défaut, il s'éteindra au bout de



Girando la llave de contacto a la posición "II", se enciende el testigo (C) que, si no se detectan anomalías, se apagará des-







**4 secondi. Se la spia non si illumina, se rimane illuminata o se si illumina durante la marcia, rivolgersi immediatamente alla Rete Assistenza Ferrari.**

**ter 4 seconds. If the lamp does not light up, remains on or lights up while the car is running, contact the Ferrari Service Network immediately.**

**4 secondes. Si le témoin ne s'allume pas, s'il reste allumé ou s'il s'allume lorsque le véhicule roule, s'adresser immédiatement au Réseau D'assistance Ferrari.**

**pués de 4 segundos. Si el testigo no se enciende, se queda encendido o si se enciende durante la marcha, diríjase inmediatamente a la Red de Asistencia Ferrari.**

Funzionamento	Operation	Fonctionnement	Funcionamiento
<p>Gli airbags sono comandati da una centralina che li attiva in caso di urto frontale di entità media o alta.</p> <p>In caso di urto di entità tale che la decelerazione superi il valore di taratura del sensore interno, la centralina elettronica di controllo, manda un segnale di apertura ai bags. Questi iniziano a gonfiarsi, rompendo la copertura lungo la linea di rottura, fino a gonfiarsi totalmente in poche decine di millisecondi, ponendosi come protezione fra il corpo del pilota o del passeggero e le strutture che potrebbero causare lesioni.</p> <p>Immediatamente dopo l'airbag si sgonfia.</p>	<p>The airbags are controlled by an ECU which activates them in the event of a medium or high impact head-on collision.</p> <p>In the event of a collision with an impact force causing a deceleration beyond the value set for the internal sensor, the ECU transmits signal to the airbags. These begin to inflate, breaking the cover along its breaking line and are completely inflated within a few tenths of milliseconds. When inflated, they will act as a protection between the driver or passenger's body and the structures which could cause injury.</p> <p>Soon afterwards the airbags deflate.</p>	<p>Les airbags sont commandés par un boîtier, qui les active en cas de collision frontale de moyenne ou haute gravité.</p> <p>Dans le cas d'une collision provoquant une décélération supérieure à la valeur d'étalonnage du capteur interne, le boîtier électronique de commande envoie un signal d'ouverture aux airbags. Ceux-ci commencent à gonfler, en cassant la couverture le long de la ligne de rupture, jusqu'à se gonfler complètement dans quelques dizaines de millisecondes, protégeant ainsi le corps du conducteur ou du passager contre les structures qui pourraient causer des lésions.</p> <p>L'airbag se dégonfle instantanément après son fonctionnement.</p>	<p>Los airbags están controlados por unos sensores y una centralita que los activa en caso de choque frontal de media o alta entidad.</p> <p>En el caso de un choque tal que la deceleración supere el valor para el cual el sensor está tarado, la centralita electrónica de control, manda una señal para explotar las bolsas que, por combustión, comienzan a inflarse, rompiendo sus coberturas por la línea de rotura hasta quedar completamente inflados en pocas decenas de milisegundos, interponiéndose como protección entre los cuerpos de conductor y acompañante y la estructura que podía causar el daño.</p> <p>Inmediatamente después los airbags se desinflan.</p>
<p> <b>Si raccomanda al pilota ed al passeggero di non viaggiare utilizzando oggetti (lattine o bottiglie di bevande, pipe, ecc.) che potrebbero provocare delle lesioni in caso di intervento dell'airbag.</b></p>	<p> <b>Both driver and passenger are advised not to travel using objects (such as drink cans or bottles, pipes, etc...) that could cause injuries in the event of airbag activation.</b></p>	<p> <b>Pendant le voyage Le conducteur et le passager ne doivent pas utiliser d'objets (récipients métalliques, bouteilles, pipes, etc...) qui pourraient provoquer des lésions en cas de déclenchement de l'airbag.</b></p>	<p> <b>Es recomendable que conductor y acompañante no circulen portando objetos (latas o botellas de bebida, pipas, etc.) que puedan provocar lesiones en caso de intervención de los airbags.</b></p>

Quando l'impianto entra in funzione, vengono rilasciati gas sotto forma di fumo unitamente al gas che viene utilizzato per il gonfiaggio del cuscino. Questi gas non sono pericolosi.



Guidare tenendo le mani sempre sulla corona del volante in modo che, in caso di attivazione, l'airbag possa gonfiarsi senza incontrare ostacoli.

Tenere sempre lo schienale in posizione eretta e appoggiarvi bene la schiena.

Non apportare assolutamente modifiche ai singoli componenti dell'impianto o ai cavi.

Non tagliare o manomettere i connettori tra il cablaggio ed i moduli airbag.

Non ricoprire con adesivo, o comunque trattare in qualsiasi modo, il volante e il pannello imbottito posizionato sul cruscotto lato passeggero.

Non togliere assolutamente il volante; tale operazione, eventualmente, è da fare eseguire presso la Rete Assistenza Ferrari.

When the airbag system is activated, gases and fumes as well as combustion gases needed for inflating the airbags are produced. These gases are not harmful.



Always drive with your hands on the steering wheel so that the airbag can inflate without any hindrance in the event of a collision.

Always keep the back of your seat in an upright position, sitting with your back properly against it.

Never interfere with the components or harness of the airbag system.

Do not cut or alter the connectors linking the harness and the airbag.

Do not apply adhesive products or treat in any way the steering wheel and the padded panel on the passenger's side instrument panel.

Never remove the steering wheel. This operation, when needed, must be only performed by authorized personnel of the Ferrari Service Network.

Lorsque l'airbag se déclenche, il génère des gaz qui se libèrent en fumée avec ceux contenus dans le sac. Ces gaz ne sont pas dangereux.



Conduire en gardant les mains correctement sur le volant pour ne pas empêcher l'airbag de se gonfler le cas d'accident.

Positionner toujours le dossier du siège bien droit pour avoir le dos bien appuyé.

Ne pas effectuer de modifications ou réparations sur les composants du dispositif ou sur le faisceau d'airbag.

Ne pas couper ou modifier les connecteurs entre le câblage et les modules d'airbag.

Ne pas recouvrir d'adhésif ou traiter par quelque procédé que ce soit le volant et le panneau rembourré situé sur le tableau de bord côté passager.

Ne jamais démonter le volant. Si nécessaire, demander à un Centre Agree Ferrari d'effectuer cette opération.

Cuando el sistema entra en funcionamiento se expelen gases en forma de humo junto con el gas utilizado para inflar los cojines. Estos gases no son peligrosos.



Conduzca siempre colocadas sobre el aro del volante de modo que, si se activan, los airbags puedan inflarse sin encontrar obstáculos.

Lleve siempre el respaldo en posición recta y la espalda bien apoyada.

No realizar ninguna modificación en ningún componente de la instalación o en sus uniones.

No cortar ni manipular las conexiones del cableado y de los módulos airbags.

No recubrir con adhesivos, o tratar de ninguna manera, el volante o el panel embutido del salpicadero del acompañante.

No extraiga nunca el volante; en cualquier caso, dicha operación debe ser realizada en la Red de Asistencia Ferrari.

Dopo un incidente con intervento degli airbag è necessario sostituire tutti i componenti dell'impianto.

Dopo un incidente senza intervento degli airbags è necessario rivolgersi presso la Rete Assistenza Ferrari per il controllo e l'eventuale sostituzione dei componenti dell'impianto che risultino deformati, danneggiati o che presentino anomalie.

I singoli componenti dell'impianto danneggiati oppure difettosi non devono essere in alcun modo riparati ma sostituiti.

Interventi non opportuni ai componenti dell'impianto possono essere causa di avarie, oppure possono provocare un'attivazione involontaria con conseguenti danni.

I componenti dell'impianto sono stati progettati appositamente per questo specifico modello di autovettura. Qualsiasi tentativo di utilizzo su vetture di modello diverso è assolutamente da evitare in quanto può provocare gravi danni ai passeggeri dell'autovettura in caso di incidente.

In caso di rottamazione della vettura occorre rivolgersi alla Rete Assistenza Ferrari per far disattivare l'impianto airbag.

If the airbags inflate in a crash, the entire airbag system must be replaced.

If the car is involved in a crash and the airbags do not inflate, have the system inspected by the Ferrari Service Network so that any damaged or malfunctioning components can be replaced.

Damaged or defective components of the airbag system cannot be repaired and must be replaced.

Improper interventions on the system components can cause failures or undesired activation of the airbags with serious consequences.

The airbag system components have been specially designed to be used in this specific car model. Never attempt to use them on other car types, as this may cause serious injuries to passengers in the event of a collision.

If scrapping the car, contact the Ferrari Service Network to have the airbag system deactivated.

Si, à la suite d'un accident, l'airbag s'est déclenché, faire remplacer tous les composants du dispositif.

Après un accident sans déclenchement de l'airbag, s'adresser au Réseau D'assistance Ferrari pour contrôler ou éventuellement remplacer tous les composants qui pourraient être déformés, endommagés ou défectueux.

Les composants endommagés ou défectueux ne doivent pas être réparés en aucune manière, mais remplacés.

Les interventions inadaptées effectuées sur les composants du système peuvent provoquer des anomalies, ou générer involontairement, lors de son fonctionnement, de sérieux dommages.

Les composants du dispositif ont été expressément conçus pour ce modèle spécifique de voiture. Éviter impérativement d'installer ce dispositif sur un autre modèle de voiture car il peut causer de graves lésions aux passagers en cas d'accident.

En cas de mise en épave de la voiture, il convient de se référer au Réseau D'assistance Ferrari pour désactiver le système d'airbag.

Después de un accidente con intervención de los airbags es necesario sustituir todos los componentes de la instalación.

Después de un accidente sin intervención de los airbags es necesario dirigirse a la Red de Asistencia Ferrari para el control y cambio de posibles componentes de la instalación que hayan resultado deformados, dañados o presenten anomalías.

Componentes aislados de la instalación dañados o posiblemente defectuosos no deben repararse sino cambiarse.

Intervenciones inadecuadas en componentes de la instalación pueden provocar averías, o incluso una activación involuntaria con los consiguientes daños.

Los componentes de la instalación han sido diseñados específicamente para este modelo de automóvil. Evite cualquier intento de utilizarlos en otros modelos de automóviles, ya que puede provocar daños graves a los pasajeros en caso de accidente.

En caso de tener que desgazar el automóvil diríjase a la Red de Asistencia Ferrari para desconectar la instalación airbag.

Se la vettura è stata oggetto di furto o tentativo di furto, far verificare il sistema airbag presso la Rete Assistenza Ferrari.

If the car was stolen or after a stealing attempt, have the airbag system inspected by the Ferrari Service Network.

Si la voiture a été volée ou a fait l'objet d'une tentative de vol, faire contrôler le système d'airbag auprès du Réseau D'assistance Ferrari.

Si el automóvil a sufrido Robo o intento de robo, haga verificar el sistema de los airbags en la Red de Asistencia Ferrari.



I moduli airbag, devono essere sostituiti dopo 10 anni dalla loro installazione, anche nel caso in cui la vettura non abbia subito urti.



The airbag modules must be replaced 10 years after their installation, even if the car has not been involved in any collisions.



Les modules d'airbag doivent être remplacés 10 ans après leur installation, même si la voiture n'a pas subi de chocs.



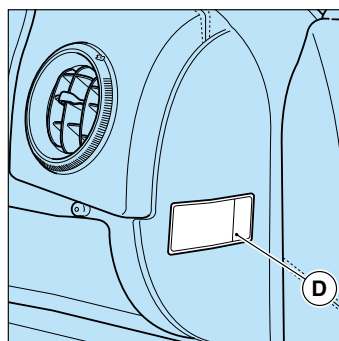
Los módulos de los airbags, deben sustituirse cada 10 años, aún en el caso de que el automóvil no haya sido robado.

La targhetta **D** posta sul fianco destro della plancia, riporta la data di scadenza dell'impianto airbag. All'avvicinarsi di questa scadenza rivolgersi alla Rete Assistenza Ferrari per la sostituzione dell'impianto.

The plate **D** on the right-hand side of the dashboard shows the expiry date of the airbag system. Contact the Ferrari Service Network to replace the system when this date approaches.

La plaquette **D**, placée du côté droit de la planche, reporte la date d'échéance du système d'airbag. A l'approche de cette date, s'adresser au Réseau D'assistance Ferrari pour le remplacement du système.

La etiqueta **D** en el lado derecho del salpicadero, al lado del espejo de cortesía, indica la fecha de caducidad de la instalación de los airbags. Cuando dicha fecha se aproxime diríjase a la Red de Asistencia Ferrari para sustituir la instalación.



Le targhette **E**, **G**, **F** e **H** indicano la presenza del sistema airbag.

La targhetta **H** sul cruscotto plancia è removibile.

The plates **E**, **G**, **F** and **H** indicate that the airbag system is installed.

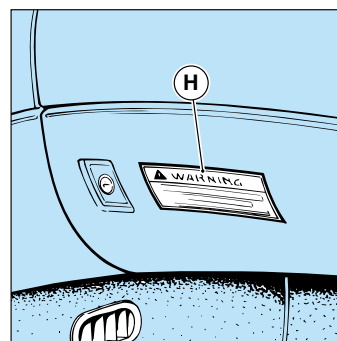
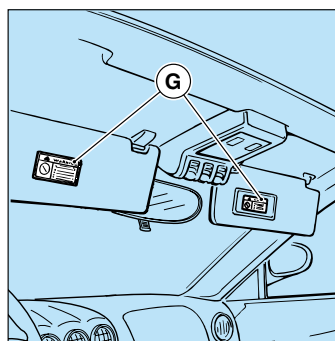
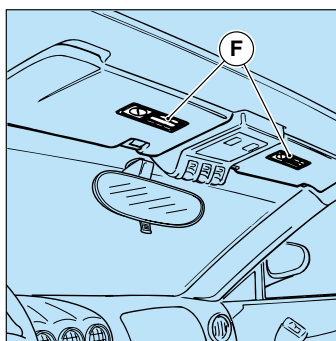
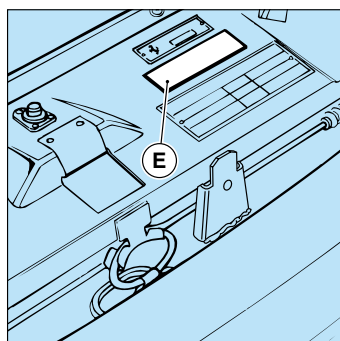
Plate **H** on the dashboard is removable.





Les plaquettes **E**, **G**, **F** et **H** indiquent la présence du système airbag.

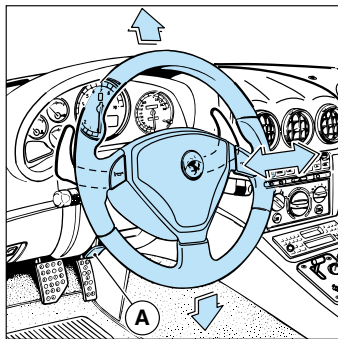
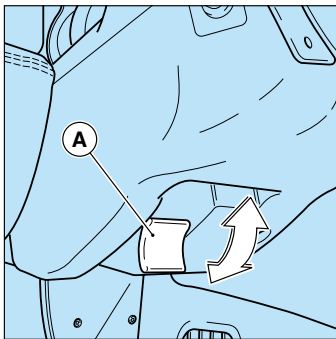
La plaquette **H** sur le tableau de bord de la planche est amovible.

Las etiquetas **E**, **G**, **F** y **H** indican la presencia del sistemas de los airbags.

La placa **H** del salpicadero es extraíble.



REGOLAZIONE DEL VOLANTE	ADJUSTING THE STEERING WHEEL	RÉGLAGE DU VOLANT	REGULACIÓN DEL VOLANTE
<p>Il volante è regolabile sia in altezza che in profondità.</p> <ul style="list-style-type: none"> <li>• Sbloccare la leva <b>A</b> tirandola verso il volante.</li> <li>• Regolare la posizione del volante.</li> <li>• Bloccare il volante spingendo la leva <b>A</b> fino alla posizione iniziale.</li> </ul>	<p>The steering wheel can be positioned both in terms of height and distance from the driver.</p> <ul style="list-style-type: none"> <li>• Release the lever <b>A</b> by pulling it towards the steering wheel.</li> <li>• Adjust the position of the steering wheel.</li> <li>• Lock the steering wheel by pushing the lever <b>A</b> back to its original position.</li> </ul>	<p>On peut régler le volant en hauteur et en profondeur.</p> <ul style="list-style-type: none"> <li>• Débloquer le levier <b>A</b> en le tirant vers le volant.</li> <li>• Régler la position du volant.</li> <li>• Bloquer le volant en poussant le levier <b>A</b> jusqu'à sa position initiale.</li> </ul>	<p>El volante es regulable en altura y profundidad.</p> <ul style="list-style-type: none"> <li>• Desbloquee la palanca <b>A</b> tirando de ella hacia el volante.</li> <li>• Regule la posición del volante.</li> <li>• Bloquee el volante empujando la palanca <b>A</b> hasta la posición inicial.</li> </ul>
<p> <b>Non effettuare la regolazione del volante con vettura in movimento.</b></p> <p>Per utilizzare l'avvisatore acustico premere in prossimità delle trombe disegnate sulle razze superiori del volante.</p>	<p> <b>Do not position the steering wheel while the car is in motion.</b></p> <p>To use the horn, press near the small horns drawn on the steering wheel's upper spokes.</p>	<p> <b>Ne pas effectuer le réglage du volant lorsque la voiture est en mouvement.</b></p> <p>Pour utiliser l'avertisseur sonore appuyer près des trompettes sur les rayons supérieurs du volant.</p>	<p> <b>No realice la regulación del volante con el automóvil en movimiento.</b></p> <p>Para utilizar la bocina pulse cerca de las trompetas marcadas en los brazos superiores del volante.</p>



**SPECCHI  
RETROVISORI****Specchio retrovisore interno**

E' orientabile manualmente.

Per ottenere l'effetto antiabbagliamento, portare la levetta **A** in avanti.

**Specchi retrovisori esterni**

Sono orientabili elettricamente.

Per selezionare lo specchio che si vuole regolare (destra o sinistra), agire sul selettore **B**.

Per orientare lo specchio in senso verticale o orizzontale agire sul pulsante **C**.

In caso di necessità, gli specchi retrovisori esterni, sono ripiegabili manualmente in avanti o all'interno.

**OUTSIDE AND INSIDE  
REAR-VIEW MIRRORS****Inside mirror**

This can be positioned manually.

To obtain the anti-dazzle effect, pull the small lever **A** forward.

**Outside rear-view mirrors**

These are positioned electronically.

Use the selector switch **B** to select the mirror you wish to position (left or right),

Use the button **C** to position the mirror vertically or horizontally.

If necessary, the wing mirrors can be moved completely inwards or backwards manually.

**RÉTROVISEURS****Rétroviseur intérieur**

On peut l'orienter manuellement.

Pour éviter d'être aveuglé par les phares des autres véhicules, orienter le levier **A** en avant.

**Rétroviseurs extérieurs**

On peut les orienter par commande électrique.

Pour sélectionner le rétroviseur que l'on veut régler (droit ou gauche), agir sur le bouton de sélection **B**.

Pour orienter le rétroviseur verticalement ou horizontalement, agir sur le bouton **C**.

Au besoin, on peut replier manuellement en avant ou vers l'intérieur les rétroviseurs extérieurs.

**ESPEJOS  
RETROVISORES****Espejo retrovisor interior**

Se orienta manualmente.

Para conseguir el efecto antideslumbrante, empuje la palanquita **A** hacia delante.

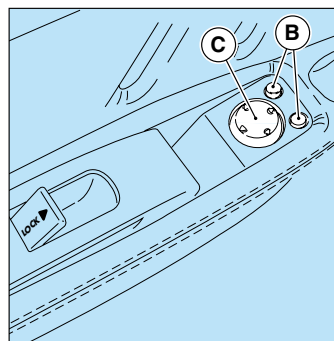
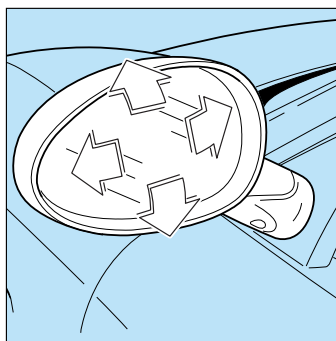
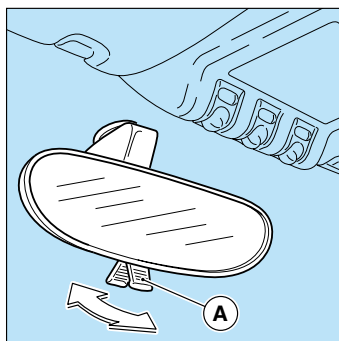
**Retrovisores exteriores**

Se orientan eléctricamente.

Para seleccionar el espejo que quiera regular (derecho o izquierdo), utilice el selector **B**.

Para orientar el espejo en sentido vertical u horizontal utilice el botón **C**.

En caso de necesidad, los espejos retrovisores exteriores, pueden plegarse hacia adelante o hacia dentro.







Durante la marcia gli specchi devono sempre essere nella posizione corretta.

Non eseguire le regolazioni degli specchi con vettura in movimento.



When the car is moving, the mirrors must always be in the correct position.

Do not adjust the mirrors while the car is in motion.



Pendant la conduite, les rétroviseurs doivent toujours être réglés correctement.

Ne pas effectuer de réglages des rétroviseurs lorsque la voiture est en mouvement.



En marcha los retrovisores deben estar situados en posición correcta.

No realice la regulación de los retrovisores con el automóvil en movimiento.

#### ILLUMINAZIONE INTERNA

#### INTERIOR LIGHTS

#### ECLAIRAGE INTÉRIEUR

#### ILUMINACIÓN INTERIOR

##### Plafoniera anteriore

Si accende automaticamente all'apertura delle porte; inoltre a porte chiuse si può accendere o spegnere agendo sull'interruttore **B**.

Dopo la chiusura delle porte, la plafoniera rimane accesa fino all'avviamento del motore o, comunque, non oltre 10 secondi.

Gli interruttori **A** e **C** consentono l'accensione delle luci spot.

##### Front interior light

The front interior light operates as an automatic courtesy light whenever either of the doors is opened. You can also turn the light on or off manually by means of switch **B**.

After the doors are closed, the front interior light remains on until the engine is started, or for a period of 10 seconds.

Switches **A** and **C** turn the driver's and passenger's map reading lights on and off.

##### Plafonnier avant

Il s'éclaire automatiquement dès l'ouverture des portes; en outre, lorsque les portes sont fermées, on peut allumer le plafonnier ou l'éteindre en appuyant sur l'interrupteur **B**.

Une fois que les portes sont fermées, le plafonnier reste allumé jusqu'au démarrage de la voiture ou, en tout cas, pendant 10 secondes maximum.

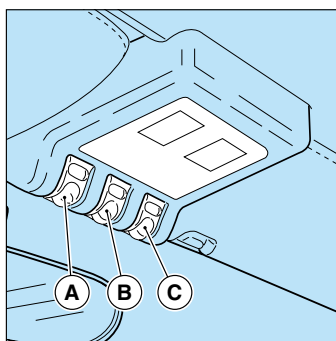
Les interrupteurs **A** et **C** permettent d'éclairer les spots.

##### Plafón delantero

Se enciende automáticamente al abrirse las puertas; además puede encenderse o apagarse con las puertas cerradas pulsando el interruptor **B**.

Después de cerrarse las puertas, el plafón permanece encendido hasta la puesta en marcha del motor, o si no, durante 10 segundos.

Los interruptores **A** y **C** permiten encender las luces interiores.



**POSACENERE**

Per accedere al posacenere, o all'accendisigari, spingere all'indietro il coperchio **A**. Per pulire il posacenere, estrarlo tirandolo verso l'alto.

**Accendisigari**

Si inserisce premendo a fondo sul pulsante **B**. Dopo aver raggiunto la temperatura necessaria, l'accendisigari **C** scatta automaticamente nella posizione iniziale ed è pronto per essere utilizzato.



**Non utilizzare la sede dell'accendisigari come presa di corrente per apparecchi elettrici di qualsiasi tipo!**

**ASHTRAY**

To gain access to the ashtray or the cigarette lighter push the cover **A** back. To clean the ashtray, pull it upwards.

**Cigarette lighter**

This is activated by pushing the button **B** down fully. When the necessary temperature has been reached, the cigarette lighter **C** will automatically click back to its original position, where it is ready to be used.



**Do not use the cigarette lighter housing as a power supply for any kind of electrical apparatus!**

**CENDRIER**

Pour accéder au cendrier, ou à l'allume-cigares, tirer le couvercle **A** en arrière. Pour nettoyer le cendrier, l'extraire en le tirant vers le haut.

**Allume-cigares**

On le met en fonction en appuyant a fond sur le bouton **B**. Une fois la température nécessaire obtenue, l'allume-cigares **C** revient automatiquement en sa position d'origine et est prêt à l'emploi.



**Ne pas utiliser l'emplacement de l'allume-cigares comme prise de courant pour appareils électriques de tout type !**

**CENICERO**

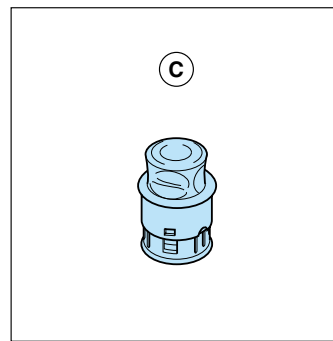
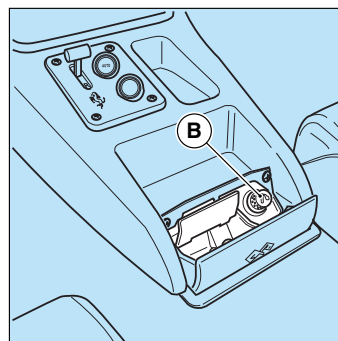
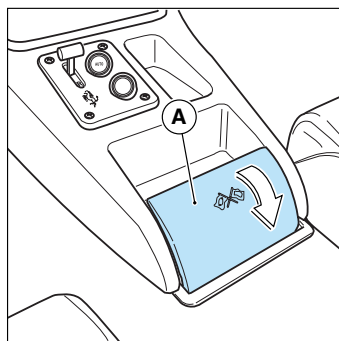
Para acceder al cenicero, o al encendedor, empuje la tapa **A** hacia atrás. Para limpiar el cenicero, extráigalo tirando hacia arriba.

**Encendedor**

Se enciende apretando a fondo el botón **B**. Cuando haya alcanzado la temperatura adecuada, el encendedor **C** salta automáticamente a la posición inicial y está listo para ser utilizado.



**¡No utilice la base del encendedor como toma de corriente para aparatos eléctricos de cualquier tipo!**





L'accendisigari raggiunge temperature elevate. Maneggiarlo con cautela per evitare pericolo di ustioni e incendi. Funziona anche con chiave di accensione disinserita, perciò non lasciare mai bambini sulla vettura incustodita.



The cigarette lighter reaches extremely high temperatures. Handle it with care to avoid burns and causing fires. It also works when the key is not in the ignition block, so do not leave children unattended in the car.



L'allume-cigares atteint des températures élevées. Le manier avec précaution pour éviter tous risques de blessures/brûlures ou d'incendies. Il fonctionne aussi lorsque la clé de contact n'est pas enclenchée, donc ne jamais laisser d'enfants sans surveillance dans la voiture.



El encendedor alcanza temperaturas elevadas. Manéjelo con precaución para evitar riesgo de quemaduras e incendio. Funciona incluso sin estar introducida la llave de contacto, por ello no deje a los niños sin vigilancia dentro del automóvil.

#### ALETTE PARASOLE

Sono orientabili e possono essere posizionate lateralmente contro i vetri porte.

Sul retro dell'aletta parasole del passeggero è applicato uno specchio con ai lati due luci di cortesia che si illuminano alzando il coperchio di riparo.

Le luci di cortesia si accendono indipendentemente dalla posizione della chiave.

#### SUN VISORS

The sun visors are fully adjustable and can also swivel sideways to shade the door windows.

The passenger's sun visor is equipped with a vanity mirror and two courtesy lights. The lights come on automatically when the mirror lid is opened.

The vanity mirror lights come on irrespective of the position of the ignition key.

#### PARE-SOLEIL

Les pare-soleil sont réglables et peuvent être positionnés sur le côté contre les glaces des portes.

Au dos du pare-soleil du passager se trouve un miroir encadré de deux lampes de courtoisie qui s'illuminent dès que le cache est levé.

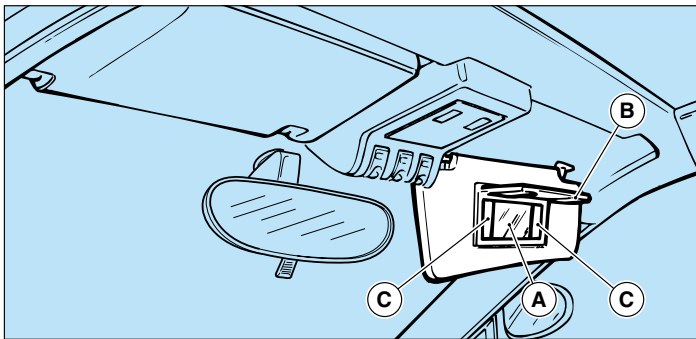
Les lampes de courtoisie s'illuminent indépendamment de la position de la clé de contact.

#### VISERAS PARASOL

Son orientables y pueden situarse lateralmente contra las ventanillas de las puertas.

Detrás de la visera parasol del acompañante se encuentra un espejo con dos luces de cortesía a los lados que se encienden al levantar la tapa de protección.

Las luces de cortesía se encienden independientemente de la posición de la llave de contacto.



**CASSETTO RIPOSTIGLIO**

Situato sulla plancia, lato passeggero, è dotato di serratura a chiave **A**.

L'apertura/chiusura della serratura è possibile utilizzando la chiave di accensione.

Per accedere al cassetto premere sulla serratura.

Il cassetto è illuminato dalla plafoniera **B** che si accende automaticamente all'apertura dello sportello.



**Tenere chiuso il cassetto portaoggetti durante la marcia.**

**GLOVE COMPARTMENT**

The glove compartment on the passenger's side instrument panel has a key-operated lock **A**.

The lock can be opened/closed using the ignition key.

To open the glove compartment, press on the lock.

The glove compartment contains a courtesy light **B** which comes on automatically when the compartment door is opened.



**Keep the compartment closed when the car is in motion.**

**BOITE A GANTS**

Placée sur la planche, côté passager, la boîte à gants est dotée de serrure avec clé **A**.

La serrure peut être ouverte/fermée au moyen de la clé de contact.

Pour avoir accès à la boîte à gants, presser la serrure.

La boîte à gants est éclairée par la lampe **B** qui s'allume automatiquement dès l'ouverture de la trappe de la boîte.



**Maintenir la boîte-à-gants fermée pendant la conduite.**

**GUANTERA**

Situada en el salpicadero, en el lado del acompañante, dispone de cerradura con llave **A**.

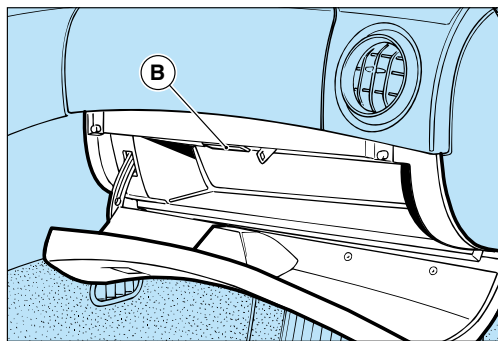
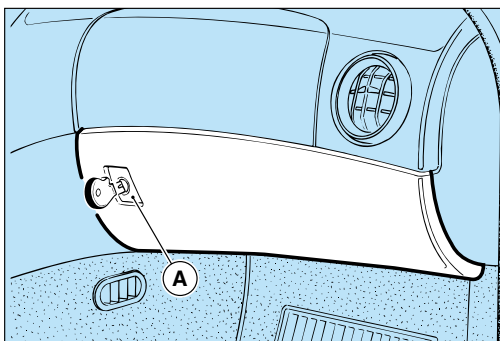
La apertura/cierre de la cerradura se realiza utilizando la llave de contacto.

Para acceder a la guantera pulse en la cerradura.

La guantera está iluminada con el plafón **B** que se enciende automáticamente al abrir la tapa.



**Mantenga cerrada la guantera durante la marcha.**



**COFANO MOTORE****ENGINE COMPARTMENT LID****CAPOT AVANT****CAPÓ MOTOR****Apertura**

Per sbloccare il cofano motore, tirare la leva **A** situata sulla sinistra del piantone guida.

Disimpegnare la leva **B** ritegno cofano, posta in posizione centrale nella parte anteriore della vettura.

Il cofano, viene tenuto in posizione di apertura da due ammortizzatori **C**.



**Verificare sempre la corretta chiusura, per evitare che il cofano possa aprirsi durante la marcia.**

**Opening**

To release the lid, pull the release handle **A** on the left of the steering column.

Release the lever **B** holding the lid, in the middle of the front part of the car.

The lid is held open by two gas props **C**.



**Always check to ensure that the lid is closed properly to prevent it from opening while the car is moving.**

**Ouverture**

Pour ouvrir le capot avant, tirer le levier **A** situé à la gauche de la colonne de direction.

Dégager le levier **B** de maintien du capot se trouvant en position centrale à l'avant de la voiture.

Le capot est maintenu en position d'ouverture grâce à deux amortisseurs **C**.



**Toujours contrôler que le capot est bien fermé afin d'éviter qu'il ne puisse s'ouvrir pendant la marche.**

**Apertura**

Para desbloquear el capó motor tire de la palanca **A** situada a la izquierda de la columna de dirección.

Tire de la palanca **B** de retención del capó, situada en posición central en la parte delantera del automóvil.

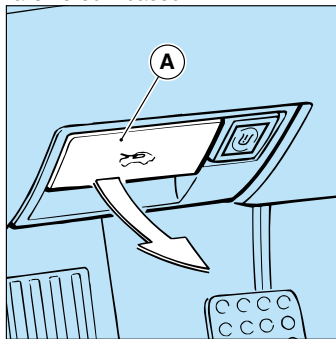
El capó mantiene su posición mediante dos amortiguadores **C**.



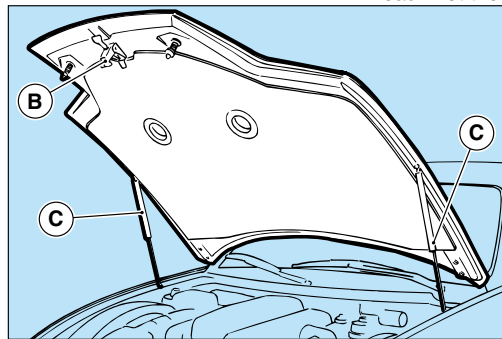
**Asegúrese siempre de haber cerrado completamente, para evitar que el capó pueda abrirse en marcha.**

**Apertura di emergenza**

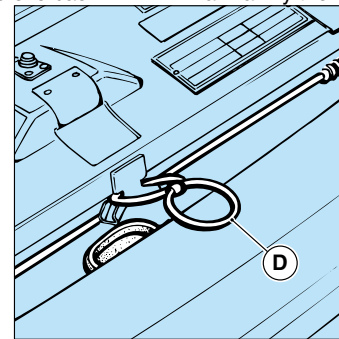
Nel caso la leva **A** non funzioni, togliere la griglia, raggiungere il tappo di protezione e toglierlo dalla propria sede quindi afferrare l'anello **D** e tirare verso il basso.

**Emergency opening**

If the handle **A** fails to operate, open the grille to reach the protection plug and remove it from its seat, then pull the ring **D** downwards.

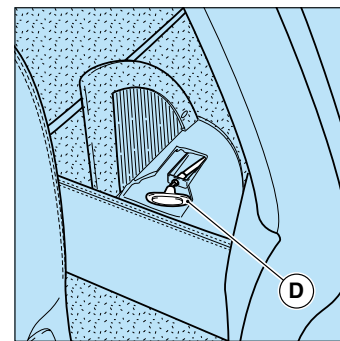
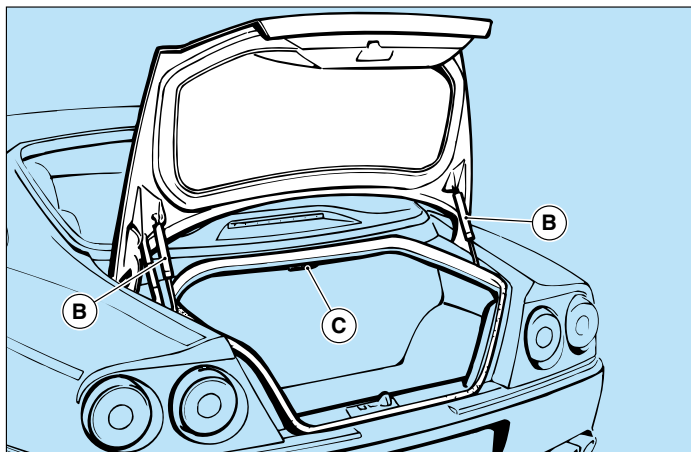
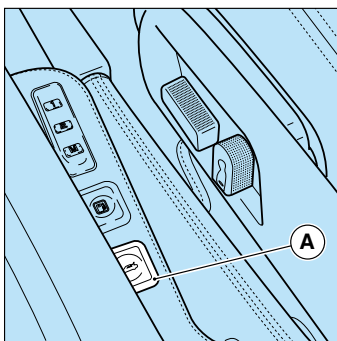
**Ouverture de secours**

Au cas où le levier **A** ne fonctionnerait pas, enlever la grille, saisir le bouchon de protection et le retirer de son logement; ensuite, saisir l'anneau **D** et tirer vers le bas.

**Apertura de emergencia**

En el caso de que la palanca **A** no funcione, extraiga la rejilla, alcance el tapón de protección y extraigalo de su base y entonces agarre la anilla **D** y tire hacia abajo.

COFANO BAULE	LUGGAGE COMPARTMENT LID	CAPOT DE COFFRE	CAPÓ MALETERO
<p><b>Apertura</b> Per aprire il cofano baule premere il tasto <b>A</b>. Il cofano baule viene tenuto in posizione di apertura da 2 ammortizzatori <b>B</b>. Aprendo il cofano baule si illumina automaticamente la plafoniera <b>C</b>.</p>	<p><b>Opening</b> To open the luggage compartment lid, press button <b>A</b>. The luggage compartment lid is held open by two gas props <b>B</b>. Courtesy light <b>C</b> comes on automatically when the luggage compartment lid is opened.</p>	<p><b>Ouverture</b> Pour ouvrir le capot du coffre à bagages, appuyer sur le bouton <b>A</b>. Le capot est maintenu en position ouverte par deux amortisseurs <b>B</b>. Lorsque l'on ouvre le capot, la lampe <b>C</b> s'éclaire automatiquement.</p>	<p><b>Apertura</b> Para abrir el capó del maletero pulse la tecla <b>A</b>. El capó mantiene su posición mediante 2 amortiguadores <b>B</b>. Al abrir el capó del maletero se enciende automáticamente el plafón <b>C</b>.</p>
<p><b>Apertura di emergenza dall'abitacolo</b> Nel caso il pulsante <b>A</b> non funzioni, tirare la levetta <b>D</b> posizionata sotto al tappeto, sul piano porta oggetti dietro al sedile del pilota.</p>	<p><b>Emergency opening from the passenger compartment</b> If the luggage compartment lid button <b>A</b> fails to work, pull the emergency release catch <b>D</b> placed under the mat on the shelf behind the driver's seat.</p>	<p><b>Ouverture de secours de l'habitacle</b> Au cas où le bouton <b>A</b> ne fonctionnerait pas, tirer le levier <b>D</b> situé sous la moquette du plan derrière le siège du conducteur.</p>	<p><b>Apertura de emergencia desde el habitáculo</b> En el de que la tecla <b>A</b> no funcione, tire de la palanca <b>D</b> situada bajo la alfombra, en el hueco portaobjetos detrás del asiento del conductor.</p>



#### Apertura di emergenza dal vano baule

Nel caso qualcuno rimanga accidentalmente rinchiuso nel vano baule, è possibile aprire il cofano dall'interno tirando la levetta **E**, posizionata sul lato sinistro, sotto al pannello di protezione delle luci posteriori.

**La levetta è visibile anche in condizione di scarsa visibilità.**

#### Emergency opening from the luggage compartment

If someone remains closed inside the luggage compartment accidentally, the compartment can be opened from the inside by pulling the lever **E**, placed on the left hand side under the protective panel of the rear lights.

**The lever can be seen even in poor conditions of visibility.**

#### Ouverture de secours du coffre

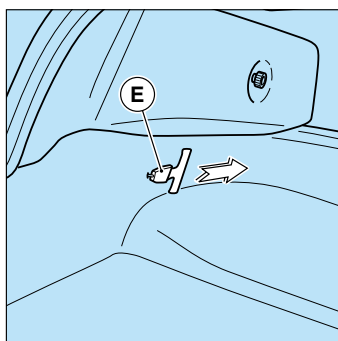
Au cas où une personne resterait accidentellement enfermée dans le coffre, le capot peut être ouvert de l'intérieur en tirant le levier **E**, situé du côté gauche, sous le panneau de protection des feux arrière.

**Le levier est visible même en cas de mauvaise visibilité.**

#### Apertura de emergencia desde el maletero

En caso de que alguna persona quede encerrada accidentalmente en el maletero, es posible abrir el capó desde el interior tirando de la palanca **E**, situada en el lado izquierdo, bajo el panel de protección de las luces traseras.

**La planca es visible incluso en condiciones de visibilidad reducida.**



#### TAPPO SERBATOIO CARBURANTE

##### Apertura

- Agire sul pulsante di sgancio **A** per sollevare il coperchio.
- Svitare il tappo **B**, ruotandolo in senso antiorario e riporlo nell'apposita sede **C**.



**Durante il rifornimento, arrestare il motore. Togliere il tappo con estrema prudenza.**

**Durante il rifornimento, non avvicinare fiamme libere o sigarette accese alla vettura; inoltre, l'inhalazione di vapori può essere nociva.**

#### FUEL TANK CAP

##### Opening

- Use the release button **A** to lift the cover.
- Unscrew the cap **B**, turning it anticlockwise and place it in the special supporting seat **C**.



**Turn the engine off while refilling tank. Take great care when removing the cap.**

**Keep any naked flames and lit cigarettes away from the car when filling the tank. Furthermore, it can be harmful to inhale the fuel vapours.**

#### BOUCHON RÉSERVOIR À ESSENCE

##### Ouverture

- Appuyer sur le bouton **A** pour soulever la trappe.
- Dévisser le bouchon **B**, en le tournant dans le sens opposé à celui des aiguilles d'une montre puis le placer dans son support **C**.



**Pendant le ravitaillement, couper le moteur. Enlever le bouchon avec la plus grande prudence.**

**Pendant le ravitaillement, ne pas laisser la voiture à proximité de flammes ou de cigarettes allumées; de plus, l'inhalation de vapeurs peut être nocive.**

#### TAPÓN DEPÓSITO DE COMBUSTIBLE

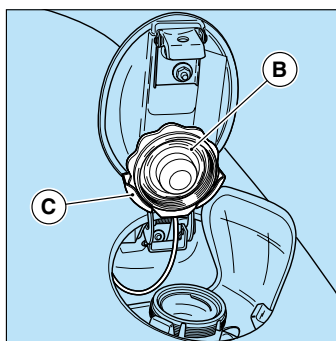
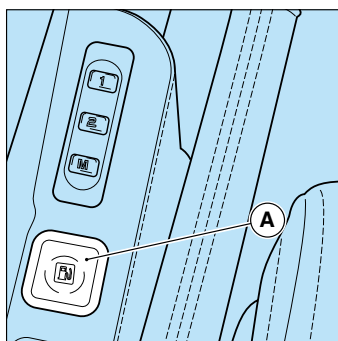
##### Apertura

- Pulse el botón de desbloqueo **A** para levantar la tapa.
- Extraiga el tapón **B**, girándolo en contra del sentido de las agujas del reloj y apóyelo en la base prevista **C**.



**Durante el repostaje, apague el motor. Quite el tapón con extremo cuidado.**

**Durante el repostaje, no acerque llamas o cigarrillos encendidos al automóvil; además, la inhalación de los vapores puede ser nociva.**





### Chiusura

- Riavvitare a fondo il tappo **B** e chiudere premendo sullo sportello.

Assicurarsi che il cordino **D** non fuoriesca dal vano tappo serbatoio.

### Closing

- Screw cap **B** tightly and close it by pressing on the flap.

Make sure that the string **D** does not hang out from the fuel filler cap compartment.

### Fermeture

- Revisser à fond le bouchon **B** et le refermer en réappuyant sur la trappe.

S'assurer que le cordage **D** ne sorte pas du logement bouchon du réservoir.

### Cierre

- Apriete a fondo el tapón **B** y apriete la tapa para cerrarlo.

Asegúrese que el cable **D** no sobresalga del hueco del tapón del depósito.

### Apertura di emergenza

Nel caso di avaria del pulsante **A**, è possibile l'apertura manuale dello sportello agendo sull'anello **E** posto nel vano baule.

### Emergency opening

If the release button **A** fails to work, pull the emergency release ring **E** in the luggage compartment.

### Ouverture de secours

Au cas où le bouton **A** ne fonctionnerait pas, le trappe peut être ouverte manuellement, en tirant l'anneau **E** situé dans le compartiment à bagages.

### Apertura de emergencia

En caso de avería del botón **A**, es posible abrir manualmente la tapa tirando de la anilla **E** situada en el hueco del maletero.



**Lo svuotamento del serbatoio, che raccomandiamo di far eseguire sempre da una officina autorizzata Ferrari, deve essere effettuato unicamente dal tappo posizionato sul fondo del serbatoio (pag. 3.23).**



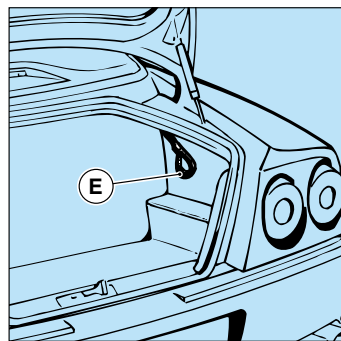
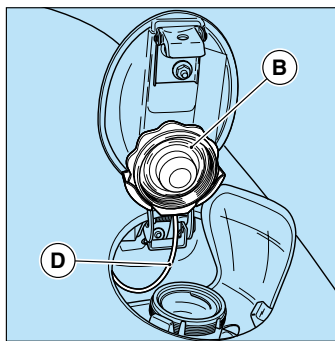
**The tank must be emptied using the cap located on its bottom only. We strongly recommend that this procedure is carried out by a Ferrari authorised workshop exclusively (page 3.23).**



**Le réservoir doit être vidangé exclusivement à travers le bouchon sur son fond. Nous recommandons que ce vidange soit toujours exécuté par un atelier autorisé Ferrari (page 3.23).**



**El vaciado del depósito, que recomendamos se realice siempre en un taller autorizado Ferrari, debe efectuarse únicamente a través del tapón situado en el fondo del depósito (página 3.23).**



**TRAINO VETTURA****Gancio di traino**

Per il traino evitare punti di attacco diversi da quello previsto dal gancio di traino **A** inserito nella sede **B**.

- Prelevare il gancio di traino dalla borsa attrezzi.
- Avvitare a fondo il gancio nella sede **B**.
- Posizionare la leva del cambio in folle (posizione "N" per vetture con cambio "F1").



**Durante il traino della vettura è obbligatorio rispettare le specifiche norme di circolazione stradale.**

**TOWING THE CAR****Tow hook**

When towing the car, avoid attaching the hook **A** to any points other than its seat **B**.

- Take the tow hook from the tool kit.
- Screw the hook tightly into its seat **B**.
- Put the gearshift lever in neutral (position "N" for cars with "F1" gearbox).



**While the car is being towed, the specific road regulations must be observed.**

**REMORQUAGE DE LA VOITURE****Anneau de remorquage**

Pour le remorquage, éviter d'utiliser d'autres points de fixation que ceux prévus pour l'anneau de remorquage **A** introduit à son emplacement **B**.

- Prendre l'anneau de remorquage dans la trousse à outils.
- Visser à fond l'anneau sur son support **B**.
- Placer le levier de la boîte de vitesse au point mort (position "N" pour voitures équipées d'une boîte de vitesse "F1").



**Pendant le remorquage de la voiture, il est obligatoire de respecter les règles spécifiques du code de la route.**

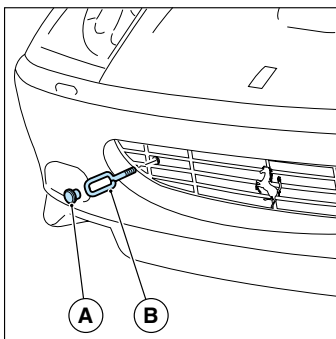
**REMOLCADO DEL AUTOMÓVIL****Gancho de remolque**

Para el remolcado evite puntos de enganche diferentes de la argolla de remolque **A** situado en la base **B**.

- Saque la argolla de remolque de la bolsa de herramientas.
- Atornille a fondo la argolla en la base **B**.
- Sitúe la palanca del cambio en punto muerto (posición "N" para modelos con cambio "F1").



**Durante el remolcado del automóvil es obligatorio respetar las normas específicas de circulación en carretera.**





Non agganciarsi a leve sospensioni e a cerchi, ma unicamente al gancho di traino nell'apposita sede.



Do not hook the car through suspension arms and rims; for car towing only use the tow hook in its seat.



Ne pas s'accrocher à de leviers, de suspensions et de jantes, mais uniquement au crochet d'entraînement dans le logement prévu à cet effet.



No enganche en brazos de suspensiones o a otras anillas, sino únicamente a la argolla del gancho de remolcado.



Mantenere la chiave di avviamento in posizione "II" per permettere il funzionamento delle luci e per evitare il bloccaggio del volante in caso di sterzata.



Keep the ignition key in the position "II" to allow the lights to work and to prevent the steering wheel from locking if turned.



Maintenir la clé de contact en position "II" pour permettre aux feux de s'éclairer et pour éviter le blocage du volant en cas de braquage.



Mantenga la llave de contacto en posición "II" para permitir el funcionamiento de las luces y para evitar el bloqueo del volante en caso de giro.

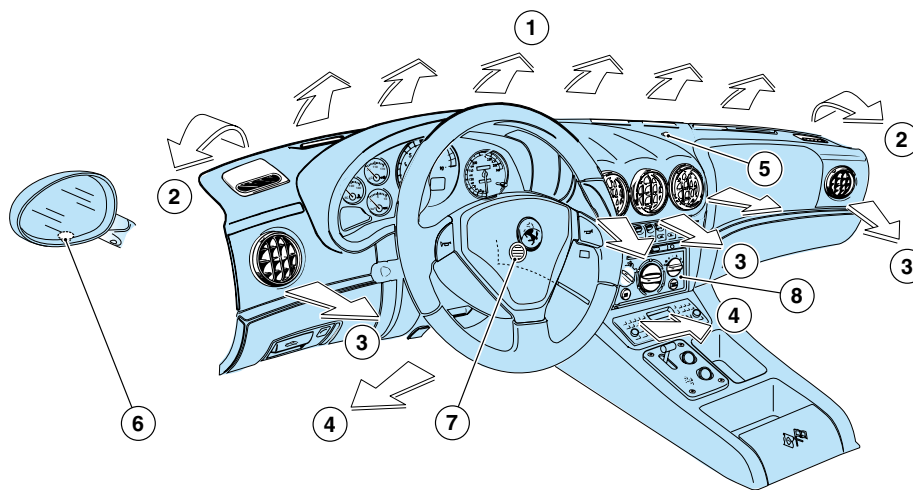
Tenere presente che con il motore spento, vengono a mancare le funzioni del servosterzo e del servofreno.

Remember that when the engine is turned off, the power steering and brake servo do not work.

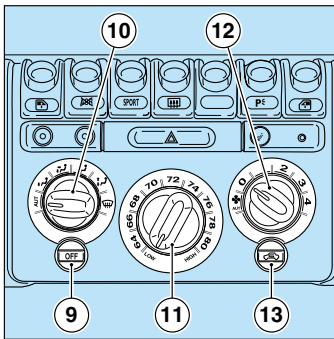
Se rappeler que, le moteur coupé, l'action de la direction assistée et du servofrein est annulée.

Tenga presente que con el motor apagado, no funcionan ni la servodirección ni el servofreno.

CLIMATIZZAZIONE	AIR CONDITIONING	AIR CONDITIONNÉ	CLIMATIZACIÓN
1 Diffusori fissi per ventilazione parabrezza.	1 Fixed windscreen ventilation outlets.	1 Buses fixes pour ventilation pare-brise.	1 Difusores fijos para ventilación del parabrisas.
2 Diffusori fissi per ventilazione cristalli laterali.	2 Fixed side window ventilation outlets.	2 Buses de ventilation vitres latérales.	2 Difusores fijos para ventilación de las ventanillas laterales.
3 Diffusori centrali e laterali orientabili.	3 Adjustable central and side outlets.	3 Buses centrales et latérales orientables.	3 Difusores centrales y laterales orientables.
4 Diffusori per ventilazione ai piedi.	4 Outlets for ventilation in foot area.	4 Buses de ventilation aux pieds.	4 Difusores para ventilación de los pies.
5 Sensore irraggiamento solare.	5 Sun radiation sensor.	5 Capteur de rayonnement solaire.	5 Sensor radiación solar.
6 Sensore temperatura esterna.	6 External temperature sensor.	6 Capteur de température extérieure.	6 Sensor temperatura exterior.
7 Sensore temperatura interna abitacolo.	7 Passenger compartment internal temperature sensor.	7 Capteur de température intérieure habitacle.	7 Sensor temperatura interior habitáculo.
8 Comandi riscaldamento e aerazione/climatizzazione.	8 Heating, ventilation and air conditioning controls.	8 Commande de chauffage et d'aération/climatisation.	8 Mandos calefacción y aireación/climatización.



Modalità di funzionamento	Functioning modes	Modalité de fonctionnement	Modos de funcionamiento
<p><b>Automatico</b></p> <p>Regola automaticamente i valori di umidità e ventilazione in funzione della temperatura impostata.</p>	<p><b>Automatic</b></p> <p>This adjusts the humidity and the ventilation automatically, according to the temperature set.</p>	<p><b>Automatique</b></p> <p>Il règle automatiquement les degrés d'humidité et la ventilation en fonction de la température choisie.</p>	<p><b>Automático</b></p> <p>Regula automáticamente los valores de humedad y ventilación en función de la temperatura seleccionada.</p>
<p><b>Manuale</b></p> <p>Consente di regolare i comandi in funzione delle esigenze.</p>	<p><b>Manual</b></p> <p>This allows the car's occupants to set the controls according to their needs.</p>	<p><b>Manuel</b></p> <p>Il permet de régler les commandes en fonction des exigences.</p>	<p><b>Manual</b></p> <p>Permite regular los mandos en función de los requerimientos.</p>
Funzioni e comandi	Functions and controls	Fonctions et Commandes	Funciones y mandos
<p><b>9</b> Interruttore comando condizionatore.</p> <p><b>10</b> Comando distribuzione aria.</p> <p><b>11</b> Comando selezione temperatura.</p> <p><b>12</b> Comando velocità ventilatore.</p> <p><b>13</b> Interruttore ricircolo aria.</p>	<p><b>9</b> Air conditioning switch.</p> <p><b>10</b> Air distribution control.</p> <p><b>11</b> Temperature selection control.</p> <p><b>12</b> Ventilator speed control.</p> <p><b>13</b> Air recirculation switch.</p>	<p><b>9</b> Interrupteur de commande du système d'air conditionné.</p> <p><b>10</b> Commande de distribution d'air.</p> <p><b>11</b> Commande de sélection de température.</p> <p><b>12</b> Commande de vitesse de ventilation.</p> <p><b>13</b> Interrupteur de recirculation de l'air.</p>	<p><b>9</b> Interruptor mando acondicionador.</p> <p><b>10</b> Mando distribución de aire.</p> <p><b>11</b> Mando selección temperatura.</p> <p><b>12</b> Mando velocidad ventilador.</p> <p><b>13</b> Interruptor recirculación de aire.</p>



**Interruttore comando condizionatore***Rilasciato*

Il condizionatore è inserito.

L'aria viene raffreddata e/o solo deumidificata in funzione della temperatura impostata.

*Premuto (stop)*

Il condizionatore è disinserito.

Il riscaldamento è comunque attivo, in funzione della temperatura impostata.

**Air conditioning control switch***Released*

The conditioner is turned on.

The air is cooled and/or dehumidified according to the temperature set.

*Pressed (stop)*

The air conditioning is turned off.

The heating is still enabled however and will function according to the temperature set.

**Interrupteur de commande du système d'air conditionné***Relaché*

Le système d'air conditionné est activé.

L'air est refroidi et/ou juste déshumidifié en fonction de la température choisie.

*Appuyé (stop)*

Le système d'air conditionné est désactivé.

Le chauffage est dans tous les cas actif, en fonction de la température choisie.

**Interruptor mando acondicionador***Sin apretar*

El acondicionador está conectado.

El aire se enfría y/o sólo se deshumidifica en función de la temperatura seleccionada.

*Apretado (stop)*

El acondicionador está desconectado.

La calefacción está activada, en función de la temperatura seleccionada.

**Comando distribuzione aria**

Assolve a tre funzioni:

*Automatico*

La distribuzione dell'aria è gestita dal sistema elettronico in funzione delle condizioni ambientali e della temperatura impostata.

**Air distribution control**

This performs in two modes:

*Automatic*

The air distribution is controlled by the electronic system according to the environment conditions and the temperature set.

**Commande de distribution d'air**

Il répond à deux fonctions:

*Automatique*

La distribution de l'air est gérée par un système électronique en fonction des conditions ambiantes et de la température choisie.

**Mando distribución de aire**

Desarrolla tres funciones:

*Automático*

La distribución de aire está gestionada por el sistema electrónico en función de las condiciones ambientales y de la temperatura seleccionada.

*Manuale*

Consente di dirigere il flusso dell'aria in quattro zone.

*Manual*

This allows the occupants to direct the air flow into 4 different areas.

*Manuelle*

Il permet de diriger l'arrivée de l'air en quatre points.

*Manual*

Permite dirigir el flujo de aire en cuatro zonas.

*Disappannamento/sbrinamento rapido*

Si attiva la funzione di disappannamento e/o sbrinamento del parabrezza e dei cristalli laterali.

*Rapid defogging/de-icing mode*





This activates the defogging/de-icing of the windscreen and of the side windows.

*Desembuage/degivrage rapide*

On active la fonction de desembuage et/ou de dégivrage du pare-brise et des vitres latérales.

*Desempañado/desescarchado rápido*

Se activa la función de desempañado y/o desescarchado del parabrisas y de las ventanillas laterales.

Comando selezione temperatura	Temperature selection control	Commande de sélection de la température	Mando selección temperatura
 <p>Imposta il valore di temperatura desiderata all'interno dell'abitacolo.</p> <p>Alle posizioni esterne si ha l'inserimento delle funzioni "low" e "high" (rispettivamente minima e massima temperatura aria).</p>	<p>This is used to set the temperature desired inside the passenger compartment.</p> <p>The "low" (minimum) and "high" (maximum) air temperature settings are at the outer positions of the dial.</p>	<p>Elle définit les degrés de température désirée à l'intérieur de l'habitacle.</p> <p>Sur positions extérieures, s'activent "low" e "high" (respectivement température minimum et maximum de l'air).</p>	<p>Programa el valor de temperatura deseada en el interior del habitáculo.</p> <p>En las posiciones exteriores se encuentran los mandos de inserción de las funciones "low" y "high" (respectivamente mínima y máxima temperatura del aire).</p>
Comando velocità ventilatore	Ventilator speed control	Commande de vitesse du ventilateur	Mando velocidad ventilador
 <p>Assolve a due funzioni:</p> <p><i>Automatico</i></p> <p>La portata dell'aria è gestita dal sistema elettronico in funzione del raggiungimento e mantenimento della temperatura impostata.</p>	<p>This performs in two modes:</p> <p><i>Automatic</i></p> <p>The air flow is controlled by the electronic system in order to reach and maintain the temperature set.</p>	<p>Il répond à deux fonctions:</p> <p><i>Automatique</i></p> <p>Le débit de l'air est géré par le système électronique en fonction de la température voulue et maintenue.</p>	<p>Desarrolla dos funciones:</p> <p><i>Automático</i></p> <p>La cantidad de aire es gestionada por el sistema electrónico en función de la radiación y el mantenimiento de la temperatura seleccionada.</p>
 <p><i>Manuale</i></p> <p>La posizione "0" disinserisce il condizionatore e permette solo l'immissione di aria esterna con vettura in movimento.</p>	<p><i>Manual</i></p> <p>The position "0" is used to turn off the air conditioning and only allows the air to enter from the outside as the car moves.</p>	<p><i>Manuelle</i></p> <p>La position "0" désactive le système d'air conditionné et ne permet que l'entrée de l'air extérieur lorsque la voiture roule.</p>	<p><i>Manual</i></p> <p>La posición (0) desconecta el acondicionador y sólo permite la penetración de aire del exterior con el automóvil en movimiento.</p>
 <p>Le posizioni "1", "2", "3", "4" consentono di selezionare la portata del flusso dell'aria.</p>	<p>Positions "1", "2", "3", and "4" allow the occupants to select the air flow capacity.</p>	<p>Les positions "1", "2", "3", "4" permettent de sélectionner le débit de l'air.</p>	<p>Las posiciones "1", "2", "3", "4" permiten seleccionar la intensidad del flujo de aire.</p>

**Interruttore ricircolo aria****Rilasciato**

Il flusso dell'aria proviene dall'esterno.

Con temperature esterne superiori ai 35 °C il ricircolo è sempre inserito con pause della durata di 120 secondi ogni venti minuti, per consentire il ricambio di aria.

**Premuto (ricircolo)**

Il flusso dell'aria proviene dall'interno dell'abitacolo.

Il ricircolo accelera il riscaldamento o il raffreddamento dell'aria.

Se ne sconsiglia un uso molto prolungato.

**Air recirculation switch****Released**

The air flow comes from the outside

When the external temperature is over 95 °F (35 °C) the air recirculation switches on automatically with a 120 second pause every twenty minutes to permit an exchange of air.

**Pressed down (Recirculation)**

The air flow comes from inside the passenger compartment.

The recirculation speeds up the heating or cooling of the air.

You are advised not to use the recirculation for prolonged periods.

**Interrupteur de recirculation de l'air****Relaché**

L'arrivée de l'air provient de l'extérieur.

A températures extérieures supérieures à 35 °C, la recirculation est toujours activée avec des pauses de 120 secondes toutes les vingt minutes, pour permettre le changement d'air.

**Appuyé (Recirculation)**

Seul l'air intérieur circule dans l'habitacle.

La recirculation de l'air accélère le réchauffement et le refroidissement de l'air.

Un usage très prolongé est à déconseiller.

**Interruptor recirculación de aire****Sin apretar**

El flujo de aire llega del exterior.

Con temperaturas exteriores superiores a 35 °C la recirculación está siempre conectada con pausas de 120 segundos de duración cada veinte minutos, para permitir la renovación del aire.

**Apretado (recirculación)**

El flujo de aire proviene del interior del habitáculo.

la recirculación acelera el calentamiento o la refrigeración del aire.

Se desaconseja un uso prolongado.

Una volta stabilizzata la temperatura interna sul valore desiderato si consiglia di non variare la posizione del commutatore selezione temperatura fino a quando non intervengono grosse variazioni nella temperatura esterna.

Una variazione nella posizione del commutatore selezione temperatura comporta una certa differenza tra la temperatura nell'abitacolo e l'aria in uscita dalle bocchette. Questa differenza andrà attenuandosi man mano che l'impianto va a regime.

Once the internal temperature has stabilised at the desired level, you are advised not to change the position of the selector switch until the external temperature changes dramatically.

Changing the position of the temperature selector switch leads to a difference in the temperature of the air inside the passenger compartment and the air coming out of the vents. This difference will decrease gradually as the system reaches its standard operating conditions.

Une fois la température intérieure voulue atteinte, il est conseillé de ne pas modifier la position du commutateur de sélection de température tant qu'il n'y a pas de variations de température extérieure importantes.

Lorsqu'on modifie la position du commutateur de sélection de température, on obtient une certaine différence entre la température dans l'habitacle et l'air sortant des buses. Cette différence ira en s'atténuant au fur et à mesure que le système va à régime.

Una vez estabilizada la temperatura interior en el valor deseado se aconseja no variar la posición del conmutador de selección de temperatura mientras no se produzcan grandes variaciones de la temperatura exterior.

Una variación en la posición del conmutador de selección de temperatura comporta una cierta diferencia entre la temperatura en el habitáculo y el aire a la salida de los difusores. Esta diferencia irá atenuándose a medida que la instalación actúe.



<b>Regolazione dei diffusori orientabili</b>	<b>Positioning the adjustable diffusers</b>	<b>Réglage des buses orientables</b>	<b>Regulación de los difusores orientables</b>
<p>Orientamento del flusso di aria <b>A</b>. Portata del flusso di aria <b>B</b>. <b>Rotazione antioraria: aperto.</b> <b>Rotazione oraria: chiuso.</b></p>	<p>Positioning the air flow <b>A</b>. Air flow rate <b>B</b>. <b>Turn anticlockwise: open.</b> <b>Turn clockwise: closed.</b></p>	<p>Orientation de l'arrivée de l'air <b>A</b>. Débit de l'air <b>B</b>. <b>Rotation dans le sens contraire des aiguilles d'une montre: ouvert.</b> <b>Rotation dans le sens des aiguilles d'une montre: fermé.</b></p>	<p>Orientación del flujo de aire <b>A</b>. Caudal del flujo de aire <b>B</b>. <b>Rotación a la izquierda: abierto.</b> <b>Rotación a la derecha: cerrado.</b></p>
<b>Manutenzione</b>	<b>Maintenance</b>	<b>Entretien</b>	<b>Mantenimiento</b>
<p>Il filtro anti-polline deve essere sostituito ogni anno, come riportato nel "Piano di manutenzione" (Pag. 6.4).</p> <p><b>Sensore irraggiamento solare</b> Posizionato sulla plancia portastrumenti ottimizza la ventilazione e la regolazione della temperatura, richiesta in abitacolo, in funzione dell'angolo di incidenza dei raggi solari.</p>	<p>The anti-pollen filter must be replaced every year, as indicated in the "Service schedule" (Page 6.4).</p> <p><b>Sun radiation sensor</b> This sensor is placed on the instrument panel and optimizes ventilation and temperature adjustment inside the compartment, depending on the incident angle of sun rays.</p>	<p>Le filtre anti-pollen doit être remplacé tous les ans, selon le "Plan d'Entretien" (Page 6.4).</p> <p><b>Capteur de rayonnement solaire</b> Placé sur la planche de bord, ce capteur optimise la ventilation et le réglage de la température dans l'habitacle, en fonction de l'angle d'incidence des rayons solaires.</p>	<p>El filtro antipolen debe sustituirse cada año, como se indica en el "Plan de mantenimiento" (Pág. 6.4).</p> <p><b>Sensor radiación solar</b> Situado en el salpicadero optimiza la ventilación y la regulación de la temperatura, solicitada en el habitáculo, en función del ángulo de incidencia de los rayos solares.</p>

2.118

USO DELLA VETTURA

CONTROLS - RUNNING INSTRUCTIONS

UTILISATION DE LA VOITURE

UTILIZACIÓN DEL AUTOMÓVIL

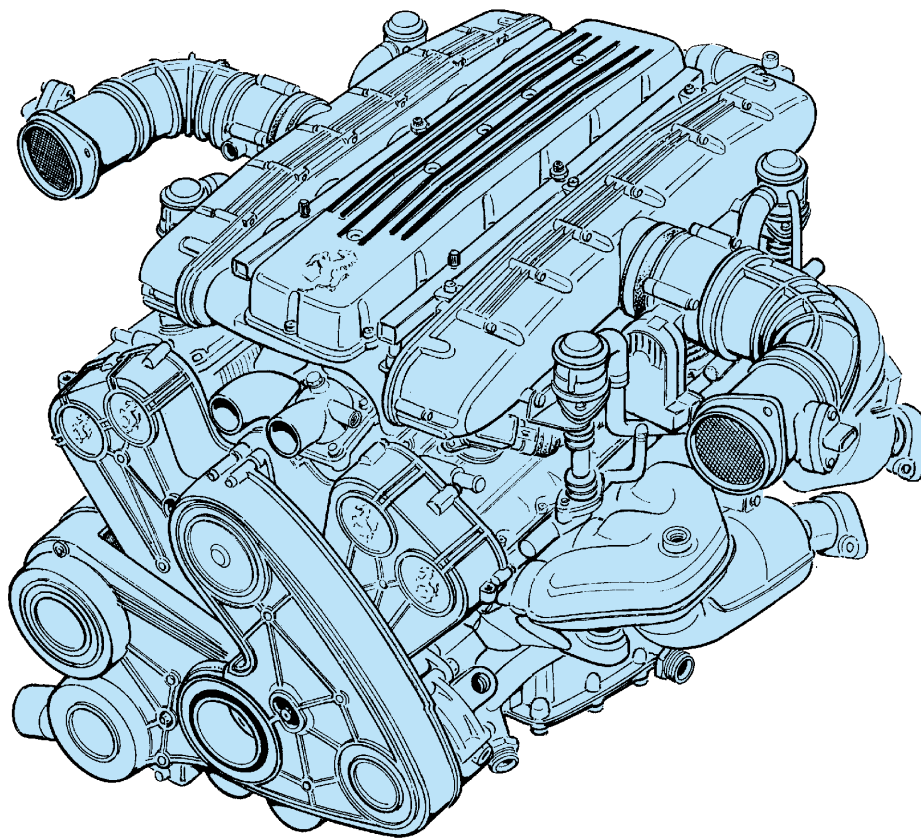
MOTORE	ENGINE	MOTEUR	MOTOR
Distribuzione ..... <b>3.3</b>	Valve timing ..... <b>3.3</b>	Distribution ..... <b>3.3</b>	Distribución ..... <b>3.3</b>
Dati di fasatura ..... <b>3.5</b>	Timing data ..... <b>3.5</b>	Données de calage ..... <b>3.5</b>	Datos de fase ..... <b>3.5</b>
Cinghie ..... <b>3.5</b>	Belts ..... <b>3.5</b>	Courroies ..... <b>3.5</b>	Correas ..... <b>3.5</b>
Lubrificazione motore ..... <b>3.7</b>	Engine lubrication ..... <b>3.7</b>	Graissage du moteur ..... <b>3.7</b>	Lubricación del motor ..... <b>3.7</b>
Ricircolo gas e vapori di olio .. <b>3.11</b>	Gas and oil vapour recirculation ..... <b>3.11</b>	Recyclage des gaz et vapeurs d'huile ..... <b>3.11</b>	Recirculación de gases y los vapores del aceite ..... <b>3.11</b>
Raffreddamento ..... <b>3.12</b>	Cooling ..... <b>3.12</b>	Refroidissement ..... <b>3.12</b>	Refrigeración ..... <b>3.12</b>
Impianto Accensione-Iniezione <b>3.17</b>	Ignition-Injection system ..... <b>3.17</b>	Système d'Allumage-Injection . <b>3.17</b>	Sistema Encendido-Inyección <b>3.17</b>
Impianto alimentazione e controllo emissione vapori benzina ..... <b>3.23</b>	Fuel system and fuel-vapour emission control system ..... <b>3.23</b>	Système d'alimentation et contrôle d'émission vapeurs d'essence ..... <b>3.23</b>	Instalación de alimentación y control de emisiones vapores de gasolina ..... <b>3.23</b>
Impianto iniezione aria e catalizzatori ..... <b>3.28</b>	Air injection system and catalytic converters ..... <b>3.28</b>	Système d'injection d'air et convertisseurs catalytiques .. <b>3.28</b>	Sistema de inyección de aire y catalizadores ..... <b>3.28</b>
Dispositivi d'allarme di sovratemperatura nel sistema di scarico ..... <b>3.32</b>	Exhaust system overheating warning devices ..... <b>3.32</b>	Dispositifs d'alarme de sur chauffe du système d'échappement ..... <b>3.32</b>	Dispositivos de alarma de sobrecalentamiento en el sistema de escape ..... <b>3.32</b>
Dispositivi d'allarme di malfunzionamento motore ... <b>3.34</b>	Alarm devices for engine failure ..... <b>3.34</b>	Dispositifs d'alarme mauvais fonctionnement moteur ..... <b>3.34</b>	Dispositivos de alarma de mal funcionamiento motor ... <b>3.34</b>

Gruppo motore e frizione

Engine and clutch unit

Groupe moteur et embrayage

Grupo motor y embrague



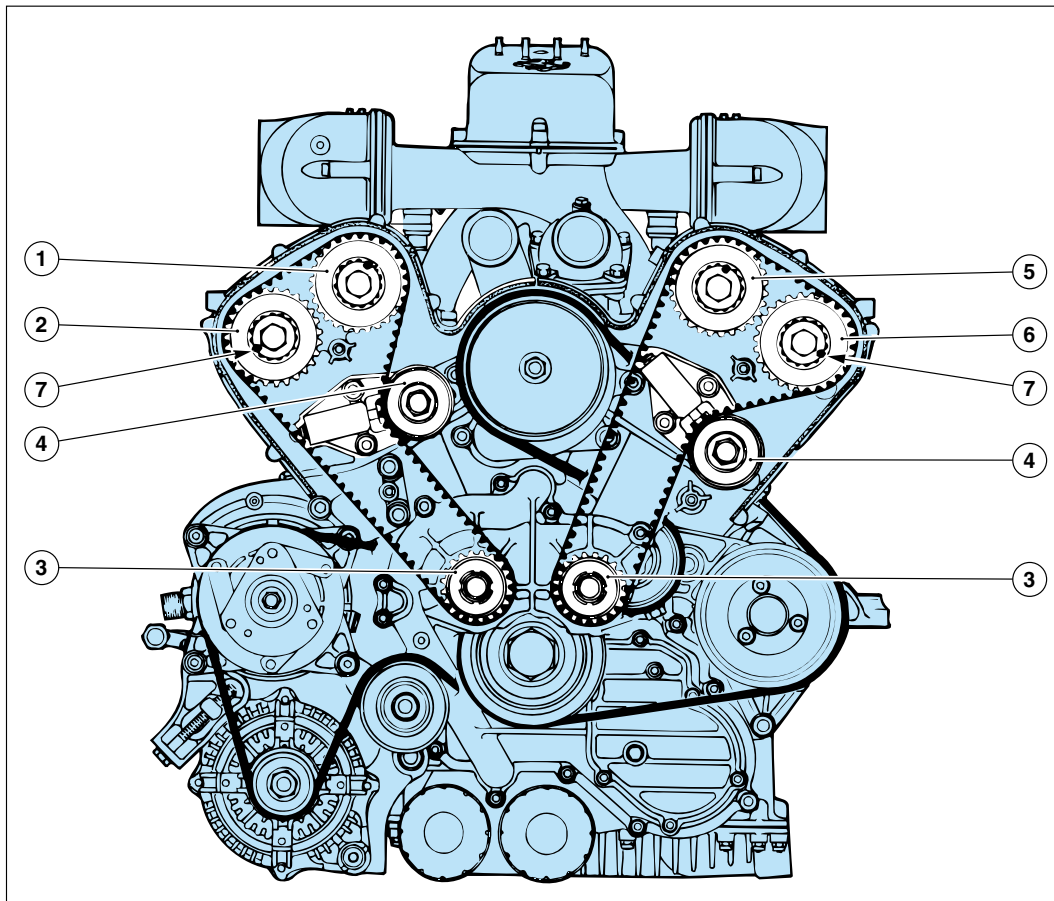
### 3.2

MOTORE

ENGINE

MOTEUR

MOTOR

**Schema comando distribuzione**

1 - Puleggia albero distribuzione comando valvole di aspirazione dei cilindri 1/6; 2 - Puleggia albero distribuzione comando valvole scarico cilindri 1/6; 3 - Puleggia conduttore; 4 - Tenditore; 5 - Puleggia albero distribuzione comando valvole di aspirazione dei cilindri 7/12; 6 - Puleggia albero distribuzione comando valvole di scarico dei cilindri 7/12; 7 - Grani di trascinamento.

**Timing control diagram**

1 - Camshaft pulley for cylinder 1/6 intake valve control; 2 - Camshaft pulley for cylinder 1/6 exhaust valve control; 3 - Drive gear pulley; 4 - Tensioner; 5 - Camshaft pulley for cylinder 7/12 intake valve control; 6 - Camshaft pulley for cylinder 7/12 exhaust valve control; 7 - Driving dowels.

**Schéma de commande de la distribution**

1 - Poulie de l'arbre à cames de commande des soupapes d'admission des cylindres 1/6; 2 - Poulie de l'arbre à cames de commande des soupapes d'échappement des cylindres 1/6; 3 - Poulie d'entraînement; 4 - Tendeur; 5 - Poulie de l'arbre à cames de commande des soupapes d'admission des cylindres 7/12; 6 - Poulie de l'arbre à cames de commande des soupapes d'échappement des cylindres 7/12; 7 - Ergots d'entraînement.

**Esquema del mando de la distribución**

1 - Polea de distribución del árbol de mando de las válvulas de admisión de los cilindros 1/6; 2 - Polea de distribución del árbol de mando de las válvulas de escape de los cilindros 1/6; 3 - Polea conductora; 4 - Tensor; 5 - Polea de distribución del árbol de mando de las válvulas de admisión de los cilindros 7/12; 6 - Polea de distribución del árbol de mando de las válvulas de escape de los cilindros 7/12; 7 - Pernos de arrastre.

La distribuzione è a 4 alberi in testa (2 per bancata) e 4 valvole, 2 di aspirazione e 2 di scarico, per cilindro comandate da punterie idrauliche, a recupero automatico di giuoco, che mantiene sempre la tolleranza di esercizio.

Il comando distribuzione avviene tramite 2 cinghie dentate comandate dall'albero motore.

Su ogni testa, le valvole sono disposte a V di 20°30' e portano all'estremità superiore un bicchierino sul quale ha sede una pastiglia.

Timing features 4 head shafts (2 each cylinder bank) and 4 valves - two intake and two exhaust - each cylinder, driven by hydraulic tappets, having an automatic clearance recovery, thus keeping the same operating tolerance.

Timing control takes place via two toothed belts driven by the crankshaft.

On each cylinder head, the valves are arranged in a 20°30' V and at the top of each valve there is a bucket holding a shim.

La distribution est à 4 arbres en tête (2 par chaque rangée de cylindres) et 4 soupapes par chaque cylindre, 2 d'admission et 2 d'échappement, commandées par des poussoirs hydrauliques à rattrapage automatique du jeu, ce qui assure la tolérance de fonctionnement.

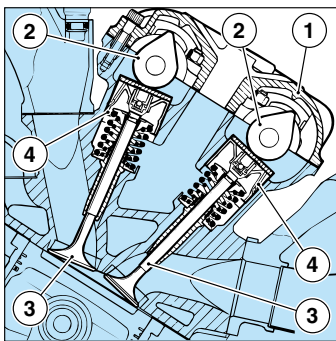
Les arbres sont commandés par deux courroies crantées, actionnées par le vilebrequin.

Sur chaque culasse, les soupapes sont disposées en V de 20°30' et à leur extrémité supérieure, sont dotées d'un poussoir sur lequel se trouve une pastille.

La distribución es de 4 árboles en cabeza (2 por bancada) y 4 válvulas, 2 de admisión y 2 de escape, accionadas por taqués hidráulicos, que mantienen siempre la tolerancia de funcionamiento.

El mando de la distribución se transmite por 2 correas dentadas que mandan los árboles de levas.

En cada culata, las válvulas se sitúan en una V de 20°30' y tienen en su extremo superior un empujador sobre el que se sitúa una pastilla.



#### Schema comando distribuzione

1 - Coperchio alberi distribuzione; 2 - Albero distribuzione; 3 - Valvola; 4 - Punteria autoregistrante comando valvola.

#### Schéma de commande de la distribution

1 - Carter des arbres à cames; 2 - Arbre à cames; 3 - Soupape; 4 - Poussoirs de commande soupape à rattrapage automatique du jeu.

#### Timing control diagram

1 - Camshaft cover; 2 - Camshaft; 3 - Valve; 4 - Valve control self-adjusting tappet.

#### Esquema de mando de la distribución

1 - Tapa de los árboles de la distribución; 2 - Árbol de la distribución; 3 - Válvula; 4 - Taqués autorregulables de mando de la válvula.

## 3.4

MOTORE

ENGINE

MOTEUR

MOTOR

DATI DI FASATURA		TIMING DATA	DONNÉES DE CALAGE		DATOS DE FASE
<b>Aspirazione</b> <b>Intake</b> <b>Admission</b> <b>Admisión</b>	<ul style="list-style-type: none"> <li>• inizio prima del P.M.S.</li> <li>• <i>opens before TDC</i></li> <li>• début avant le point mort haut</li> <li>• <i>inicio antes del P.M.S.</i></li> </ul>	<b>-7°</b>	<b>Scarico</b> <b>Exhaust</b> <b>Echappement</b> <b>Escape</b>	<ul style="list-style-type: none"> <li>• inizio prima del P.M.I.</li> <li>• <i>opens before BDC</i></li> <li>• début avant le point mort bas</li> <li>• <i>inicio antes del P.M.I.</i></li> </ul>	<b>36°</b>
	<ul style="list-style-type: none"> <li>• fine dopo il P.M.I.</li> <li>• <i>closes after BDC</i></li> <li>• fin après le point mort bas</li> <li>• <i>final después del P.M.I.</i></li> </ul>	<b>56°</b>		<ul style="list-style-type: none"> <li>• fine dopo il P.M.S.</li> <li>• <i>closes after TDC</i></li> <li>• fin après le point mort haut</li> <li>• <i>final después del P.M.S.</i></li> </ul>	<b>13°</b>

CINGHIE	BELTS	COURROIES	CORREAS
Ogni bancata del motore dispone di una cinghia, per il comando degli alberi della distribuzione.	Each engine bank has a belt for driving the camshafts.	Chaque rangée de cylindre du moteur possède une courroie pour entraîner les arbres à cames.	Cada bancada del motor dispone de una correa, para el mando de los árboles de la distribución.
Sul motore sono presenti altre due cinghie che comandano gli organi ausiliari; una per la pompa acqua e la pompa idroguida, e un'altra per il compressore aria condizionata e il generatore di corrente.	There are two additional belts on the engine which drive the auxiliary parts: one for the water pump and the hydraulic steering pump, and one for the air-conditioning compressor and the generator.	Sur le moteur se trouvent deux courroies qui commandent les organes auxiliaires; une pour la pompe à eau et pour la pompe de direction hydraulique, et une autre pour le compresseur de climatisation et le générateur.	En el motor hay otras dos correas que dirigen a los órganos auxiliares; una para la bomba del agua y la bomba del sistema de dirección asistida, y otra para el compresor de aire acondicionado y el generador de corriente.
In normali condizioni di funzionamento non è necessario eseguire alcuna registrazione di tensione delle cinghie.	Under normal operating conditions, the belts do not require any tension adjustment.	En conditions normales de fonctionnement, il n'est pas nécessaire d'effectuer un réglage de tension des courroies.	En condiciones normales de funcionamiento no es necesario realizar ningún reglaje de tensión en las correas.
<b>Il controllo e/o la tensione delle cinghie deve essere eseguito con attrezzature specifiche presso un Centro Autorizzato Ferrari come indicato nel piano di manutenzione.</b>	<b>Belt checks and/or tension adjustments should be performed with specific equipment for such work at an Authorized Ferrari Service Centre as indicated in the service schedule.</b>	<b>Le contrôle et/ou la tension des courroies doivent être effectués à l'aide d'outillage spécifique auprès d'un Centre Agree Ferrari comme indiqué dans le plan d'entretien.</b>	<b>El control de la tensión de las correas debe ser realizado con herramientas específicas de un Centro Autorizado Ferrari como está indicado en el programa de mantenimiento.</b>

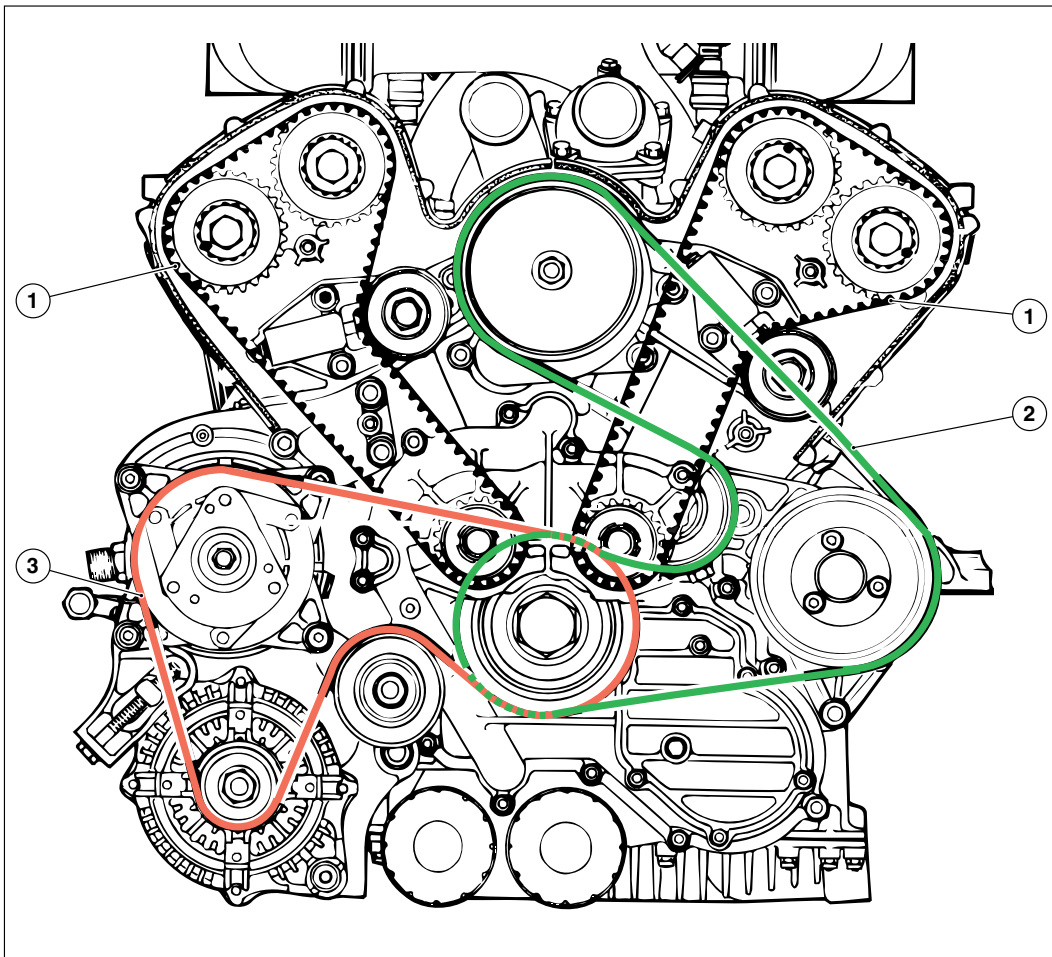
MOTORE

ENGINE

MOTEUR

MOTOR

3.5



#### Cinghie

1 - Cinghie comando distribuzione; 2 - Cinghia comando pompa acqua e pompa guida idraulica; 3 - Cinghia compressore A.C. e alternatore.

#### Belts

1 - Timing control belts; 2 - Water and hydraulic steering pump control belt; 3 - Air temperature control system and generator belt.

#### Courroies

1 - Courroies de commande distribution; 2 - Courroie de commande pompe à eau et pompe de direction hydraulique; 3 - Courroie du compresseur de climatisation et du générateur.

#### Correas

1 - Correa del mando de la distribución; 2 - Correa de la bomba de agua y bomba de la servodirección; 3 - Correa del compresor A.C. y alternador.

## 3.6

MOTORE

ENGINE

MOTEUR

MOTOR



### LUBRIFICAZIONE MOTORE

### ENGINE LUBRICATION

### GRAISSAGE DU MOTEUR

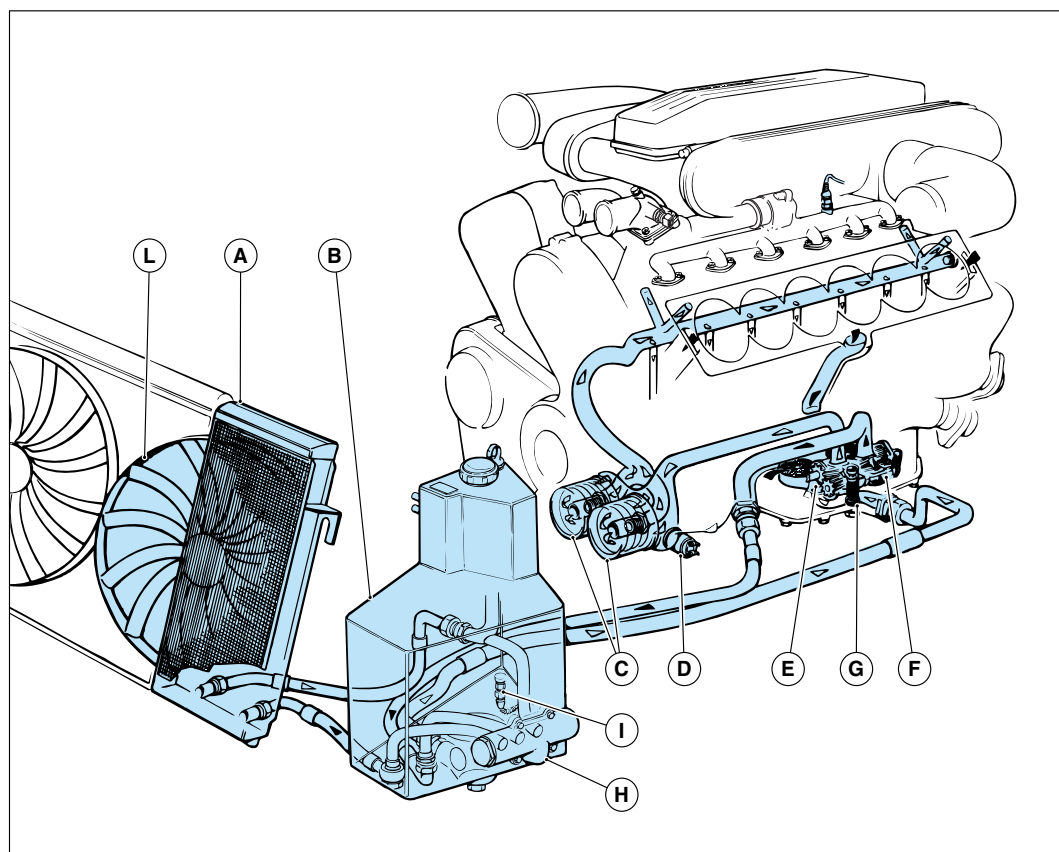
### LUBRICACIÓN DEL MOTOR

La lubrificazione è del tipo con coppa a secco e pompe ad ingranaggi.

Lubrication is of the dry sump and gear pump type.

Le graissage est du type à carter sec et pompes à engrenages.

La lubricación es del tipo por cárter seco y bombas de engranajes.



#### Impianto lubrificazione

A - Radiatore olio; B - Serbatoio olio; C - Filtri olio; D - Trasmettitore elettrico pressione olio; E - Pompa di mandata; F - Pompa di recupero; G - Valvola limitatrice di pressione; H - Valvola termostatica; I - Termocontatto; L - Ventola.

#### Lubrication system

A - Oil radiator; B - Oil tank; C - Oil filters; D - Oil pressure electric transmitter; E - Delivery pump; F - Scavenger pump; G - Pressure limiting valve; H - Thermostatic valve; I - Thermal contact; L - Fan.

#### Circuit de graissage

A - Radiateur d'huile; B - Réservoir d'huile; C - Filtres à huile; D - Transmetteur électrique de pression d'huile; E - Pompe de refoulement; F - Pompe de récupération; G - Vanne de limitation de pression; H - Vanne thermostatique; I - Thermocontact; L - Ventilateur.

#### Sistema de lubricación

A - Radiador de aceite; B - Depósito del aceite; C - Filtro de aceite; D - Transmisor eléctrico de presión de aceite; E - Bomba de envío; F - Bomba de recuperación; G - Válvula limitadora de presión; H - Válvula termostática; I - Termocontacto; L - Ventilador.

MOTORE

ENGINE

MOTEUR

MOTOR

3.7

Il motore è dotato di 2 pompe, una di recupero che aspira l'olio dalla coppa e lo invia al serbatoio e quindi al radiatore, e una di mandata che aspira l'olio dal serbatoio e lo manda in pressione agli organi rotanti del motore.

The engine is fitted with 2 pumps; a scavenger pump which draws oil from the sump and sends it to the tank and then to the radiator and a delivery pump which draws oil from the tank and delivers it under pressure to the rotating parts of the engine.

Le moteur est équipé de 2 pompes, dont l'une de récupération qui aspire l'huile du carter et l'envoie au réservoir et ensuite au radiateur et l'autre d'alimentation qui aspire l'huile du réservoir et l'envoie sous pression aux organes en mouvement du moteur.

El motor dispone de 2 bombas, una de recuperación que aspira el aceite del cárter y lo envía al radiador, y otra de alimentación que aspira el aceite del depósito y lo envía a presión a los órganos giratorios del motor.

Pressione e temperatura olio	Oil temperature and pressure	Pression et température d'huile	Presión y temperatura del aceite
La spia rossa nel quadro strumenti (vedi pag. 2.8 e 2.9), in condizioni di marcia normale deve risultare sempre spenta.	The red pilot light on the instrument panel (see page 2.8 and 2.9) in standard car running must be always off.	Dans des conditions de marche normales, le témoin rouge sur le tableau de bord (voir page 2.8 et 2.9) doit être éteint.	El testigo rojo en la pantalla de testigos (véase pág. 2.8 y 2.9), debe estar siempre apagado en condiciones normales de marcha.
La spia si accende allorquando con motore fermo si porta la chiave di accensione in posizione "II", o quando con motore in moto scende sotto il valore minimo.	The light goes on when the engine is off and the ignition key is in position "II", or when oil pressure is below the min. level with engine running.	Le témoin s'illumine lorsque, avec le moteur arrêté, la clé de contact est placée en position "II" ou si la température et la pression de l'huile descendent au-dessous de la valeur minimale, lorsque le moteur tourne.	El testigo se enciende cuando con el motor apagado se gira la llave de contacto a la posición "II", o cuando con el motor en marcha desciende por debajo del valor mínimo.
In condizioni <b>normali</b> di funzionamento la pressione dell'olio deve essere compresa tra 5 ÷ 6 bar con il motore funzionante a 6.000 giri/1' e la temperatura olio a 100°C.	In <b>standard</b> operating conditions, oil pressure must be between 5 and 6 bar with the engine operating at 6,000 rpm and oil temperature at 212 °F (100 °C).	Dans des conditions de fonctionnement <b>normal</b> , la pression de l'huile doit être comprise entre 5 ÷ 6 bar à un régime moteur de 6.000 tr/mn tandis que la température de l'huile doit atteindre 100°C.	En condiciones <b>normales</b> En condiciones normales de funcionamiento la presión de aceite debe estar comprendida entre 5+6 bar con el motor girando a 6.000 r.p.m. y la temperatura del aceite a 100°C.
Un valore di pressione compreso tra 2 e 2,5 bar, con motore caldo e al minimo, è da ritenersi comunque normale.	Pressure between 2 and 2.5 bar is normal when the engine is warm and idling.	Lorsque le moteur est chaud, au ralenti, une pression d'huile comprise entre 2 et 2,5 bars peut être considérée comme normale.	Un valor de presión comprendido entre 2 y 2,5 bar con el motor caliente a ralentí se considera normal.

Nel caso l'indice del termometro olio salga oltre 150°C è necessario ridurre immediatamente il regime di rotazione del motore; se tale segnalazione persiste far verificare l'impianto da un Servizio Ferrari.

If the oil temperature gauge needle goes beyond 302 °F (150°C), engine speed must be reduced immediately; if this indication continues, have the system checked by a Ferrari Authorized Workshop.

Si l'aiguille du thermomètre d'huile dépasse 150°C, vous devez réduire immédiatement le régime du moteur; si cette température élevée persiste, faire vérifier le circuit de graissage par un Centre Ferrari agréé.

En caso que el indicador del termómetro de aceite marque más de 150 °C es necesario reducir inmediatamente el régimen de giro del motor; si la indicación se mantiene, verifique la instalación en un Servicio Ferrari.

#### Controllo livello olio motore

#### Checking the engine oil level

#### Contrôle niveau huile moteur

#### Comprobación del nivel de aceite del motor

Per eseguire l'operazione di controllo livello far marciare il motore al minimo per alcuni minuti (temperatura olio >70°C), quindi controllare il livello immediatamente dopo l'arresto.

To check the oil level, run the engine at idling speed for several minutes (oil temperature over 158 °F / 70°C) and then check the level immediately after stopping the engine.

Pour exécuter cette opération de contrôle faire tourner le moteur au ralenti pendant quelques minutes jusqu'à ce que la température d'huile soit >70°C; puis arrêter le moteur et tout de suite, contrôler le niveau.

Para realizar la operación de comprobación del nivel mantenga el motor al ralentí durante alguno minutos (temperatura del aceite >70°C), después compruebe el nivel inmediatamente después de apagar.

Procedere nel modo seguente:

- Verificare che il livello risulti compreso tra le tacche "MIN" e "MAX" incise sull'asta di livello.

Proceed as follows:

- Check that the level is between the "MIN" and "MAX" notches on the dipstick.

Procéder comme suit:

- Contrôler que le niveau soit compris entre les repères "MIN" et "MAX" gravés sur la jauge à niveau.

Proceda de la siguiente manera:

- Asegúrese de que el nivel se encuentre entre las marcas "MIN" y "MAX" de la varilla indicadora de nivel.



Se, dal controllo, l'olio risulta sotto il livello "Min", eseguire il rabbocco, e far verificare

l'impianto da un Servizio Assistenza Ferrari. In caso di sostituzione, le cartucce filtro devono essere bloccate alla coppia di serraggio prescritta, utilizzando la chiave specifica.



If the oil proves to be under the "Min" level when checked, top it up and then have the system checked by a Ferrari Service Centre. In case of replacement, the filter cartridges must be locked to the prescribed tightening torques, using the specific wrench.



Si, du contrôle, l'huile est au-dessous du niveau "Min", il faut retablir le niveau et le système doit être contrôlé par le Service Assistance Ferrari. En cas de remplacement, les cartouches du filtre doivent être serrées au couple de serrage prescrit, à l'aide de la clé spéciale.



Si comprueba que el nivel de aceite está por debajo de la marca "Min", reponga el aceite y haga revisar la instalación por un Servicio de Asistencia Ferrari. En caso de sustitución, las cartuchas del filtro deben apretarse al par preestablecido utilizando la llave específica.

MOTORE

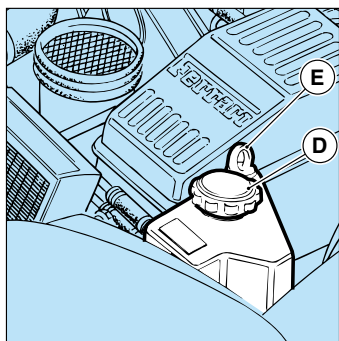
ENGINE

MOTEUR

MOTOR

3.9

- “MAX”-“MIN” = 2 litri
  - Svitare il tappo del serbatoio e procedere all’eventuale rabbocco con olio prescritto (vedi capitolo “Rifornimenti” a pag. 1.15) facendo attenzione a non superare il livello “MAX” riportato sull’asta.
  - Riavvitare saldamente il tappo.
- “MAX”-“MIN” = 0.53 US Gall. (2 litres)
  - unscrew the tank cap and if necessary, top up the oil level with the oil prescribed (see “Refilling” chapter on page 1.15) taking care not to exceed the “MAX” level on the dipstick.
  - Screw the cap tightly.
- “MAX”-“MIN” = 2 litres
  - dévisser le bouchon du réservoir et faire si besoin l’appoint avec l’huile préconisée (voir chapitre “Ravitaillements” en page 1.15) en veillant à ne pas dépasser le niveau “MAX” reporté sur la jauge.
  - Revisser fermement le bouchon.
- “MÁX”-“MÍN” = 2 litros
  - Desenrosque el tapón del depósito y, si es preciso, reponga el nivel con el aceite recomendado (véase el capítulo “Abastecimientos” de la pág. 1.15), prestando atención a no sobrepasar el nivel “MÁX” marcado en la varilla.
  - Enrosque de nuevo el tapón a fondo.



D - Tappo carico olio; E - Asta controllo livello olio.

D - Oil filler plug; E - Oil dipstick.

D - Bouchon de remplissage d’huile ; E - Jauge de niveau d’huile.

D - Tapón de llenado del aceite; E - Varilla de control del nivel de aceite.

## 3.10

MOTORE

ENGINE

MOTEUR

MOTOR

### RICIRCOLO GAS E VAPORI DI OLIO

Il dispositivo di circolazione dei gas e vapori di olio è a circuito chiuso. I vapori di olio ed i gas provenienti dalle teste passano al separatore vapori da cui una parte, condensandosi, defluisce nel serbatoio olio.

I gas e vapori di olio vengono aspirati dal motore attraverso il tubo di mandata **D** dei vapori alle prese aria, grazie alla depressione creata dal motore in normali condizioni di funzionamento.

### GAS AND OIL VAPOUR RECIRCULATION

The gas and oil vapour recirculation system is a closed circuit system. Oil vapours and gases coming from the cylinder heads pass through the vapour separator. Here a part of the vapour condenses and flows to the oil tank.

Gases and oil vapours are sucked from the engine through the vapour delivery line **D** to the air intakes, thanks to the vacuum created by the engine in standard operating conditions.

### RECYCLAGE DES GAZ ET VAPEURS D'HUILE

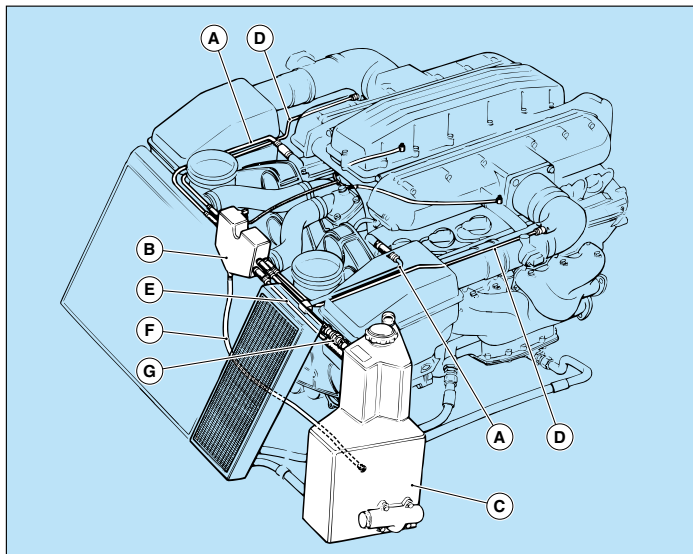
Le dispositif de recyclage des gaz et des vapeurs d'huile est du type à circuit fermé. Les vapeurs d'huile et les gaz provenant des culasses passent au séparateur de vapeurs, d'où une partie se condense et s'écoule vers le réservoir d'huile.

Les gaz et les vapeurs d'huile sont aspirés par le moteur à travers le tuyau de refoulement **D** des vapeurs aux prises d'air grâce à la dépression créée par le moteur durant le normal fonctionnement.

### RECIRCULACIÓN DE GASES Y LOS VAPORES DEL ACEITE

El dispositivo de circulación de gases y vapores de aceite es de circuito cerrado. Los vapores de aceite i gases provenientes de las culatas llegan al separador de vapores donde, una vez condensados, fluyen hacia el cárter mientras el exceso se condensa

Los gases y vapores de aceite son aspirados por el motor a través del tubo de envío **D** de los vapores a las tomas de aire, gracias a la depresión creada por el motor en condiciones normales de funcionamiento.



**A** - Tubo uscita vapori dalle teste; **B** - Separatore vapori olio; **C** - Serbatoio olio; **D** - Tubo mandata vapori olio alla presa aria; **E** - Tubo sfiato olio; **F** - Tubo scarico olio; **G** - Valvola unidirezionale PCV.

**A** - Head vapour outlet pipe; **B** - Oil vapour separator; **C** - Oil tank; **D** - Oil vapour delivery pipe to air intake; **E** - Oil bleed pipe; **F** - Oil drain pipe; **G** - One-way PCV valve.

**A** - Tuyau de sortie des vapeurs des culasses; **B** - Séparateur de vapeurs d'huile; **C** - Réservoir d'huile; **D** - Tuyau de refoulement des vapeurs d'huile à la prise d'air; **E** - Tuyau de reniflard d'huile; **F** - Tuyau de vidange d'huile; **G** - Clapet unidirectionnel PCV.

**A** - Tubo de salida de vapores de la culata; **B** - Separador de vapores de aceite; **C** - Depósito de aceite; **D** - Tubo de envío de los vapores de aceite a la toma de aire; **E** - Tubo del respiradero del aceite; **F** - Tubo de vaciado del aceite; **G** - Válvula unidireccional PCV.

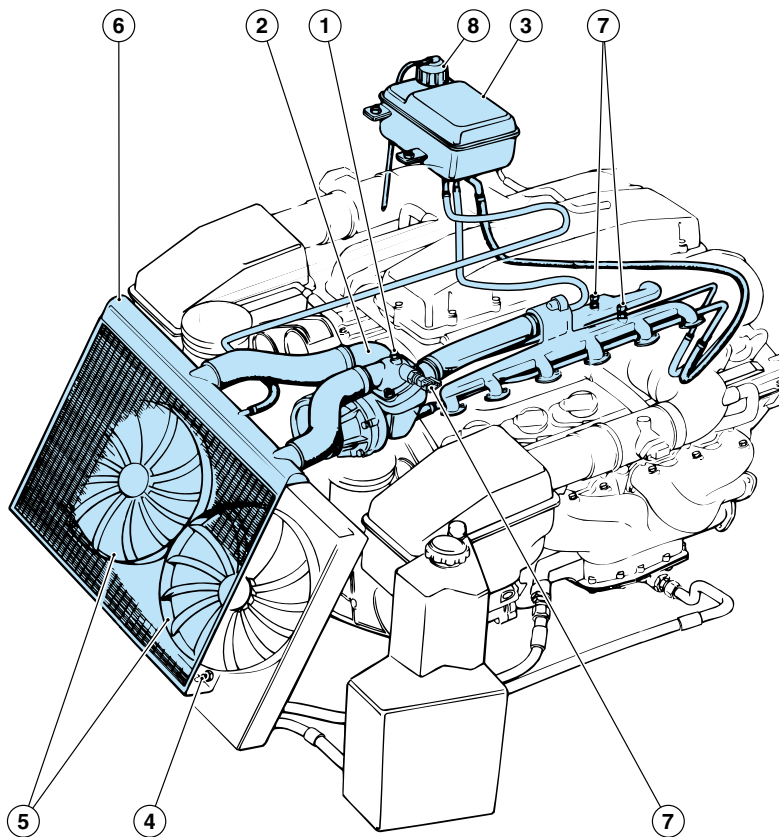
MOTORE

ENGINE

MOTEUR

MOTOR

3.11

**Schema impianto di raffreddamento**

1 - Vite spurgo aria; 2 - Corpo termostato; 3 - Serbatoio espansione; 4 - Tappo; 5 - Elettroventilatori; 6 - Radiatore acqua; 7 - Sensori NTC; 8 - Tappo di carico.

**Cooling system diagram**

1 - Air bleed screw; 2 - Thermostat body; 3 - Expansion tank; 4 - Cap; 5 - Electric fans; 6 - Water radiator; 7 - NTC sensors; 8 - Filler plug.

**Schéma du circuit de refroidissement**

1 - Vis de purge d'air; 2 - Corps thermostat; 3 - Réservoir d'expansion; 4 - Bouchon; 5 - Ventilateurs électriques; 6 - Radiateur d'eau; 7 - Capteurs NTC; 8 - Bouchon de remplissage.

**Esquema del sistema de refrigeración**

1 - Tornillo de purgado de aire; 2 - Cuerpo del termostato; 3 - Depósito de expansión; 4 - Tapón; 5 - Electroventiladores; 6 - Radiador de agua; 7 - Sensores NTC; 8 - Tapón de llenado.

Il raffreddamento del motore viene realizzato in circuito pressurizzato (1 kg/cm<sup>2</sup>) mediante circolazione di miscela antifreeze.

La massima temperatura tollerata è di 115°C.

**Nel caso l'indice del termometro salga oltre 115°C, è necessario ridurre immediatamente il regime di rotazione del motore; se tale temperatura persiste far verificare l'impianto presso il più vicino Servizio Ferrari.**

La circolazione del liquido raffreddamento è attivata da una pompa centrifuga comandata dall'albero motore tramite una cinghia.

Il gruppo termostato è provvisto di una vite di spurgo per lo sfogo dell'aria dal circuito di raffreddamento allorquando si fa il riempimento o si hanno problemi di cattiva circolazione.

#### Radiatore acqua

Situato nella parte anteriore della vettura, utilizza due elettroventole per il raffreddamento del liquido che entrano in funzione in base alle condizioni di funzionamento del motore e sono comandate dalla centralina della climatizzazione che viene informata della temperatura del liquido dal sensore NTC situato sul collettore acqua Sx.

Engine cooling takes place via a pressurised circuit (21.3 psi - 1 kg/cm<sup>2</sup>) by circulating an antifreeze mixture.

The maximum permissible temperature is 239 °F (115 °C).

**Reduce engine speed immediately if the temperature gauge needle goes beyond 239 °F (115°C). If the temperature reading does not drop, have the system checked by the nearest Ferrari Authorized Workshop.**

Circulation of the coolant is activated by a centrifugal pump driven by the crankshaft through a belt.

The thermostat unit is equipped with a bleed screw for venting air from the cooling circuit during filling or in case of flow problems.

#### Water radiator

The water radiator is placed in the front part of the car and it uses two electric fans to cool the coolant, which function depending on the engine operating conditions and are driven by the air temperature ECU. The latter receives data regarding the coolant temperature from the NTC sensor placed on the left-hand water manifold.

Le refroidissement du moteur est assuré par la circulation sous pression (1 kg/cm<sup>2</sup>) d'un mélange anti-gel.

La température maximum tolérée est de 115 °C.

**Si l'aiguille du thermomètre dépasse 115°C, réduire immédiatement le régime du moteur; si la température ne baisse pas, faire vérifier le circuit par le centre d'assistance Ferrari agréé le plus proche.**

La circulation du liquide de refroidissement est assurée par une pompe centrifuge commandée par le vilebrequin au moyen d'une courroie.

Le groupe thermostat est muni d'une vis de purge pour purger l'air du circuit de refroidissement lors du remplissage ou en cas de problèmes de mauvaise circulation.

#### Radiateur d'eau

Le radiateur d'eau, situé à l'avant de la voiture, est doté de deux ventilateurs électriques pour le refroidissement du liquide. Les ventilateurs s'enclenchent suivant les conditions de fonctionnement du moteur et sont commandés par le boîtier de l'installation de climatisation à laquelle le capteur NTC sur le collecteur d'eau gauche communique la température du liquide de refroidissement.

La refrigeración del motor se realiza por circuito presurizado (1 kg/cm<sup>2</sup>) mediante circulación de mezcla anticongelante.

La temperatura máxima permitida es de 115°C.

**En caso que el indicador del termómetro de aceite marque más de 115°C es necesario reducir inmediatamente el régimen de giro del motor; si dicha señalización se mantiene, verifique la instalación en su Servicio Ferrari más cercano.**

La circulación del líquido de refrigeración se activa mediante una bomba centrífuga accionada por el cigüeñal mediante una correa.

El grupo del termostato dispone de un tornillo de purgado del aire en el circuito de refrigeración para cuando se rellena o ha habido problemas de circulación del líquido.

#### Radiador de agua

Situado en la parte delantera del automóvil, utiliza dos electroventiladores para la refrigeración del líquido, que entran en funcionamiento según las condiciones de trabajo del motor y están controlados por la centralita de la climatización, que es informada de la temperatura del líquido por el sensor NTC situado en el colector de agua izqdo.

In caso di avaria, se la temperatura del liquido raggiunge i 105°C, le ventole vengono comandate, dalla centralina Motronic, tramite il sensore NTC posto sul collettore acqua Dx.

In case of failure, if the coolant temperature reaches 221 °F (105°C), the fans are controlled by the Motronic ECU through the NTC sensor placed on the right-hand water manifold.

En cas de panne, si la température du liquide de refroidissement atteint 105°C, les ventilateurs sont commandés par le boîtier Motronic, par l'intermédiaire du capteur NTC placé sur le collecteur d'eau droit.

En caso de avería, si la temperatura del líquido alcanza los 105°C, los ventiladores son controlados por la centralita Motronic, a través del sensor NTC situado en el colector de agua dcho.

#### Serbatoio di espansione

Compensa le variazioni di volume e di pressione della miscela dovute al riscaldamento del motore; esso porta superiormente un bocchettone con tappo munito di valvola tarata a 1 kg/cm<sup>2</sup>.

#### Expansion tank

This compensates for variations in coolant volume and pressure as the engine heats up. The expansion tank is fitted with a pressure cap incorporating a pressure relief valve calibrated at 21.3 psi (1 kg/cm<sup>2</sup>).

#### Réservoir d'expansion

Permet d'absorber les variations de volume et de pression du liquide de refroidissement provoquées par l'échauffement du moteur. Le réservoir est équipé, dans sa partie supérieure, d'un bouchon avec soupape étalonnée à 1 kg/cm<sup>2</sup>.

#### Depósito de expansión

Compensa las variaciones de volumen y de presión de la mezcla debidas al calentamiento del motor, por ello tiene en su parte superior una boca con tapón con una válvula tarada 1 kg/cm<sup>2</sup>.

#### Termostato

La valvola del termostato comincia ad aprirsi quando la temperatura del liquido di raffreddamento raggiunge 80 ÷ 85°C.

**Nota:** non è possibile eliminare la valvola termostatica in quanto la circolazione del liquido di raffreddamento avverrebbe prevalentemente attraverso il by-pass escludendo il radiatore.

Il sensore NTC posto sull'uscita della pompa acqua, permette alla centralina di controllo motore di eseguire la diagnosi sulla tenuta della valvola termostatica.

#### Thermostat

The thermostat valve starts opening when coolant temperature reaches 176–185 °F (80 ÷ 85°C).

**Note:** do not remove the thermostat because coolant would flow mainly through the bypass, excluding the radiator.

The NTC sensor located on the water pump outlet allows the engine control ECU to run the diagnosis procedure for the thermostatic valve's seal.

#### Thermostat

La vanne thermostatique s'ouvre lorsque la température du liquide de refroidissement atteint 80 ÷ 85°C.

**Note:** il n'est pas possible d'éliminer la vanne thermostatique, car le liquide de refroidissement circulerait exclusivement par le by-pass, avec l'exclusion du radiateur.

Le capteur NTC, situé à la sortie de la pompe à eau, permet au boîtier de commande du moteur d'essayer l'étanchéité de la vanne thermostatique.

#### Termostato

La válvula del termostato comienza a abrirse cuando la temperatura del líquido de refrigeración alcanza 80 ÷ 85°C.

**Nota:** no es posible eliminar la válvula termostática ya que la circulación del líquido de refrigeración se realizaría principalmente a través del by-pass, sin pasar por el radiador.

El sensor NTC situado a la salida de la bomba de agua, permite a la centralita de control del motor efectuar la diagnosis en de la estanqueidad de la válvula termostática.



### Controllo livello liquido di raffreddamento



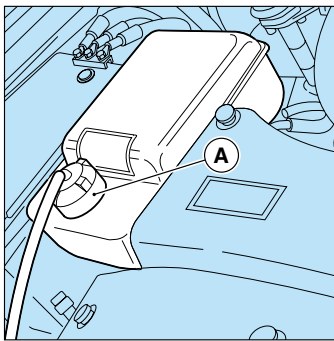
**Eseguire sempre l'operazione a motore freddo. Non togliere mai il tappo (A) dal serbatoio di espansione con motore avviato o motore caldo.**

- Rimuovere il tappo **A** dal serbatoio di espansione, nel vano motore, e verificare che il livello risulti a circa 40 mm dalla sommità del bocchettone di riempimento.
- In caso di livello basso, procedere al rabbocco con liquido prescritto (vedere a pag. 1.15).



**Se si rendono necessari più rabbocchi dopo percorrenze limitate, far verificare l'impianto dalla Rete Assistenza Ferrari.**

- Riavvitare saldamente il tappo **A**.



### Checking the coolant level



**Always carry out this operation with the engine cool. Never remove the cap (A) from the expansion tank when the engine is running or is warm.**

- Remove the cap **A** from the expansion tank in the engine compartment, and make sure that level is approximately 1.57 in. (40 mm) from the top of the filler neck.
- If the level is low, top it up using the fluid prescribed (see on page 1.15).



**If you find that you need to top up the level several times after short trips, have the system checked by the Ferrari Service Network.**

- Screw cap **A** tightly.

### Contrôle du niveau liquide de refroidissement



**Toujours effectuer cette opération, le moteur froid. Ne jamais retirer le bouchon (A) du réservoir d'expansion lorsque le moteur est en marche ou chaud.**

- Enlever le bouchon **A** du réservoir d'expansion, dans le compartiment moteur, et contrôler que le niveau soit environ à 40 mm de l'extrémité du raccord de ravitaillement.
- Si le niveau est bas, effectuer l'appoint avec le liquide préconisé (voir en page 1.15).



**S'il s'avère nécessaire de faire l'appoint plusieurs fois après avoir effectué un faible kilométrage, faire contrôler le système par le Réseau d'Assistance Ferrari.**

- Revisser fermement le bouchon **A**.

### Comprobación de nivel líquido refrigerante



**Lleve a cabo siempre esta operación con el motor frío. No quite nunca el tapón A del depósito de expansión con el motor en marcha caliente.**

- Quite el tapón **A** del depósito de expansión situado en el vano motor y compruebe que el nivel esté a unos 40 mm de la parte superior de la boca de llenado.
- Si en nivel está bajo, reponga el líquido utilizando el tipo recomendado (véase la pag. 1.15).

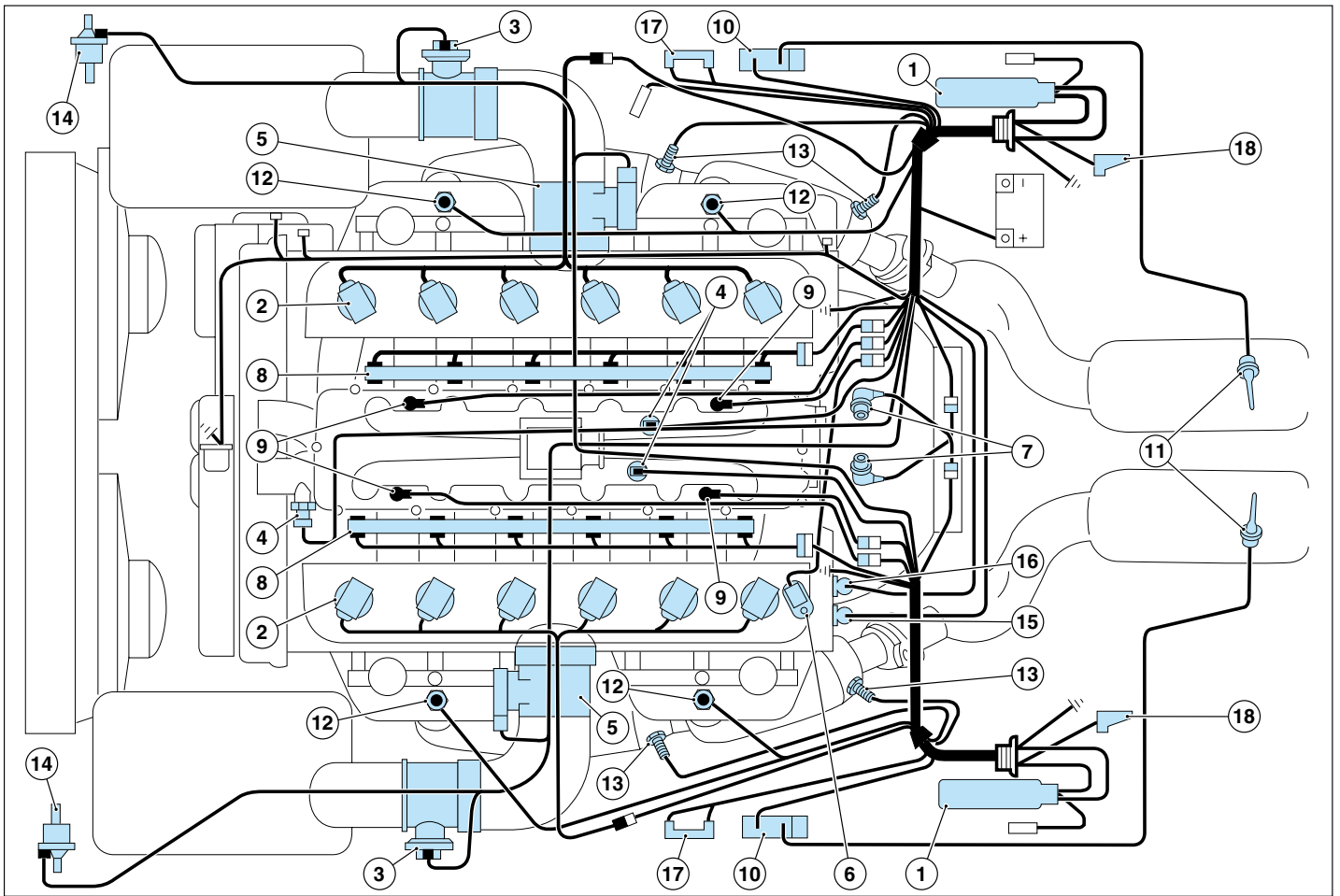


**En caso de que sea necesario reponer el nivel después de recorridos cortos, haga revisar la instalación por la Red de Asistencia Ferrari.**

- Enrosque de nuevo el tapón a fondo **A**.

Riempimento del circuito	Filling the system	Remplissage du circuit	Rellenado del circuito
<p>Per il riempimento del circuito (da eseguire a motore freddo) procedere nel seguente modo:</p> <ul style="list-style-type: none"> <li>– immettere il liquido raffreddamento attraverso il serbatoio di espansione fino al completo riempimento dello stesso;</li> <li>– azionare l'impianto di climatizzazione selezionando la temperatura massima;</li> <li>– scaldare il motore fino a quando la valvola termostatica non apre il passaggio attraverso il radiatore;</li> <li>– aggiungere di nuovo liquido per ripristinare il livello nel serbatoio di espansione;</li> <li>– effettuare lo spurgo utilizzando la vite di spurgo posta sul coperchio della pompa acqua;</li> <li>– rabboccare se necessario, quindi chiudere il bocchettone avvitando il tappo.</li> </ul>	<p>To fill the system (with the engine cold) proceed as follows:</p> <ul style="list-style-type: none"> <li>– fill the expansion tank with coolant until it is completely full;</li> <li>– start the air temperature control system selecting the max. temperature;</li> <li>– heat the engine until the thermostat opens letting coolant flow through the radiator;</li> <li>– top up the expansion tank to the correct level with coolant;</li> <li>– drain the system via the air bleed screw placed on the water pump cover;</li> <li>– top up if necessary, then close the filler by screwing in the relevant plug.</li> </ul>	<p>Pour remplir le circuit (opération à effectuer avec le moteur froid) procéder de la façon suivante:</p> <ul style="list-style-type: none"> <li>– remplir le circuit en introduisant le liquide de refroidissement dans le réservoir d'expansion jusqu'à ce qu'il soit plein;</li> <li>– actionner l'installation de climatisation et sélectionner la température max.;</li> <li>– faire chauffer le moteur jusqu'à ce que la vanne thermostatique ouvre le passage vers le radiateur;</li> <li>– ajouter de l'autre liquide pour rétablir le niveau du réservoir d'expansion;</li> <li>– purger par la vis de purge placée sur le couvercle de la pompe à eau;</li> <li>– remplir, si nécessaire, et fermer l'orifice en vissant le bouchon.</li> </ul>	<p>Para rellenar el circuito (a efectuar con el motor frío) debe proceder del siguiente modo:</p> <ul style="list-style-type: none"> <li>– introduzca el líquido de refrigeración a través del depósito de expansión hasta el completo llenado del mismo;</li> <li>– accione el sistema de climatización seleccionando la temperatura máxima;</li> <li>– caliente el motor hasta que la válvula termostática abra el paso a través del radiador;</li> <li>– añada de nuevo líquido para restablecer el nivel del depósito de expansión;</li> <li>– efectúe el purgado utilizando el tornillo de purgado situado en la tapa de la bomba de agua;</li> <li>– rellene si es necesario, cerrando después la boca apretando el tapón.</li> </ul>

IMPIANTO ACCENSIONE-INIEZIONE	IGNITION-INJECTION SYSTEM	SYSTÈME D'ALLUMAGE- INJECTION	SISTEMA ENCENDIDO- INYECCIÓN
<p><b>Generalità</b></p> <p>Ogni fila di cilindri è dotata di un impianto di accensione-iniezione integrato Bosch Motronic ME 7.1.1 controllato da una centralina elettronica a microprocessore.</p> <p>In base al regime di rotazione e alla quantità di aria aspirata dal motore, la centralina elettronica dosa sia la quantità di carburante da inviare agli iniettori che l'anticipo di accensione necessari per rendere ottimale il rendimento del motore.</p>	<p><b>Description</b></p> <p>Each bank of cylinders incorporates an integral Bosch Motronic ME 7.1.1 ignition-injection system controlled by a microprocessor electronic control unit (ECU).</p> <p>The ECU regulates the flow of fuel to the injectors and corrects ignition timing to optimise engine efficiency on the basis of engine speed and of air quality taken in by the engine.</p>	<p><b>Généralités</b></p> <p>Chaque rangée de cylindres est pourvue d'un système d'allumage-injection intégré Bosch Motronic ME 7.1.1 commande par un boîtier électronique à microprocesseur.</p> <p>Selon le régime de rotation et la quantité d'air aspirée par le moteur, le boîtier électronique dose la quantité de carburant à envoyer aux injecteurs et l'avance à l'allumage nécessaires pour optimiser le rendement du moteur.</p>	<p><b>Generalidades</b></p> <p>Cada fila de cilindros está dotada de un sistema de encendido-inyección integrado Bosch Motronic ME 7.1.1 controlado por una centralita electrónica con microprocesador.</p> <p>Según el régimen de giro y la cantidad de aire aspirado por el motor, la centralita electrónica decide tanto la cantidad de combustible que enviarán los inyectores como el avance de encendido necesario para el rendimiento óptimo del motor.</p>
Componenti principali dell'impianto	Main system components	Éléments principaux du système	Componentes principales de la instalación
<p><b>Sensore di giri motore</b></p> <p>Genera un segnale elettrico rilevando il passaggio dei denti di una ruota fonica montata sull'albero motore.</p> <p>Su di essa è realizzata una "finestra" (mancanza di due denti), che permette alla centralina elettronica di individuare il punto morto superiore del cilindro N° 1.</p>	<p><b>Engine revolution sensor</b></p> <p>This generates an electrical signal by monitoring the teeth of a gear wheel fitted to the crankshaft.</p> <p>The wheel incorporates a "window" (two teeth missing) which enables the ECU to identify the top dead centre of cylinder no. 1 of the bank.</p>	<p><b>Capteur de tours moteur</b></p> <p>Il produit un signal électrique en relevant le passage des dents d'une roue dentée montée sur le vilebrequin.</p> <p>Une "fenêtre" (absence de deux dents), aménagée sur cette roue, permet au boîtier électronique de localiser le point mort haut du cylindre N°1.</p>	<p><b>Sensores de revoluciones del motor</b></p> <p>Genera una señal eléctrica contando el paso de los dientes de una rueda fónica montada sobre el cigüeñal.</p> <p>Con esto se realiza una "ventana" (ausencia de dos dientes), que permite a la centralita electrónica encontrar el punto muerto superior del cilindro N° 1.</p>



# 3.18

MOTORE

ENGINE

MOTEUR

MOTOR

Componenti nel vano motore	Components inside the engine compartment	Composants dans le compartiment moteur	Componentes en el vano motor
1 Centralina elettronica (*)	1 Electronic control unit (*)	1 Boîtier électronique (*)	1 Centralita electrónica (*)
2 Bobina di accensione con candela	2 Ignition coil with spark plug	2 Bobine d'allumage avec bougie	2 Bobina de encendido con bujía
3 Misuratore portata aria (*)	3 Air flow meter (*)	3 Débitmètre (*)	3 Sensor del caudal del aire (*)
4 Sensori temperatura liquido raffreddamento	4 Coolant temperature sensors	4 Capteurs de température de liquide de refroidissement	4 Sensores temperatura liquido refrigeración
5 Corpo farfalla motorizzata (*)	5 Motor-driven throttle bodies (*)	5 Corps papillon motorisé (*)	5 Cuerpo de mariposa motorizada (*)
6 Sensore di fase	6 Phase sensor	6 Capteur de phase	6 Sensor de fase
7 Sensore giri motore (*)	7 Engine revolution sensor (*)	7 Capteur de tours moteur (*)	7 Sensores de giro del motor (*)
8 Flauto porta iniettori (*)	8 Injector rail (*)	8 Rampe d'injecteurs (*)	8 Canal portainyectoros (*)
9 Sensore di detonazione	9 Detonation sensor	9 Capteur de détonation	9 Sensor de detonación
10 Centralina catalizzatori (*)	10 Catalytic converter control unit (*)	10 Boîtier électronique catalyseurs (*)	10 Centralita catalizadores (*)
11 Termocoppia (*)	11 Thermocouple (*)	11 Thermocouple (*)	11 Termopar (*)
12 Sonda Lambda anteriori	12 Front lambda sensors	12 Sondes Lambda avant	12 Sonda Lambda anterior
13 Sonda Lambda posteriori	13 Rear lambda sensors	13 Sondes Lambda arrière	13 Sonda Lambda posterior
14 Elettrovalvola lavaggio canestri (*)	14 Canister purge solenoid valve (*)	14 Electrovalve nettoyage filtres à charbon actif (*)	14 Electroválvula limpieza recipiente anti-impurezas (canister) (*)
15 Elettrovalvola comando attuatore farfalle	15 Solenoid valve for throttle actuator control	15 Electrovalve commande actuateur papillons	15 Electroválvula mando del actuador de las mariposas
16 Elettrovalvola comando aria secondaria	16 Solenoid valve for secondary air control	16 Electrovalve de commande air secondaire	16 Electroválvula de accionamiento de aire secundario
17 Resistenza BOSCH pompa benzina (*)	17 Fuel pump BOSCH resistance (*)	17 Résistance BOSCH pompe à essence (*)	17 Resistencia Bosch de la bomba de gasolina
18 Connessione per linea CAN	18 CAN line connection	18 Connexion pour ligne CAN	18 Conexión para línea CAN
(*) 1 per bancata	(*) 1 per bank	(*) 1 par rangée de cylindre	(*) 1 por bancada

MOTORE

ENGINE

MOTEUR

MOTOR

3.19

#### **Sensore di fase**

È posizionato sull'asse a camme di aspirazione della bancata sinistra; genera un segnale elettrico che assieme al segnale del sensore giri motore, permette alla centralina di riconoscere l'esatta fasatura del motore.

#### **Misuratore di portata aria**

Il segnale di uscita di questo sensore informa la centralina sul volume e sulla temperatura dell'aria aspirata dal motore.

#### **Sonde Lambda**

Due per ogni collettore, sono posizionate una all'ingresso e una all'uscita del precatalizzatore; controllano il valore delle emissioni allo scarico per ottimizzare i valori di HC e CO.

#### **Sensori temperatura liquido raffreddamento**

Di tipo NTC, sono posizionati sui corpi uscita acqua dalle teste e sul corpo di contenimento del termostato; trasmettono alla centralina le informazioni sulla temperatura liquido di raffreddamento.

#### **Timing sensor**

This is positioned on the intake camshaft of the left-hand bank. It generates an electrical signal which, together with the signal from the engine revolution sensor, permits the ECU to identify the exact timing of the engine.

#### **Air flow meter**

The output signal from this sensor informs the ECU as to the volume and temperature of the engine air intake.

#### **Lambda sensors**

There are two lambda sensors for each manifold. One is positioned at the inlet of the pre-catalytic converter and the other at the outlet. They control the exhaust emission level and optimise the HC and CO levels.

#### **Coolant temperature sensors**

These NTC-type sensors are positioned on the water outlet elements from the cylinder heads and on the thermostat housing. They transmit information to the ECU about the coolant temperature.

#### **Capteur de phase**

Ce capteur se trouve sur l'arbre à cames d'admission de la rangée de cylindres gauche; il engendre un signal électrique qui, couplé au signal émis par le capteur des tours moteur, permet au boîtier électronique de reconnaître la mise en phase exacte du moteur.

#### **Débitmètre à fil chaud**

Le signal émis par ce capteur informe le boîtier électronique sur le volume et la température de l'air aspirée par le moteur.

#### **Sondes Lambda**

Chaque collecteur est pourvu de deux sondes se trouvant l'une à l'entrée et l'autre à la sortie du préconvertisseur catalytique. Elles contrôlent les émissions à l'échappement pour optimiser les valeurs de HC et CO.

#### **Capteurs de température liquide de refroidissement**

De type NTC, ils sont placés sur les corps de sortie d'eau des culasses et sur le corps qui contient le thermostat; ils transmettent au boîtier électronique les informations sur la température de liquide de refroidissement.

#### **Sensor de fase**

Están posicionados sobre el eje de las levas de admisión de la bancada izquierda; generando una señal eléctrica que junto con la señal del sensor de giro del motor, permite a la centralita reconocer la fase exacta del motor.

#### **Sensor del caudal del aire**

La señal de salida de este sensor informa a la centralita del volumen y la temperatura del aire aspirado por el motor.

#### **Sondas Lambda**

Dos para cada colector, están situadas una a la entrada y otra a la salida del precatalizador: controlando los valores de las emisiones de escape para optimizar los valores de HC y CO.

#### **Sensores temperatura liquido refrigeración**

De tipo NTC, están situados sobre la salida de agua de la culata; transmiten a la centralita la información sobre la temperatura del líquido refrigerante.

### **Potenzimetri farfalla**

Posizionati sui corpi farfalla motorizzati delle due bancate, permettono alla centralina di controllare, in modo continuo, l'apertura delle farfalle motorizzate.

### **Sensore di detonazione**

Sono fissati sul piano superiore del basamento motore, in posizione simmetrica rispetto alla mezzeria trasversale. Questo posizionamento è determinato dalla necessità di rilevare l'insorgere della detonazione in modo analogo per tutti i cilindri.

### **Elettroiniettori**

Uno per cilindro, spruzzano la benzina direttamente nel condotto di aspirazione.

Gli elettroiniettori di ogni bancata operano in modo sequenziale e fasato, vengono cioè comandati secondo l'ordine di scoppio del motore, e viene stabilito dalla ECU l'istante e la durata della loro apertura.

### **Bobine di accensione**

La bobina utilizzata è del tipo a circuito chiuso. Ogni bobina è collegata alla corrispondente candela con una prolunga in materiale siliconico, con elevate caratteristiche dielettriche.

### **Throttle potentiometers**

The throttle potentiometers are located on the motor-driven throttle bodies on both cylinder banks. They allow the ECU to continuously monitor the opening of the motor-driven throttles.

### **Detonation sensors**

These sensors are secured to the upper surface of the crankcase, in a symmetrical position with respect to the transverse center line. This position is determined by the necessity of detecting detonation for all of the cylinders and that it has taken place in the same manner for all of them.

### **Electro-injectors**

Each cylinder has an injector that sprays the fuel directly into the intake duct.

The electro-injectors on each bank operate sequentially and in phase, that is, they are activated on the basis of the engine explosion sequence, with the ECU determining the timing and duration of injector opening.

### **Ignition coils**

The coils adopted are of the closed-circuit type. Each coil is connected to the respective spark plug with an extension made of silicon-containing material with high dielectric properties.

### **Potentiomètres papillon**

Placés sur les corps papillonnés motorisés des deux rangées de cylindres, ils permettent au boîtier électronique de contrôler de manière constante l'ouverture des papillons motorisés.

### **Capteurs de détonation**

Ils sont fixés sur la partie supérieure du bloc moteur, symétriquement par rapport à l'axe transversal du moteur. Cette position permet de déceler le déclenchement de la détonation de la même manière pour tous les cylindres.

### **Electro-injecteurs**

Chaque cylindre est équipé d'un électro-injecteur qui injecte de l'essence directement dans le collecteur d'admission.

Les électro-injecteurs de chaque rangée fonctionnent de façon séquentielle et phasée, c'est-à-dire qu'ils sont commandés suivant l'ordre d'allumage du moteur et le moment et la durée de leur ouverture sont alors établis par le boîtier électronique.

### **Bobines d'allumage**

La bobine utilisée est du type à boucle fermée. Chaque bobine est connectée à sa bougie par une extension en silicone dont les caractéristiques sont très isolantes.

### **Potenciómetros de mariposa**

Situados en los cuerpos motorizados de las mariposas de las dos bancadas, informan a la centralita de manera continua, sobre la apertura de las mariposas motorizadas.

### **Sensor de detonación**

Están fijados a la superficie superior del bloque motor, en posición simétrica respecto a la mediana trasversal. Esta posición viene determinada por la necesidad de recoger los datos de la detonación de modo análogo para todos los cilindros.

### **Electroinyectores**

Uno por cilindro, vaporizan la gasolina directamente en el conducto de admisión.

Los electroinyectores de cada bancada operan de modo secuencial en fase, accionados según el orden de explosión del motor y la ECU establece el instante y la duración de la apertura.

### **Bobinas de encendido**

La bobina utilizada es del tipo de circuito cerrado. Cada bobina está conectada a la bujía correspondiente con una prolongación en material de silicona, con elevadas características dieléctricas.

**Acceleratore elettronico  
(sistema drive by wire)**

Il Drive by Wire è un sistema che permette di avere il pedale dell'acceleratore svincolato dalla farfalla.

Questo sistema prevede la presenza di un potenziometro collegato con il pedale acceleratore, in sostituzione del cavo di collegamento.

Tale potenziometro informa la centralina di controllo motore sulla richiesta di coppia da parte del guidatore.

**Sensore posizione pedale acceleratore**

E' fissato meccanicamente al pedale dell'acceleratore.

Ha il compito di leggere l'esatta posizione del pedale.

**Corpo farfalla motorizzato**

Installato tra il misuratore di portata aria e il polmone di aspirazione del motore.

Tale dispositivo integra al suo interno una valvola farfalla, un motore in corrente continua e due potenziometri (controlli di posizione angolare della farfalla).

Con il Drive by Wire è possibile:

- ottenere un controllo ottimale della trazione,
- l'integrazione con il sistema F1, per ottimizzare le fasi di "cambiata".
- gestire la fase di riscaldamento del motopropulsore.

**Electronic accelerator  
(drive by wire system)**

Drive by Wire is a system which allows the accelerator pedal to work independently from the throttle.

This system is equipped with a potentiometer connected to the accelerator pedal, replacing the connection wire.

This potentiometer informs the engine control ECU of the torque requested by the driver.

**Accelerator pedal position sensor**

This is mechanically fastened onto the accelerator pedal.

Its purpose is to detect the exact pedal position.

**Motor-driven throttle body**

This is installed between the air-flow meter and the engine plenum chamber.

This device contains a throttle valve, a direct current motor and two potentiometers (throttle angular position checks).

Using the Drive by Wire system makes it possible to:

- obtain an optimum drive control,
- integrate the F1 system, in order to optimise "gear-shifting" stages,
- manage the warming-up phase of the propulsion system.

**Accélérateur électronique  
(système drive by wire)**

Le système Drive by Wire permet d'avoir la pédale de l'accélérateur délogée du papillon.

Ce système prévoit un potentiomètre branché sur la pédale d'accélérateur, à la place du câble de connexion.

Ce potentiomètre informe le boîtier de commande du moteur sur le couple demandé par le pilote.

**Capteur de position de la pédale d'accélérateur**

Il est fixé mécaniquement à la pédale de l'accélérateur.

Il doit lire la position exacte de la pédale.

**Corps papillon motorisé**

Il est installé entre le débitmètre à fil chaud et le collecteur d'admission du moteur.

Ce dispositif intègre une vanne papillon, un moteur en courant continu et deux potentiomètres (contrôles de position angulaire du papillon).

Le système Drive by Wire permet de:

- réaliser un contrôle optimal de la traction,
- l'intégration avec le système F1, pour optimiser les phases de passage de vitesses.
- gérer la phase de chauffage du motopropulseur.

**Acelerador electrónico  
(sistema drive by wire)**

El Drive by Wire es un sistema que permite independizar el pedal del acelerador de la mariposa.

Este sistema incluye la presencia de un potenciómetro conectado con el pedal del acelerador, sustituyendo al cable de conexión.

Dicho potenciómetro informa a la centralita de control del motor acerca de la solicitud de par requerida por el conductor.

**Sensor posición pedal acelerador**

Está fijo mecánicamente al pedal del acelerador.

Lee la posición exacta del pedal.

**Cuerpo de mariposa motorizada**

Instalado tras el sensor de caudal de aire y la caja de admisión del motor.

Dicho dispositivo integra en su interior una válvula de mariposa, un motor de corriente continua y dos potenciómetros (controladores de posición angular de la mariposa).

Con el Drive by Wire es posible:

- obtener un control óptimo de la tracción;
- la integración con el sistema F1, para optimizar las fases de "cambios";
- gestionar la fase de calentamiento del propulsor.

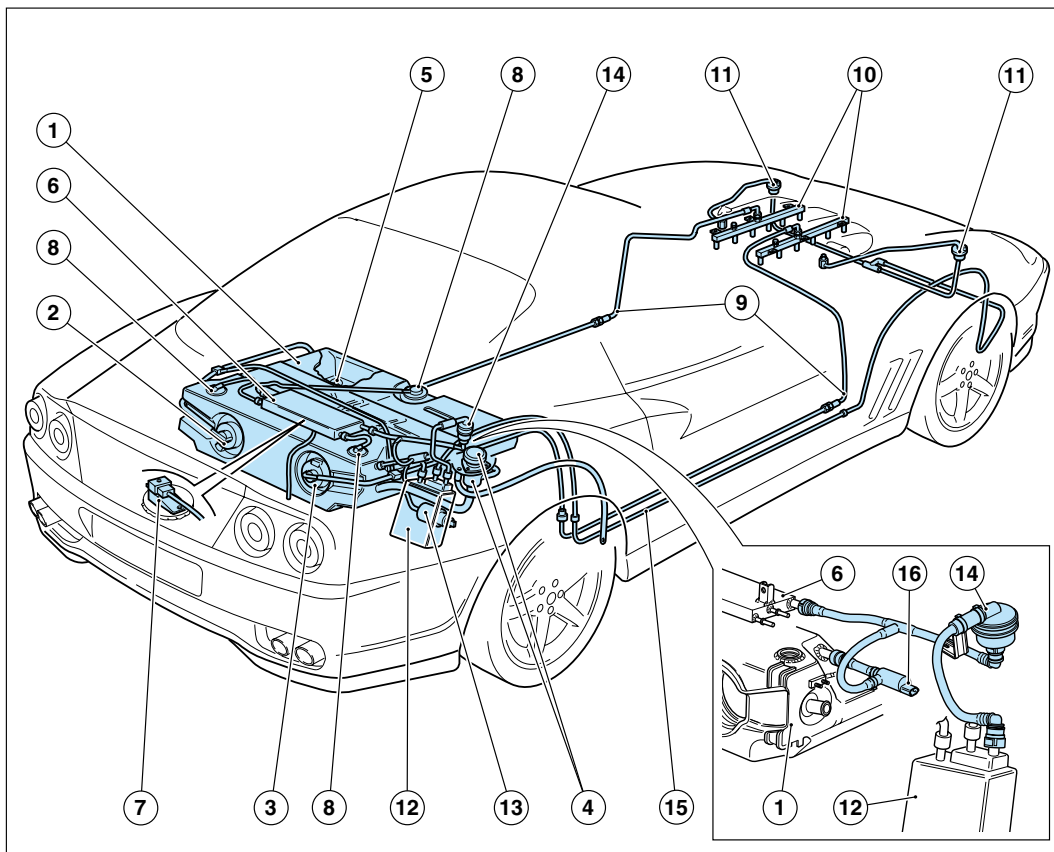


**IMPIANTO ALIMENTAZIONE E CONTROLLO EMISSIONE VAPORI BENZINA**

**FUEL SYSTEM AND FUEL-VAPOUR EMISSION CONTROL SYSTEM**

**SYSTÈME D'ALIMENTATION ET CONTRÔLE D'EMISSION VAPEURS D'ESSENCE**

**INSTALCIÓN DE ALIMENTACIÓN Y CONTROL DE EMISIONES VAPORES DE GASOLINA**



1 - Serbatoio benzina; 2 - Pompa elettrica Sx. con filtro; 3 - Pompa elettrica Dx. con filtro e indicatore di livello; 4 - Bocchettone di carico; 5 - Tappo scarico impianto; 6 - Separatore vapori benzina; 7 - Sensore di pressione; 8 - Valvole antiribaltamento; 9 - Tubazione mandata benzina; 10 - Flauto porta iniettori; 11 - Elettrovalvola lavaggio canestri; 12 - Filtro a carbone attivo; 13 - Valvola intercettazione; 14 - Valvola antireflusso; 15 - Tubazione collegamento filtro carbone-valvola lavaggio canestri; 16 - Valvola sfiato vapori.

1 - Fuel tank; 2 - LH electric pump with filter; 3 - RH electric pump with filter and level indicator; 4 - Fuel filler neck; 5 - System breather cap; 6 - Fuel vapour separator; 7 - Pressure sensor; 8 - Roll-over shut-off valves; 9 - Fuel delivery line; 10 - Injector rail; 11 - Canister purge solenoid valve; 12 - Active carbon filter; 13 - On-off valve; 14 - Check valve; 15 - Canister purge-carbon filter connection pipes; 16 - Vapour vent valve.

1 - Réservoir d'essence; 2 - Pompe électrique gauche; 3 - Pompe électrique droite avec filtre et indicateur de niveau; 4 - Goulot de remplissage; 5 - Bouchon de vidange système; 6 - Séparateur vapeurs d'essence; 7 - Capteur de pression; 8 - Clapet de sécurité; 9 - Tuyau de refolement d'essence; 10 - Rampe d'injecteurs; 11 - Electrovanne de lavage nourrices; 12 - Filtre à charbon actif; 13 - Soupape d'arrêt; 14 - Clapet de retenue; 15 - Tuyau de liaison filtre à charbon actif-vanne de lavage nourrices; 16 - Valvola sfiato vapori.





1 - Depósito de gasolina; 2 - Bomba eléctrica izquierda con filtro; 3 - Bomba eléctrica derecha con filtro e indicador de nivel; 4 - Boca de llenado; 5 - Tapón descarga instalación; 6 - Separador de vapores de gasolina; 7 - Sensor de presión; 8 - Válvula antiderrame; 9 - Tubería de alimentación de gasolina; 10 - Canal porta-inyectores; 11 - Electroválvula de limpieza del recipiente anti-impurezas; 12 - Filtro de carbón activo; 13 - Válvula de intercepción; 14 - Válvula antirreflujo; 15 - Conductos de conexión del filtro de carbón-válvula de limpieza del recipiente anti-impurezas; 16 - Valvola sfiato vapori.

MOTORE

ENGINE

MOTEUR

MOTOR

Impianto alimentazione	Fuel system	Système d'alimentation	Instalación alimentación
<p>Il carburante viene aspirato dalle due pompe elettriche immerse nel serbatoio, comandate dalle centraline di accensione-iniezione.</p> <p>La pressione dell'interno del serbatoio è mantenuta costante da un regolatore di pressione, interno alla pompa stessa.</p> <p>Dopo aver attraversato i filtri, interni alle pompe, il carburante in pressione viene inviato ai flauti porta iniettori, sui collettori di alimentazione.</p> <p>Nell'impianto non c'è ritorno di carburante.</p>	<p>The fuel is drawn by two electric pumps that are immersed in the tank and controlled by the electronic ignition-injection control units.</p> <p>The pressure inside the tank is kept at a constant level by a pressure regulator found within the pump itself.</p> <p>After passing through the filters inside the pumps, the fuel, under pressure, is directed to the injector rails. The injector rails are located on the supply manifolds.</p> <p>There is no fuel back-flow in the system.</p>	<p>Le carburant est aspiré par les deux pompes électriques introduites dans le réservoir et commandées par les boîtiers électroniques d'allumage-injection.</p> <p>La pression à l'intérieur du réservoir est maintenue constante par un régulateur de pression se trouvant à l'intérieur de la pompe-même.</p> <p>Une fois qu'il a traversé les filtres, situés à l'intérieur des pompes, le carburant sous pression est envoyé dans les rampes d'injecteurs sur les collecteurs d'alimentation.</p> <p>Dans le système, il n'y a pas de retour de carburant.</p>	<p>El combustible se aspira con las dos bombas eléctricas sumergidas en el depósito, controladas por las centralitas de encendido-inyección.</p> <p>La presión del interior del depósito se mantiene constante por un regulador de presión, dentro de la misma bomba.</p> <p>Después de haber atravesado los filtros, dentro de la bomba, el combustible se envía a presión al canal portainyectores, en el colector de admisión.</p> <p>En la instalación no se permite el retorno de combustible.</p>
Impianto controllo emissione vapori benzina	Fuel vapor emission control system	Système de contrôle émission de vapeurs d'essence	Instalación de control emisiones vapores de gasolina
<p>Il sistema è progettato per prevenire l'inquinamento atmosferico da evaporazioni dall'impianto di alimentazione.</p> <p>I vapori di benzina provenienti dal serbatoio confluiscono al filtro a carbone attivo dove vengono assorbiti e trattenuti quando il motore è spento.</p>	<p>This system is designed to prevent atmospheric pollution caused by evaporation from the fuel system.</p> <p>The fuel vapours from the fuel tank are channelled into the active carbon filter where they are absorbed and retained when the engine is not running.</p>	<p>Ce système est conçu pour empêcher toute évaporation émanant du système d'alimentation pouvant polluer l'air ambiant.</p> <p>Les vapeurs d'essence émises par le réservoir passent par le filtre à charbon actif où elles sont absorbées et retenues lorsque le moteur est à l'arrêt.</p>	<p>El sistema se ha diseñado para prevenir la contaminación atmosférica por evaporación del sistema de alimentación.</p> <p>Los vapores de la gasolina provenientes del depósito, si no se condensan en el separador, circulan hacia el filtro de carbón activo donde son absorbidos y retenidos cuando el motor está apagado.</p>
<p> <b>In caso di interventi sull'impianto di alimentazione e sui dispositivi di controllo delle emissioni di vapori benzina è necessario scollegare la batteria come ripor-</b></p>	<p> <b>In the event of interventions to be carried out on the fuel system and on the devices controlling the fuel vapours, the battery must be disconnected as shown</b></p>	<p> <b>En cas d'intervention sur l'installation d'alimentation et sur les dispositifs de contrôle des émissions de vapeurs d'essence, il faut préalablement débrancher</b></p>	<p> <b>En caso de intervención en el sistema de alimentación y en los dispositivos de control de las emisiones de vapores de gasolina es necesario desconec-</b></p>

tato nelle targhette in corrispondenza del serbatoio e del filtro a carbone attivo.

**Lo svuotamento del serbatoio, che raccomandiamo di far eseguire sempre da una officina autorizzata, deve essere effettuato unicamente dal tappo posizionato sul fondo del serbatoio.**

Con il motore in moto ed in base alle condizioni di utilizzo, le centraline Motronic comandano le elettrovalvole di lavaggio canestri in modo tale che i vapori di benzina trattenuti dal filtro carbone siano aspirati dai collettori di aspirazione attraverso apposite tubazioni.

Nella tubazione che collega il separatore vapori al filtro carbone è inserita una valvola antireflusso che si chiude solo in caso di ribaltamento della vettura, per evitare uscite di benzina.

Una strozzatura, presente nel bocchettone di carico impedisce rifornimenti accidentali di benzina con piombo.

È presente un sistema di diagnosi di tenuta dell'impianto antievaporazione.

La valvola di intercettazione si attiva ciclicamente e consente di rilevare eventuali perdite nell'impianto.

on the plates located on the tank and on the carbon filter.

**The tank must be emptied using only the cap located at the bottom of it. We strongly recommend that this procedure is only carried out by an authorised workshop.**

When the engine is running and depending on operating conditions, the Motronic ECUs control the canister purge solenoid valves so that the fuel vapors retained by the carbon filter are drawn in by the intake manifolds through the specific lines.

A check valve is located in the line connecting the vapour separator to the carbon filter and it only shuts off if the car overturns. This shut-off serves to prevent fuel leakage.

There is a restrictor on the tank filler neck serving to prevent accidental fuel refilling with leaded fuel.

There is a diagnosis system to check the anti-evaporation system's seal.

The on-off valve is cyclically activated and allows any leakage in the system to be detected.

la batterie comme indiqué sur les plaquettes appliquées près du réservoir et du filtre à charbon actif.

**Le réservoir doit être vidangé exclusivement à travers le bouchon sur son fond. Nous recommandons que ce vidange soit toujours exécuté par un atelier autorisé.**

Lorsque le moteur tourne, et en fonction des conditions d'utilisation, les boîtiers électroniques Motronic commandent les électrovalves de nettoyage des filtres à charbon actifs de sorte que les vapeurs d'essence retenues par le filtre à charbon soient aspirées au travers des collecteurs d'admission.

Dans le tuyau qui relie le séparateur de vapeurs au filtre à charbon, se trouve un clapet qui ne se ferme que lorsque la voiture se renverse pour éviter que l'essence ne se déverse.

Un étranglement, situé à l'entrée de la goulotte de remplissage, empêche tout ravitaillement accidentel d'essence plombée.

Il y a un système de diagnostic de l'étanchéité du système anti-évaporation.

La soupape d'arrêt s'active cycliquement et permet de détecter les fuites éventuelles du système.

tar la batería como se indica en la placa del depósito y el filtro de carbono activo.

**El vaciado del depósito, que recomendamos se realice siempre en un taller autorizado, debe efectuarse únicamente a través del tapón situado en el fondo del depósito.**

Con el motor en marcha y dependiendo de las condiciones de utilización, las centralitas Motronic controlan las electroválvulas de limpieza recipiente anti-impurezas (canister) de modo que los vapores de gasolina retenidos en el filtro de carbono son aspirados por los colectores de admisión a través de unas conducciones dedicadas.

En las conducciones que conecta el separador de vapores al filtro de carbono hay una válvula antiderrame que se cierra únicamente en caso de vuelco del automóvil, para evitar fugas de gasolina.

Un estrechamiento, situado en la boca de repostaje impide el abastecimiento accidental de gasolina con plomo.

Existe un sistema de diagnóstico de retención del sistema de antievaporación.

La válvula de interceptación se activa cíclicamente y permite evitar eventuales pérdidas del sistema.

### Interruttore inerziale

È un interruttore di sicurezza, posizionato in abitacolo, sotto al rivestimento della parte posteriore destra del tunnel, che in caso d'urto disattiva i relay delle pompe benzina.

L'intervento di tale interruttore è segnalato dall'accensione dell'ideogramma presente nella multispia (vedi pag. 2.20) e dall'accensione delle luci di emergenza.



**È possibile riattivare il sistema premendo il pulsante (A) posto sulla parte superiore dell'interruttore.**

### Inertia switch

This safety switch, located in the passenger compartment underneath the covering on the rear right-hand part of the tunnel, disables the fuel pump relays in case of a collision.

The intervention of this switch is signalled by the switching-on of the relevant symbol on the multi-function display (see page 2.20) and the hazard warning lights.



**The system can be enabled again by pressing button (A) placed on the upper part of the switch.**

### Interrupteur à inertie

Il s'agit d'un interrupteur de sécurité placé dans l'habitacle, sous le revêtement de la partie arrière droite du tunnel. En cas de choc, il désactive les relais des pompes à essence.

L'enclenchement de l'interrupteur à inertie est signalé par l'allumage du témoin correspondant, sur l'afficheur à fonctions multiples (voir page 2.20), et des feux de détresse.



**Le circuit d'alimentation d'essence peut être activé à nouveau en pressant le bouton-poussoir (A) placé sur l'interrupteur.**

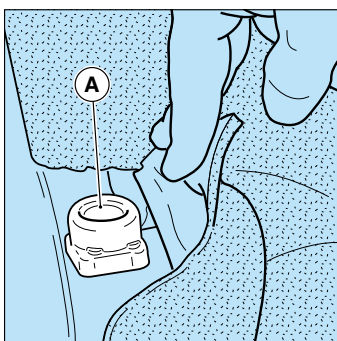
### Interruptor inercial

Es un interruptor de seguridad, situado en el habitáculo, bajo el revestimiento de la parte posterior derecha del tunel, que en caso de colisión desconecta el relé de la bomba de gasolina.

La intervención de dicho interruptor se señala al encenderse el grafismo de la pantalla multifunción (véase pág. 2.20) y al encenderse las luces de emergencia.



**Es posible reactivar el sistema pulsando el botón (A) situado en la parte superior del interruptor.**



## 3.26

MOTORE

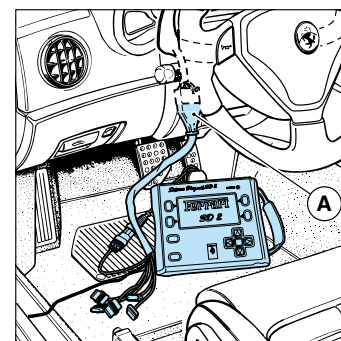
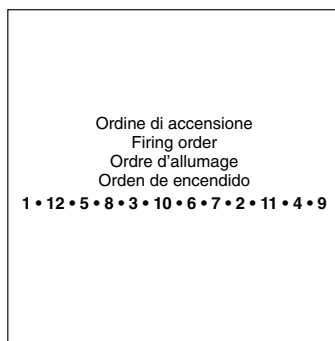
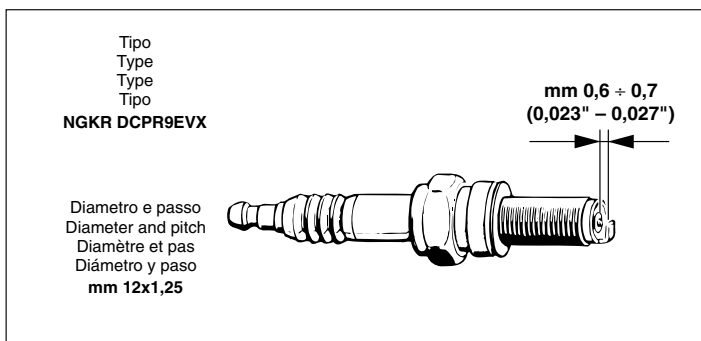
ENGINE

MOTEUR

MOTOR

Candele di accensione	Spark plugs	Bougies d'allumage	Bujías de encendido
La verifica o la sostituzione delle candele deve essere eseguita presso la Rete Assistenza Ferrari in quanto, per accedere alla candela, è necessario rimuovere la bobina.	Spark plugs should be checked or replaced by the Ferrari Service Network as, to gain access to them, the coil must be removed,	Le contrôle ou le remplacement des bougies doit être effectué auprès du Réseau D'assistance Ferrari car, pour accéder à la bougie, il faut enlever la bobine.	La revisión o la sustitución de las bujías debe ser realizada por la Red de Asistencia Ferrari ya que, para acceder a la bujía, es necesario extraer la bobina.

Presa diagnosi	Diagnosis tester socket	Branchement du système de diagnostic	Toma de diagnosis
La vettura è dotata di un connettore universale <b>A</b> per il collegamento del tester di diagnosi SD-2, posto sotto al rivestimento inferiore della plancia, in corrispondenza del piantone guida. Attraverso questo connettore, il tester è in grado di interfacciarsi con tutti i sistemi presenti in vettura ed eseguire la diagnosi.	The car is fitted with a universal connector <b>A</b> for attachment to the SD-2 diagnosis tester. This connector is located under the lower covering of the dashboard, in position with the steering column. By means of this connector, the tester can interface with all the car's systems and carry out the diagnosis.	La voiture est équipée d'un connecteur universel <b>A</b> pour le branchement du tester de diagnostic SD-2, placé sous le revêtement inférieur de la planche, au niveau de la colonne de direction. Grâce à ce connecteur, le tester est en mesure de dialoguer avec tous les systèmes montés sur la voiture et d'effectuer le diagnostic.	El automóvil está dotado de un conector universal <b>A</b> para la conexión del tester de diagnosis SD-2, situado debajo del revestimiento inferior del salpicadero, a la altura de la columna de dirección. A través de éste conector, el tester puede conectarse con todos los sistemas presentes en el vehículo y realizar la diagnosis.

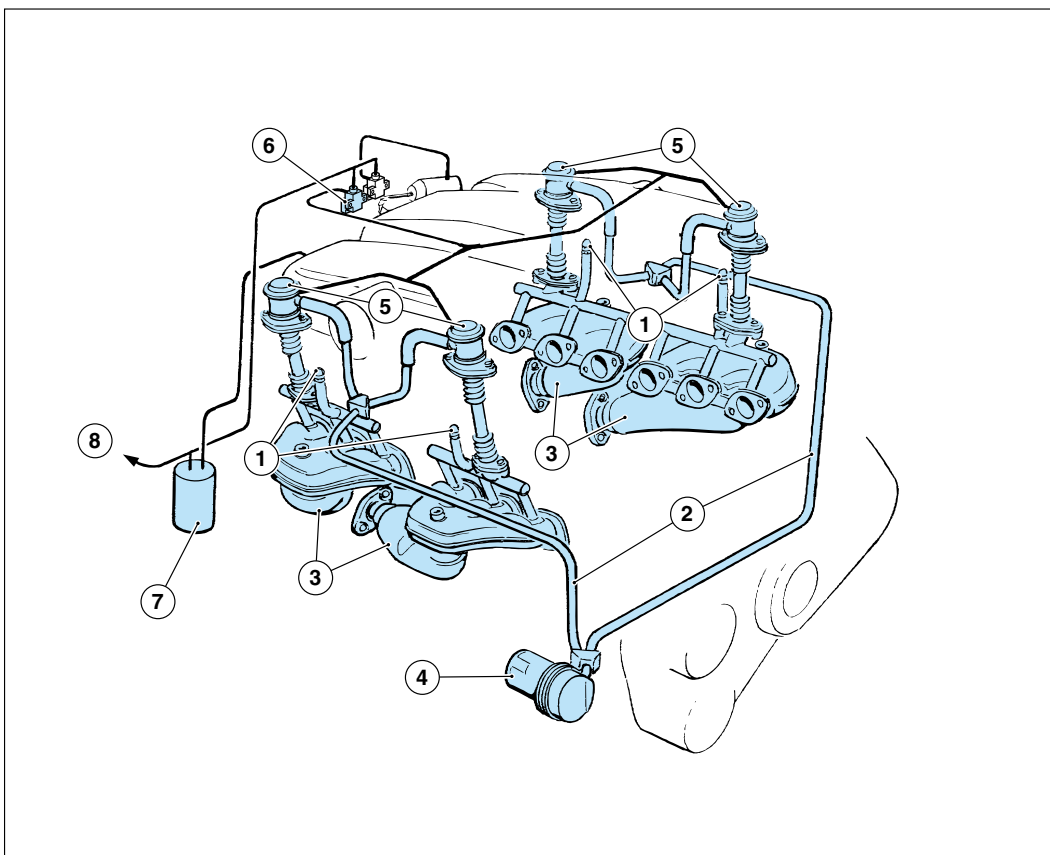


MOTORE

ENGINE

MOTEUR

MOTOR



**Impianto iniezione aria**

1 - Raccordo prelievo gas di scarico; 2 - Tubo iniezione aria; 3 - Collettore di scarico; 4 - Pompa aria; 5 - Valvola pneumatica; 6 - Elettrovalvola; 7 - Serbatoio accumulo depressione; 8 - All'elettrovalvola comando by-pass scarico.

**Air injection system**

1 - Exhaust gas sampling union; 2 - Air injection line; 3 - Exhaust manifold; 4 - Air pump; 5 - Pneumatic valve; 6 - Solenoid valve; 7 - Vacuum tank; 8 - Exhaust by-pass control solenoid valve.

**Système d'injection d'air**

1 - Raccord de prélèvement des gaz d'échappement; 2 - Tuyau d'injection d'air; 3 - Collecteur d'échappement; 4 - Pompe à air; 5 - Vanne pneumatique; 6 - Electrovanne; 7 - Réservoir de dépression; 8 - A l'électrovanne de commande by-pass d'échappement.

**Sistema de inyección de aire, escape y catalizadores**

1 - Racor de extracción del gas de escape; 2 - Tubo inyección de aire; 3 - Colector de escape; 4 - Bomba de aire; 5 - Válvula neumática; 6 - Electroválvula; 7 - Depósito de acumulación de presión; 8 - En la electroválvula de mando by-pass de escape.

L'impianto di iniezione aria fornisce aria supplementare ai collettori di scarico per ridurre le emissioni di HC, CO e NOx durante la fase di riscaldamento del precatalizzatore, interno al collettore, e del catalizzatore principale.

L'aria prelevata attraverso un apposito filtro, viene immessa, anche in elevati volumi, mediante una pompa elettrica, comandata da ogni singola centralina.

In questo modo vengono bruciati gli eventuali idrocarburi presenti nei gas di scarico.

L'iniezione aria viene attivata quando la temperatura del liquido di raffreddamento è compresa fra -10 °C e 40 °C, (non funziona per temperature acqua inferiori a -10 °C per evitare surriscaldamenti dell'impianto di scarico dovuti a miscela troppo ricca).

The air injection system supplies supplementary air to the exhaust manifolds in order to reduce the HC, CO and NOx emissions during the warm-up stage of the pre-catalytic converter, inside the manifold, and the main catalytic converter.

The air taken in by a suitable filter is sent to the circuit through an electric pump, even in high volumes. The pump is controlled by each single ECU.

The injection of additional air enables residual hydrocarbons in the exhaust gases to be burnt off.

Air is injected when coolant temperature is between 14 °F and 104 °F (-10 °C and 40 °C). Air is not injected at coolant temperatures below -14 °F (10 °C) to avoid overheating of the exhaust system by burning a too rich mixture in it.

Le système d'injection d'air produit l'air supplémentaire nécessaire aux collecteurs d'échappement pour réduire les émissions de HC, CO et NOx pendant la phase de chauffage du préconvertisseur catalytique, à l'intérieur du collecteur, et du convertisseur catalytique principal.

L'air, prélevé par un filtre spécial, est injecté dans le système par une pompe électrique commandée par chaque boîtier. Les volumes d'air injectés sont parfois élevés.

De cette façon, les hydrocarbures encore présents dans les gaz d'échappement sont brûlés.

L'injection d'air est activée quand la température du liquide de refroidissement est comprise entre -10 °C et 40 °C. (L'air n'est pas injecté lorsque la température de l'eau de refroidissement est inférieure à -10 °C, pour éviter que le mélange trop riche ne surchauffe le système d'échappement).

El sistema de inyección de aire proporciona aire suplementario a los colectores de escape para reducir las emisiones de HC, CO y NOx durante la fase de calentamiento del precatalizador, interior al colector y del catalizador principal.

El aire se introduce atravesando el correspondiente filtro, en volumen elevado, mediante una bomba eléctrica, controlada por una única centralita.

De este modo se limpian los posibles hidrocarburos presentes en los gases de escape.

La inyección de aire se activa cuando la temperatura del líquido de refrigeración está comprendida entre -10 °C y 40 °C, (no funciona para temperaturas de agua inferiores a -10 °C para evitar el sobrecalentamiento del sistema de escape debido a una mezcla demasiado rica).

Impianto by-pass scarico	Exhaust by-pass system	Système by-pass d'échappement	Sistema by-pass de escape
I silenziatori finali grazie alle valvole di by-pass, garantiscono un abbattimento della rumorosità allo scarico a regimi e carichi medio bassi. Ai regimi più elevati ed a pieno carico, l'apertura delle valvole di by-pass consente ai gas di scarico di defluire da un condotto a bassa differenza di pressione che non penalizza le prestazioni del motore.	The end silencers, thanks to the by-pass valves, guarantee a reduction in the noise levels generated by the exhaust with medium-low rpm and loads. With higher engine speeds and full load, the by-pass valves open, thereby allowing exhaust gases to flow from a duct with a slight pressure difference, which does not affect engine performance.	A des régimes et des charges moyens-bas, les silencieux finaux assurent, grâce aux vannes by-pass, une réduction du bruit à l'échappement. A des régimes plus élevés et à pleine charge, l'ouverture des vannes by-pass permet de faire sortir les gaz d'échappement par un conduit à faible différence de pression, qui n'infléchit pas les performances du moteur.	Los silenciosos finales, gracias a las válvulas by-pass, garantizan una reducción de la rumorosidad del escape a regímenes y cargas medias y bajas. En los regímenes más elevados y a plena carga, la apertura de las válvulas permite a los gases de escape circular por un conducto de baja diferencia de presión que no penaliza las prestaciones del motor.

**Catalizzatori**

**Sulla vettura si utilizzano catalizzatori di tipo metallico.**

I catalizzatori hanno il compito di ridurre le emissioni nell'atmosfera di HC, CO e NOx.

Ogni collettore di scarico è provvisto al suo interno di un precatalizzatore che, grazie alla sua posizione ravvicinata rispetto all'uscita dei gas dalla camera di scoppio, garantisce un più rapido riscaldamento e una migliore efficienza nell'abbattimento delle emissioni allo scarico, nelle fasi che seguono immediatamente l'avviamento motore.

Sui collettori vi sono due sedi, una all'ingresso e una in uscita dal precatalizzatore per il fissaggio delle sonde Lambda anteriori e posteriori. All'uscita del catalizzatore princi-

**Catalytic converters**

**The car is fitted with metallic catalytic converters.**

The catalytic converters reduce HC, CO and NOx emissions into the atmosphere.

Each exhaust manifold is equipped inside with a pre-catalytic converter which, thanks to its closer position to the combustion chamber gas outlet, guarantees quicker warming-up and improved efficiency in the reduction of exhaust emissions during the stages immediately after engine ignition.

These converters have two seats (one at the inlet and one at the outlet) for fastening the lambda sensor and one seat (at the outlet) for fitting a thermocouple connected to

**Convertisseurs catalytiques**

**La voiture est dotée de convertisseurs catalytiques de type métallique.**

Les convertisseurs catalytiques permettent de réduire les émissions de HC, CO et NOx dans l'air.

Chaque collecteur d'échappement est doté d'un préconvertisseur catalytique qui, étant plus proche de la sortie des gaz de la chambre de combustion, assure un chauffage plus rapide et une efficace accrue dans la réduction des émissions, lors des phases suivant le démarrage du moteur.

Ces convertisseurs catalytiques présentent deux sièges (un à l'entrée et un à la sortie) pour la fixation des sondes Lambda avant et arrière. Un thermocouple, connecté au boîtier

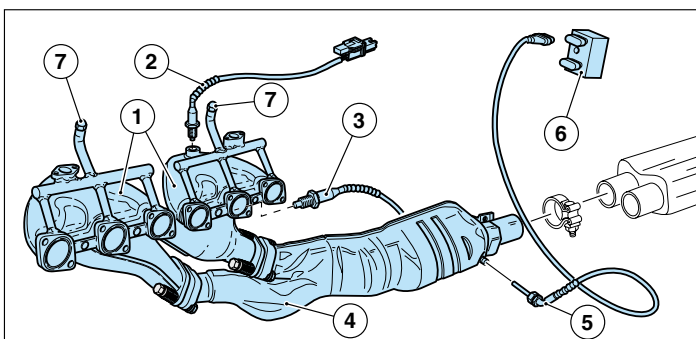
**Catalizadores**

**En el automóvil se emplean catalizadores de tipo metálico.**

Los catalizadores se encargan de reducir las emisiones a la atmósfera de HC, CO y NOx.

Cada colector de escape dispone de un precatalizador en su interior que, gracias a la proximidad a la salida de los gases de la cámara de combustión, garantiza un calentamiento más rápido y una mayor eficacia en la reducción de las emisiones de escape, en las fases que siguen inmediatamente al encendido del motor.

Los colectores tienen dos tomas (una a la entrada y otra a la salida del precatalizador) para fijar las sondas Lambda anteriores y posteriores. A la salida del catalizador prin-



- 1 - Collettore di scarico con precatalizzatore - Exhaust manifold with pre-catalytic converter - Collecteur d'échappement avec préconvertisseur catalytique - Auspuffkrümmer mit Vorkatalysator - Colector de escape con precatalizador.
- 2 - Sonda Lambda anteriore - Front lambda sensors - Sondes Lambda avant - Vordere Lambda-Sonden - Sonda lambda anteriores.
- 3 - Sonda Lambda posteriore - Rear lambda sensors - Sondes Lambda arrière - Hintere Lambda-Sonden - Sonda lambda posteriores.
- 4 - Catalizzatore principale - Main catalytic converter - Convertisseur catalytique principal - Hauptkatalysators - Catalizador principal.
- 5 - Termocoppia - Thermocouple - Thermocouple - Thermoelement - Termopar.
- 6 - Centralina catalizzatori - Catalytic converter control unit - Boîtier électronique catalyseurs - Katalysatoren-Steuengerät - Centralita catalizadores.
- 7 - Raccordi prelievo gas di scarico - Exhaust gases sampling unions - Raccords prélèvement gaz d'échappement - Verbindungsstücke für Entnahme der Auspuffgase - Racores de extracción del gas de escape.

**3.30**

MOTORE

ENGINE

MOTEUR

MOTOR



pale è installata una termocoppia collegata alla relativa centralina di controllo.

Il prelievo dei gas di scarico può essere effettuato utilizzando i raccordi presenti sui collettori.

Non lasciare aperti i raccordi con motore in moto, poichè i gas di scarico potrebbero provocare il surriscaldamento delle valvole di non ritorno con conseguenti rotture.



**Per evitare di arrecare gravi danni ai catalizzatori è assolutamente indispensabile utilizzare solamente benzina senza piombo.**



**Non parcheggiare la vettura su carta, erba e foglie secche o materiali infiammabili che potrebbero incendiarsi, venendo a contatto con le parti calde dell'impianto di scarico.**

the relevant ECU.

The sampling of exhaust gases can be made through the unions on the manifolds.

Never leave unions open with the engine running, since the exhaust gases could overheat the check valves and break them.



**To prevent serious damage to the catalytic converters, it is essential that only unleaded fuel be used.**



**Do not park the car over paper materials, dry grass, dry leaves or flammable materials that could catch fire if they come into contact with the hot parts of the exhaust system.**

électronique concerné, est installé à la sortie du convertisseur catalytique principal.

Le prélèvement des gaz d'échappement peut être réalisé à l'aide des raccords sur les collecteurs.

Ne pas laisser les raccords ouverts lorsque le moteur tourne car les gaz d'échappement pourraient surchauffer les clapets anti-retour et provoquer des dommages.



**Pour éviter d'endommager sérieusement les catalyseurs, il est impératif d'utiliser exclusivement de l'essence sans plomb.**



**Ne pas garer la voiture sur une surface couverte de papiers, du gazon et des feuilles sèches ou de matériaux inflammables qui pourraient prendre feu au contact des éléments en surchauffe du système d'échappement.**

cial se encuentra instalado un termopar conectado a la respectiva centralita de control.

La extracción de los gases de escape se puede efectuar utilizando los racores presentes en los colectores.

No se deje abierto los racores con el motor en marcha, ya que los gases de escape puede provocar el sobrecalentamiento de las válvulas de retención, con la consiguiente rotura.



**Para evitar causar daños graves a los catalizadores es absolutamente indispensable utilizar únicamente gasolina sin plomo.**



**No aparque el automóvil sobre papeles, hierba, hojas secas o materiales inflamables que puedan incendiarse al entrar en contacto con las partes calientes del sistema de escape.**

**DISPOSITIVI D'ALLARME DI SOVRATEMPERATURA NEL SISTEMA DI SCARICO**

**EXHAUST SYSTEM OVERHEATING WARNING DEVICES**

**DISPOSITIFS D'ALARME DE SURCHAUFFE DU SYSTÈME D'ÉCHAPPEMENT**

**DISPOSITIVOS DE ALARMA DE SOBRECALENTAMIENTO EN EL SISTEMA DE ESCAPE**

In caso di funzionamento irregolare del motore con conseguente alta temperatura nel sistema di scarico, la spia rossa, presente nella multi-spia, recante la scritta "SLOW DOWN" lampeggerà oppure resterà accesa in modo fisso.

In the event of an engine malfunction resulting also in high temperatures in the exhaust system, the red "SLOW DOWN" warning light on the multifunction display will either flash or remain lit.

En cas de fonctionnement irrégulier du moteur et par conséquent une température élevée dans le système d'échappement, le témoin rouge, situé sur l'afficheur à fonctions multiples, correspondant à l'indication "SLOW DOWN" clignote ou reste allumé en permanence.

En caso de funcionamiento irregular del motor con la consiguiente elevación de temperatura en el sistema de escape, el testigo rojo, presente en la pantalla multifunción, muestra la inscripción "SLOW DOWN" parpadeando o se queda encendida fija.

L'accensione dell'ideogramma "SLOW DOWN" è comandato dalla termocoppia, tramite la centralina Motronic.

The "SLOW DOWN" light icon is controlled by the thermocouple via the Motronic ECU.

L'éclairage du témoin "SLOW DOWN" est commandé par le thermocouple à l'aide du boîtier électronique Motronic.

El encendido del grafismo "SLOW DOWN" esta mandado por el termopar, a través de la centralita Motronic.



**Se la spia lampeggia: la temperatura dei catalizzatori si è eccessivamente elevata.**



**If the warning light is flashing: the temperature of the catalytic converters is too high.**



**Si le témoin clignote: la température des catalyseurs est trop élevée.**



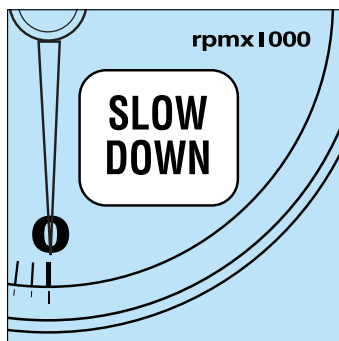
**Si el testigo parpadea: la temperatura de los catalizadores es excesivamente elevada.**

**Il guidatore deve decelerare immediatamente e raggiungere**

**The driver should slow down immediately and reach a service sta-**

**Le conducteur doit décélérer immédiatement et se rendre auprès**

**El conductor debe reducir inmediatamente y presentarse en un**



un'officina di servizio e far eliminare la causa del malfunzionamento.



*Se la spia rimane accesa con luce fissa:*

la temperatura nei catalizzatori ha raggiunto un livello pericoloso e potrebbe danneggiare il catalizzatore stesso; proseguendo la marcia la centralina dell'impianto iniezione - accensione interviene togliendo l'alimentazione agli iniettori.

Il guidatore deve fermare la vettura e farla portare in officina, a mezzo veicolo di soccorso stradale, per far eliminare la causa del malfunzionamento.

La Ferrari declina ogni responsabilità per i danni a cose o persone, derivanti dalla mancata osservanza di suddette avvertenze.

tion to have the malfunction repaired.



*If the warning light remains lit:*

the temperature of the catalytic converters has reached a dangerous point and the catalytic converters could be damaged. If you continue to drive, the injection-ignition system ECU will intervene by cutting off the fuel supply to the injectors.

The driver must stop the car and have it towed to a service station to have malfunction repaired.

Ferrari is not liable for any damage to property or personal injury arising out of non-compliance with the warnings stated above.

d'un centre d'assistance pour faire éliminer la cause du mauvais fonctionnement.



*Si le témoin reste éclairé en permanence:*

La température des catalyseurs a atteint un niveau dangereux et peut alors endommager le catalyseur même. Si l'on continue de rouler, le boîtier électronique du système injection-allumage coupe l'alimentation aux injecteurs.

Le conducteur doit s'arrêter et appeler les secours routiers pour faire remorquer sa voiture jusqu'à un centre d'assistance et éliminer la cause du mauvais fonctionnement.

Ferrari décline toute responsabilité concernant les dommages subis par des objets ou des personnes suite au non-respect de ces avertissements.

taller oficial para que se elimine la causa del mal funcionamiento.



*Si el testigo se queda encendido fijo:*

la temperatura en los catalizadores ha alcanzado un nivel peligroso y se pueden dañar por completo; si se prosigue la marcha la centralita del sistema encendido-inyección interviene cortando la alimentación a los inyectores.

El conductor debe detener el automóvil y transportarlo a un taller oficial, mediante un vehículo de ayuda en carretera, para solucionar el problema de funcionamiento.

Ferrari declina toda responsabilidad por daños a personas o cosas, derivados de la no observancia de dichas advertencias.

**DISPOSITIVI D'ALLARME  
DI MALFUNZIONAMENTO  
MOTORE**

**ALARM DEVICES  
FOR  
ENGINE FAILURE**

**DISPOSITIFS D'ALARME  
MAUVAIS FONCTIONNEMENT  
MOTEUR**

**DISPOSITIVOS DE ALARMA  
DE MAL FUNCIONAMIENTO  
MOTOR**

Durante il funzionamento del motore, l'eventuale illuminazione, in modo lampeggiante o fisso, della spia **"anomalia sistema controllo motore"** indica la presenza di una possibile anomalia al motore o al sistema di controllo emissioni.

Il sistema elettronico individua e isola l'errore, evitando danni al motore o il verificarsi di emissioni nocive.

**Con l'illuminazione della spia "anomalia sistema controllo motore", potrebbe verificarsi una diminuzione anche sensibile delle prestazioni del motore.**

**Guidare con prudenza evitando brusche accelerazioni e velocità elevate.**

If the warning light **"engine check system failure"** flashes or is constantly lit when the engine is running, there may be a fault in the engine or in the emission control system.

The electronic system detects and isolates the error, thereby avoiding damages to the engine or the production of noxious emissions.

**When the warning light "Engine check system failure" switches on, a significant reduction in engine performance may also occur.**

**Drive carefully avoiding sudden acceleration and high speeds.**

Pendant le fonctionnement du moteur, si le témoin **"anomalie système de contrôle moteur"** s'éclaire d'une lumière fixe ou clignote, cela peut être l'indice d'une anomalie de fonctionnement du moteur ou du système de contrôle des émissions.

Le système électronique détecte et isole l'erreur, tout en évitant ainsi des dommages au moteur ou la production d'émissions nocives.

**Lors de l'éclairage du témoin "anomalie système de contrôle moteur", une diminution même considérable des performances du moteur pourrait se produire.**

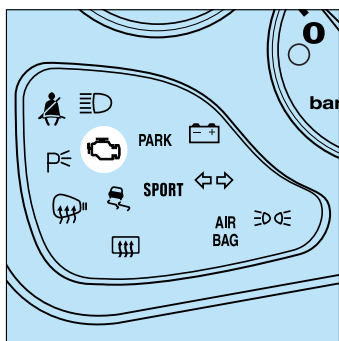
**Conduire avec prudence, tout en évitant les brusques accélérations et les vitesses élevées.**

Durante el funcionamiento del motor, el eventual encendido, parpadeante o fijo, del testigo **"anomalía sistema control motor"** indica la presencia de una posible anomalía en el motor o en el sistema de control de emisiones.

El sistema electrónico detecta y aísla el error, evitando daños al motor o la producción de emisiones nocivas.

**Al encenderse el testigo "anomalía sistema control motor", puede comprobarse una sensible disminución de las prestaciones del motor.**

**Conduzca con prudencia evitando aceleraciones bruscas y velocidades elevadas.**



**3.34**

MOTORE

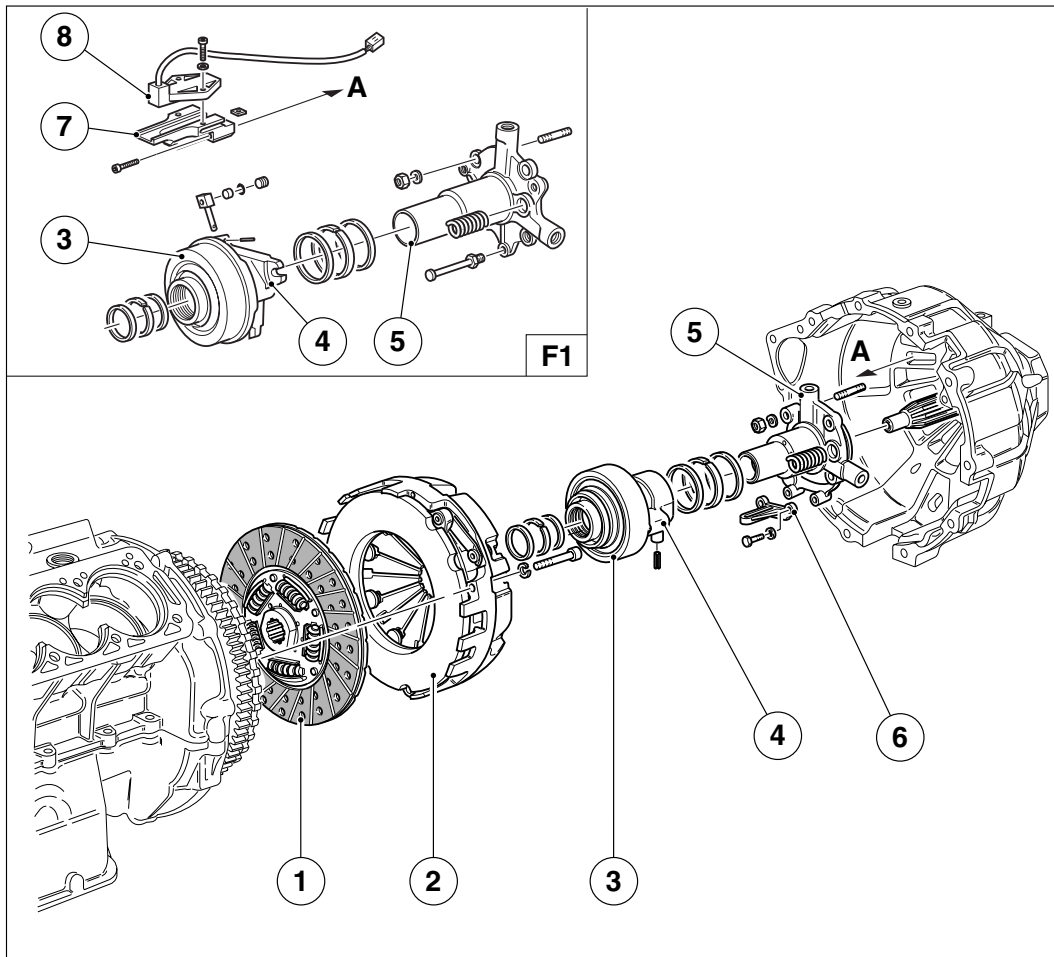
ENGINE

MOTEUR

MOTOR

AUTOTELAIO	CHASSIS	CHASSIS	BASTIDOR PORTANTE
Cambio e differenziale ..... 4.4	Gearbox and differential ..... 4.4	Boîte de vitesses et différentiel 4.4	Cambio y diferencial ..... 4.4
Guida e sterzo ..... 4.11	Steering ..... 4.11	Direction ..... 4.11	Conducción y dirección ..... 4.11
Impianto freni ..... 4.14	Braking system ..... 4.14	Système de freinage ..... 4.14	Sistema de frenos ..... 4.14
Freno di stazionamento ..... 4.24	Handbrake ..... 4.24	Frein de stationnement ..... 4.24	Freno de estacionamiento ..... 4.24
Sospensioni ..... 4.25	Suspensions ..... 4.25	Suspensions ..... 4.25	Suspensiones ..... 4.25
Ruote e pneumatici ..... 4.31	Wheels and tyres ..... 4.31	Roues et pneumatiques ..... 4.31	Ruedas y neumáticos ..... 4.31
Sistema monitoraggio pressione pneumatici ..... 4.35	Tyre pressure monitoring system ..... 4.35	Système de monitoring de la pression des pneus ..... 4.35	Sistema de monitoreo de la presión de los neumáticos ... 4.35
Sostituzione ruote ..... 4.43	Wheel replacement ..... 4.43	Remplacement des roues ..... 4.43	Cambio de una rueda ..... 4.43
Telaio ..... 4.48	Chassis ..... 4.48	Chassis ..... 4.48	Bastidor ..... 4.48
Attrezzi in dotazione ..... 4.49	Tools supplied with the car ..... 4.49	Outils fournis avec la voiture .. 4.49	Herramientas de la dotación .. 4.49
Scocca ..... 4.53	Anti-corrosion protection ..... 4.53	Protection anticorrosion ..... 4.53	Protección anticorrosiva ..... 4.53
Protezione anticorrosiva ..... 4.53	Body ..... 4.53	Coque ..... 4.53	Carrocería ..... 4.53
Pulizia della vettura ..... 4.54	Cleaning the car ..... 4.54	Nettoyage de la voiture ..... 4.54	Limpieza del automóvil ..... 4.54
Sosta prolungata ..... 4.57	Long periods of inactivity ..... 4.57	Stationnement prolongé ..... 4.57	Reposo prolongado ..... 4.57

Frizione	Clutch	Embrayage	Embrague
<p>La frizione è del tipo a monodisco a secco, con mozzo elastico e molla a diaframma; comando del disinnesto con reggispinta idraulico autoregistrante.</p> <p><b>Registrazione</b></p> <p>La frizione è del tipo con reggispinta sempre a contatto; quando il disco si usura lo spingidisco arretra.</p> <p>Essendo il comando del tipo idraulico non è necessaria alcuna regolazione della posizione del pedale.</p> <p>Una ridotta corsa del pedale per il disinnesto, per le vetture dotate di cambio a comando meccanico, sta ad indicare un'avanzata usura del disco.</p> <p>Durante la marcia <b>si consiglia</b> di tenere il piede sul pedale frizione solo per effettuare cambi di marcia.</p> <p><b>Serbatoio liquido frizione</b></p> <p>Il serbatoio è posizionato nel vano motore ed è comune, nella versione con cambio meccanico, a quello dell'impianto freni (vedi pag. 4.22).</p> <p>Il liquido contenuto nel serbatoio è altamente corrosivo ed entrando in contatto con parti della carrozzeria potrebbe danneggiarle.</p>	<p>The clutch is of the dry, single-plate type, with spring hub and diaphragm spring. The clutch release control operates by means of a hydraulic self-adjusting thrust-bearing system.</p> <p><b>Adjustment</b></p> <p>The clutch features a permanent contact thrust bearing. The pressure plate retreats with increasing wear of the clutch plate.</p> <p>Given that the control is hydraulic, no adjustment of the pedal position is needed.</p> <p>Reduced pedal travel for disengagement, on vehicles equipped with a mechanical gearbox, means that the clutch plate is extremely worn.</p> <p>When driving, <b>it is advisable</b> to keep your foot on of the clutch pedal only when changing gears.</p> <p><b>Clutch fluid reservoir</b></p> <p>The reservoir is found in the engine compartment and it is shared with the braking system in those versions with mechanical gearbox (see page 4.22).</p> <p>The fluid in the reservoir is highly corrosive and contact with it can damage the car body parts.</p>	<p>L'embrayage est du type monodisque à sec, avec moyeu élastique et ressort à diaphragme; débrayage avec butée hydraulique à réglage automatique.</p> <p><b>Réglage</b></p> <p>L'embrayage est du type avec butée en appui. Lorsque le disque s'use, le plateau de pression récupère le jeu.</p> <p>La commande étant de type hydraulique, il n'est pas nécessaire de régler la position de la pédale.</p> <p>Dans les voitures dotées de boîte à commande mécanique, une course réduite de la pédale lors du débrayage peut être indice d'usure avancée du disque.</p> <p>Pendant la marche, <b>il est conseillé</b> de garder le pied sur la pédale d'embrayage uniquement pour passer une vitesse.</p> <p><b>Réservoir de liquide d'embrayage</b></p> <p>Le réservoir est placé dans le compartiment moteur et est commun, dans la version équipée d'une boîte de vitesse mécanique, au système de freinage (voir page 4.22).</p> <p>Éviter tout contact des éléments de carrosserie avec le liquide très corrosif se trouvant dans le réservoir car il pourrait les endommager.</p>	<p>El embrague es de tipo monodisco en seco, con campana elástica y muelles de diafragma; mando de desacoplado con empujadores hidráulicos autorregulables.</p> <p><b>Regulación</b></p> <p>El embrague es de tipo de empujadores en contacto continuo; cuando el disco se desgasta el disco de empuje retrocede.</p> <p>Siendo el mando de tipo hidráulico no es necesaria regulación alguna de la posición del pedal.</p> <p>Una reducción del recorrido del pedal en los automóviles con cambio manual indica para el desembragado un avanzado desgaste del disco.</p> <p>Durante la marcha <b>se aconseja</b> pisar o apoyar el pie sobre el pedal del embrague sólo para efectuar los cambios de marcha.</p> <p><b>Depósito líquido embrague</b></p> <p>El depósito se encuentra en el vano motor y es común, en la versión con cambio mecánico, al del sistema de frenos (véase pág. 4.22).</p> <p>El líquido contenido en el depósito es altamente corrosivo y si entra en contacto con elementos de la carrocería puede dañarla.</p>



- 1 Disco frizione
- 2 Spingidisco
- 3 Cuscinetto reggispinta autoregistrante
- 4 Boccola portacuscinetto
- 5 Manicotto flangia
- 6 Supporto di guida per spina
- 7 Supporto per sensore frizione (cambio "F1")
- 8 Sensore frizione (cambio "F1")

- 1 Clutch plate
- 2 Pressure plate
- 3 Self-adjusting thrust bearing
- 4 Bearing holder bushing
- 5 Flange coupling
- 6 Pin guide support
- 7 Clutch sensor support ("F1" gearbox)
- 8 Clutch sensor ("F1" gearbox)

- 1 Disque d'embrayage
- 2 Plateau de pression
- 3 Roulement de butée à réglage automatique
- 4 Bague de logement du roulement
- 5 Coulisseau porte butée
- 6 Support de guidage pour goupille
- 7 Support pou capteur d'embrayage (boîte "F1")
- 8 Capteur d'embrayage (boîte de vitesses "F1")

- 1 Disco de fricción
- 2 Plato de presión
- 3 Bujie empujador autorregulable
- 4 Casquillo portabujie
- 5 Manguito brida
- 6 Soporte de guía para clavija
- 7 Soporte para el sensor del embrague (cambio "F1")
- 8 Sensor de embrague (cambio "F1")

AUTOTELAIO

CHASSIS

CHASSIS

BASTIDOR PORTANTE

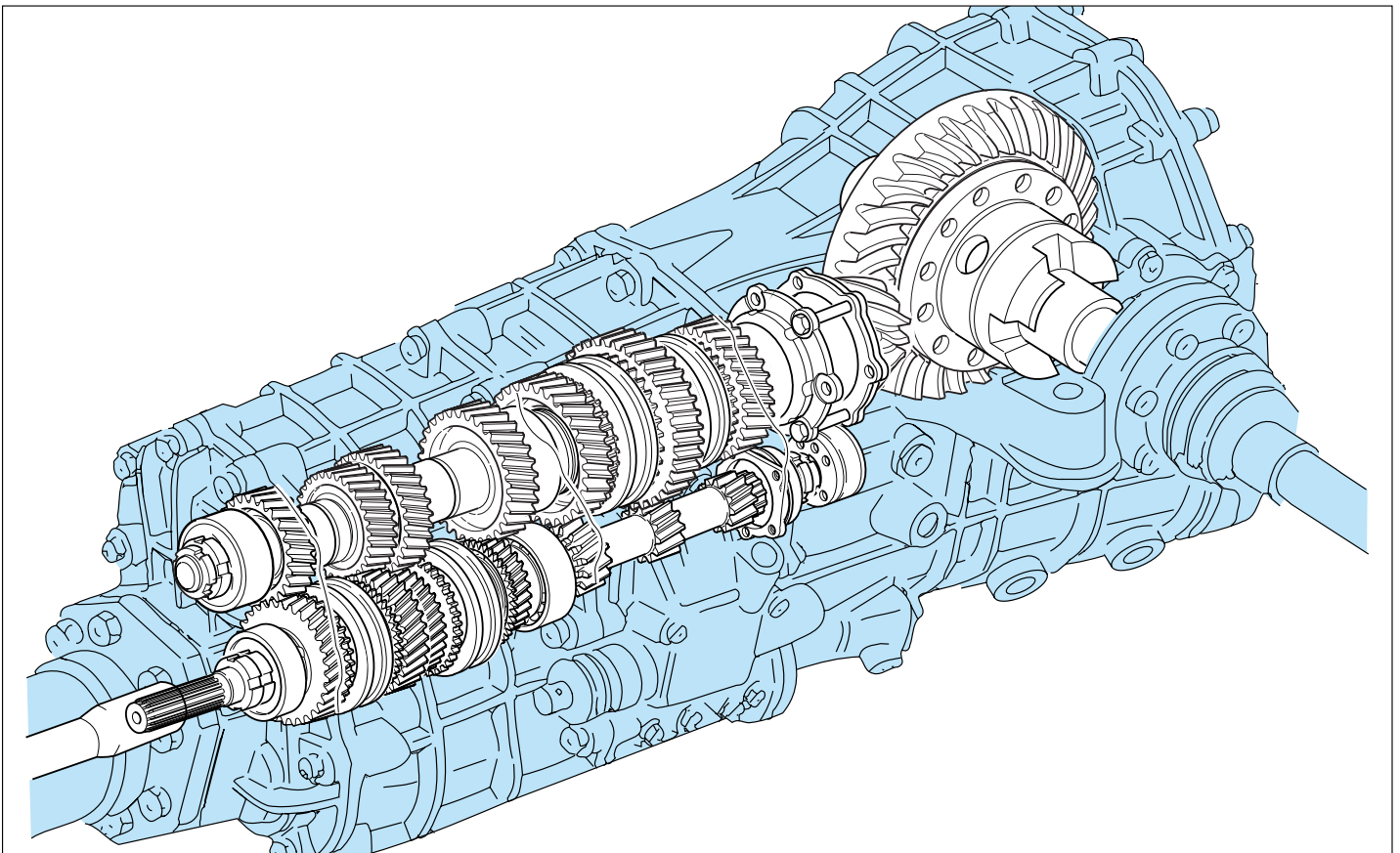
4.3

CAMBIO E  
DIFFERENZIALE

GEARBOX  
AND DIFFERENTIAL

BOÎTE DE VITESSES  
ET DIFFÉRENTIEL

CAMBIO Y  
DIFERENCIAL



4.4

AUTOTELAIO

CHASSIS

CHASSIS

BASTIDOR PORTANTE



Il cambio posizionato longitudinalmente, è a 6 marce più retromarcia sincronizzate.

Le marce sono ad innesto rapido con corsa ridotta.

I sincronizzatori sono a doppio e triplo cono.

Il cambio viene comandato manualmente con leva, selettore, torretta e asta rigida.

La scatola del cambio contiene pure la coppia conica ed il differenziale autobloccante a lamelle.

The longitudinal gearbox has 6 synchronized gears plus reverse gear.

The gears have a quick engagement, with reduced stroke.

The synchronizers are double and triple-cone type.

The gearbox is manually controlled with lever, selector, gearshift device and stiff rod.

The gearbox also includes crown and pinion and lamellar self-locking differential.

La boîte de vitesses, en position longitudinale, est du type à 6 vitesses et marche arrière synchronisées.

Les vitesses sont du type à engagement rapide et course réduite.

Les synchroniseurs sont du type à double et triple cône.

La boîte de vitesses est commandée manuellement par levier, sélecteur, mécanisme de commande des vitesses et tige rigide.

Le différentiel autobloquant à lamelles et le couple conique se trouvent à l'intérieur de la boîte de vitesses.

El cambio, ubicado longitudinalmente, es de 6 velocidades más marcha atrás sincronizada.

Las velocidades son de rápida inserción y recorrido reducido.

Los sincronizadores son de doble y triple cono.

El cambio está mandado manualmente por palanca, selector, torreta de cables rígida de guiado.

La caja de cambios contiene también el grupo cónico y el diferencial autobloccante de láminas.

#### Lubrificazione cambio e differenziale

La lubrificazione dei ruotismi del cambio, comune a quella del differenziale, è assicurata da una pompa ad ingranaggi, azionata dall'albero primario.

**Si raccomanda di utilizzare solo lubrificanti consigliati dalla Ferrari.**

#### Gearbox and differential lubrication

The lubrication system for the gearbox gearings, which is shared by the differential, is controlled by a gear pump driven by the main shaft.

**It is recommended that you only use lubricants specified by Ferrari.**

#### Graissage de la boîte de vitesses et du différentiel

Le graissage des engrenages de la boîte de vitesses, commun à celui du différentiel, est assuré par une pompe à engrenages actionnée par l'arbre primaire.

**Il est recommandé d'utiliser uniquement les lubrifiants conseillés par Ferrari.**

#### Lubricación de cambio y diferencial

La lubricación de los mecanismos del cambio, común con la del diferencial, se asegura con una bomba de engranajes, accionada por el eje principal.

**Se recomienda utilizar sólo los lubricantes aconsejados por Ferrari.**

**Circuito di raffreddamento**

Una valvola densimetrica posta all'interno della pompa olio cambio permette il passaggio dell'olio, attraverso un radiatore, posto nella parte posteriore Sx. della vettura quando la temperatura raggiunge 85÷90 °C.

**Gearbox oil cooling system**

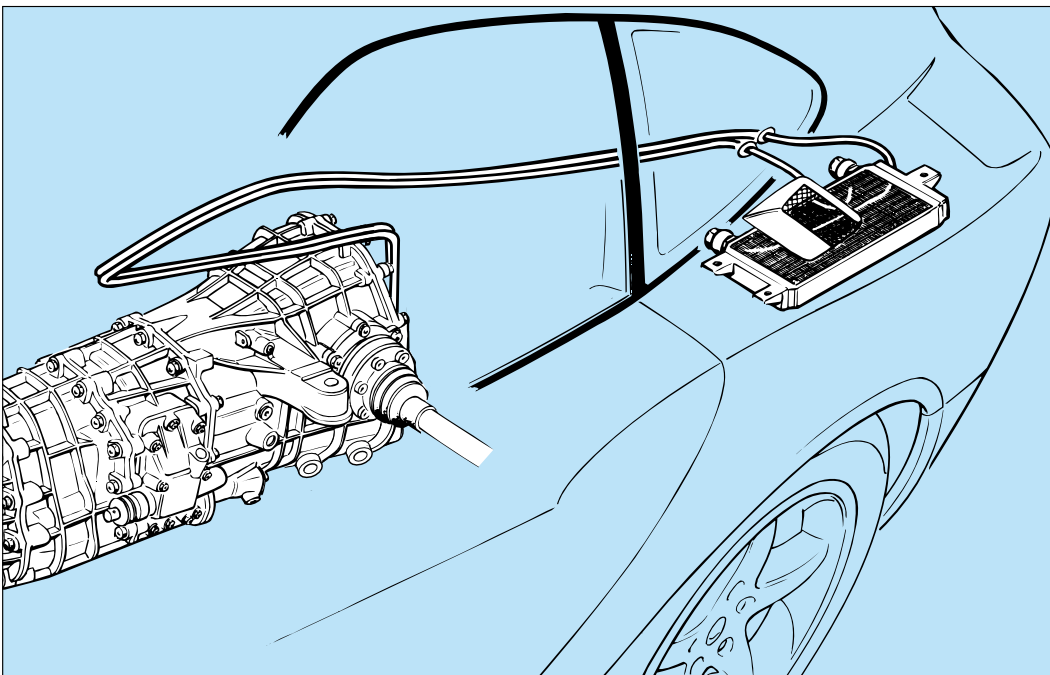
A densimetric valve, placed inside the gearbox oil pump, lets oil flow through the radiator in the left-hand front part of the car when the oil temperature reaches 185–194 °F (85÷90 °C).

**Circuit de refroidissement**

Un clapet densimétrique placé à l'intérieur de la pompe à huile de la boîte de vitesses permet le passage de l'huile à travers un radiateur placé dans la partie arrière gauche de la voiture lorsque la température atteint 85÷90 °C.

**Circuito de refrigeración**

Una válvula densimétrica situada en el interior de la bomba de aceite del cambio permite el paso del aceite, a través de un radiador situado en la parte posterior izqda. del automóvil cuando la temperatura alcanza 85÷90 °C.

**4.6**

AUTOTELAIO

CHASSIS

CHASSIS

BASTIDOR PORTANTE

### Controllo livello olio e sostituzione

Il livello dell'olio del gruppo cambio e differenziale deve essere controllato utilizzando l'apposito tappo con asta e deve sempre essere compreso tra i segni "MIN" e "MAX" incisi sull'asta.

Il controllo deve essere eseguito con l'asta appoggiata sul foro di introduzione.



**Se, dal controllo, l'olio risulta sotto il livello "MIN", eseguire il rabbocco, e far verificare l'impianto da un Servizio Assistenza Ferrari.**

### Oil check and change

The oil level in the differential and gearbox unit is checked using the dipstick and must be between the "MIN" and "MAX" marks on the dipstick.

Oil level should be checked by resting the dipstick on the filling hole.



**If, when checked, the oil appears to be under the "MIN" level, top it up and then have the system checked by a Ferrari Service Centre.**

### Contrôle du niveau d'huile et vidange

Le niveau d'huile de l'ensemble boîte de vitesses - différentiel doit être contrôlé en utilisant le bouchon avec jauge prévu à cet effet et doit toujours être compris entre les repères "MIN" et "MAX" gravés sur cette jauge.

Le contrôle du niveau doit être effectué en appuyant la jauge sur le trou d'introduction.



**Si, au contrôle, le niveau d'huile se place sur "MIN", effectuer l'appoint et faire contrôler le système par un Service d'Assistance Ferrari agréé.**

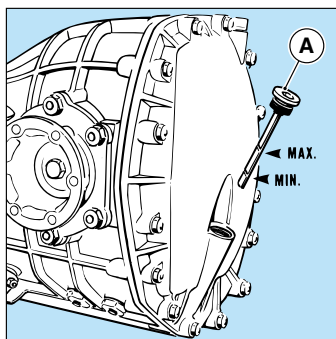
### Control del nivel de aceite y sustitución

El nivel de aceite del grupo del cambio y diferencial debe comprobarse utilizando el correspondiente tapón con varilla y debe siempre estar comprendido entre las señales "MIN" y "MAX" marcadas en la varilla.

El control debe realizarse con la varilla apoyada en su orificio.



**Si comprueba que el nivel de aceite está por debajo de la marca "Min", reponga el aceite y haga revisar la instalación por un Servicio de Asistencia Ferrari.**



A - Tappo con asta per controllo e carico olio;

A - Plug with dipstick for oil filling and level check

A - Bouchon avec jauge pour le contrôle et le remplissage de l'huile

A - Tapón con varilla para control y llenado de aceite

AUTOTELAIO

CHASSIS

CHASSIS

BASTIDOR PORTANTE

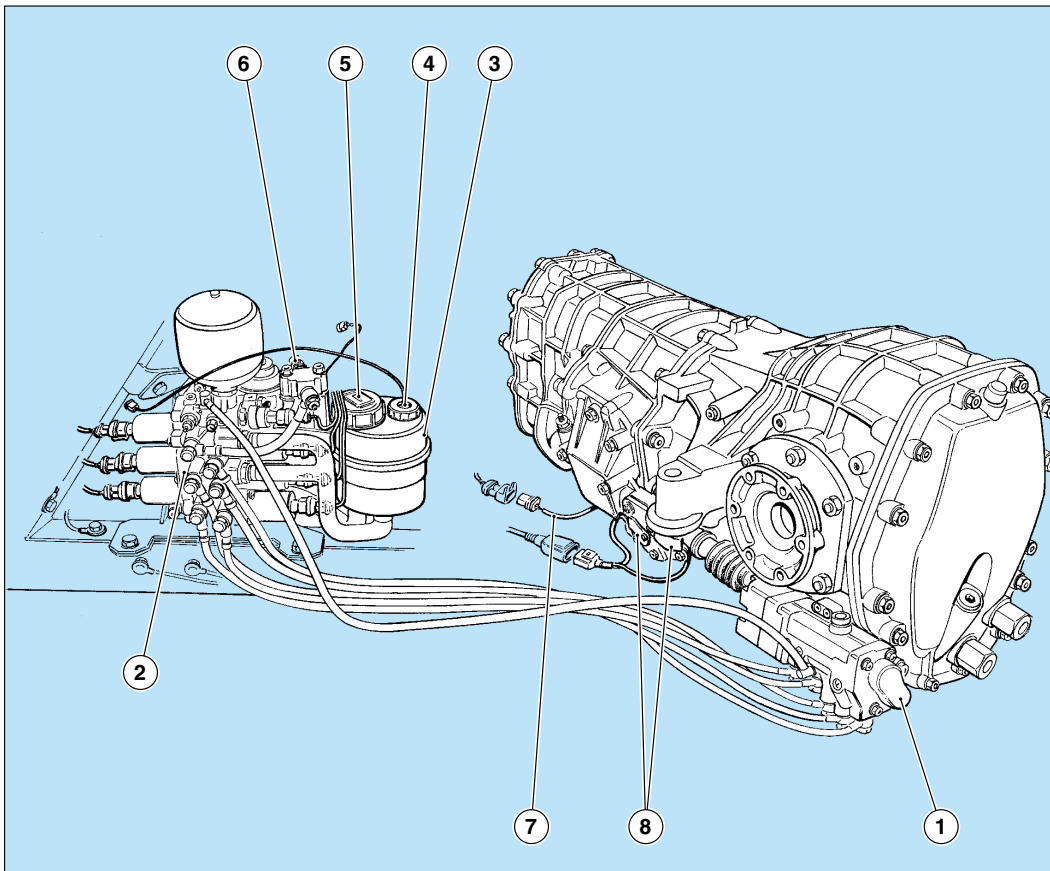
4.7

**Controllo della trasmissione  
"cambio F1"**

**"F1" gearbox check**

**Contrôle de la transmission de  
la "boîte de vitesses F1"**

**Control de la transmisión  
"Cambio F1"**



- 1 Gruppo attuatore
- 2 Gruppo pompe
- 3 Serbatoio olio
- 4 Sensore livello olio insufficiente
- 5 Tappo serbatoio
- 6 Raccordo per disinnesto in emergenza
- 7 Sensore posizione frizione
- 8 Potenzimetri innesto-selezione marce

- 1 Actuator unit
- 2 Pump unit
- 3 Oil tank
- 4 Insufficient oil level sensor
- 5 Tank cap
- 6 Union for emergency release
- 7 Clutch position sensor
- 8 Gear selection-engagement potentiometer

- 1 Groupe actuateur
- 2 Groupe pompes
- 3 Réservoir d'huile
- 4 Capteur niveau d'huile
- 5 Bouchon de réservoir
- 6 Raccord pour débrayage de secours
- 7 Capteur de position embrayage
- 8 Potentiomètre d'embrayage-sélection des vitesses

- 1 Grupo actuador
- 2 Grupo bombas
- 3 Depósito de aceite
- 4 Sensor de nivel insuficiente de aceite
- 5 Tapón del depósito
- 6 Racor para desconexión de emergencia
- 7 Sensor de posición del embrague
- 8 Potenciómetros de inserción-selección de las velocidades

**4.8**

AUTOTELAIO

CHASSIS

CHASSIS

BASTIDOR PORTANTE

Il comando cambio è ottenuto mediante un sistema elettroidraulico comandato da due leve poste ai lati del volante che sostituiscono la tradizionale leva del cambio ed il pedale frizione.

Le caratteristiche principali del sistema elettroattuato, per cambio e frizione sono:

- velocizzare i tempi di cambiata, a salire e a scendere;
- possibilità di passare alla marcia voluta senza dover togliere le mani dal volante;
- migliorare il comfort, eliminando il pedale frizione;
- aumento della sicurezza per prevenire eventuali errori del guidatore;
- protezione del fuorigiri causato da errate scalate.

The gearbox is controlled by means of an electro-hydraulic system which is, in turn, controlled by two levers found on either side of the steering wheel. They substitute the traditional gearshift lever and the clutch pedal.

The principal features of the electronically-controlled system for gearbox and clutch are the following:

- speeding up of gear-shifting time, when upshifting and downshifting;
- possibility of shifting to the gear desired without taking your hands off the steering wheel;
- greater comfort, with the elimination of the clutch pedal;
- greater safety in preventing errors on the part of the driver;
- protection against runaway speed rates caused by improper gear-shifting.

La commande de boîte de vitesses s'effectue par un système électrohydraulique commandé par deux leviers placés sur les bras du volant remplaçant le levier traditionnel de boîte de vitesses et la pédale d'embrayage.

Les caractéristiques principales du système commandé électroniquement concernant la boîte de vitesses et l'embrayage sont:

- réduit le temps de passage de vitesses, pour les rapports en montée et en descente;
- permet de passer en vitesse souhaitée sans devoir retirer la main du volant;
- améliore le confort, en éliminant la pédale d'embrayage;
- augmente la sécurité pour prévenir les erreurs éventuelles du conducteur;
- évite le sur-régime provoqué par des rétrogradages erronés.

El mando sobre el cambio se obtiene mediante un sistema electrohidráulico gobernado por dos palancas situadas a los lados del volante que sustituyen la tradicional palanca del cambio y el pedal de embrague.

Las características principales del sistema electroactuado, para cambio y embrague son:

- reducir el tiempo de cambio de marcha, ascendente y en reducción;
- posibilidad de pasar a la marcha deseada sin tener que soltar las manos del volante;
- mejorar el confort, eliminando el pedal de embrague;
- aumento de la seguridad para prevenir eventuales errores del conductor;
- protección del sobrerégimen causado por fallos de selección.

#### Livello olio impianto cambio "F1"

Il serbatoio olio del sistema cambio "F1" è posizionato a fianco della scatola cambio, ed è accessibile rimuovendo il parasassi posteriore sinistro.

Un insufficiente livello dell'olio viene rilevato dal sensore, posto sulla sommità del serbatoio, che attiva l'accensione dell'ideogramma sulla multispia del quadro strumenti.

#### "F1" gearbox oil level

The "F1" gearbox system's oil tank is positioned beside the gearbox housing and can be accessed by removing the rear left-hand wheel arch liner.

An insufficient level of oil is detected by the sensor, located on top of the tank, which switches on the ideogram on the instrument panel's multi-function display.

#### Niveau d'huile du système de boîte de vitesses "F1"

Le réservoir d'huile du système de la boîte "F1" se trouve à côté du carter de la boîte de vitesses. On peut y accéder en ôtant le pare-gravier arrière gauche.

Un niveau d'huile insuffisant est détecté par le capteur situé au sommet du réservoir, qui active l'allumage de l'idéogramme sur l'afficheur à fonctions multiples du tableau à instruments.

#### Nivel de aceite en la instalación del cambio "F1"

El depósito de aceite del sistema de cambio "F1" está situado al lado de la caja de cambios, y se puede acceder a él desmontando el paso de rueda trasero izquierdo.

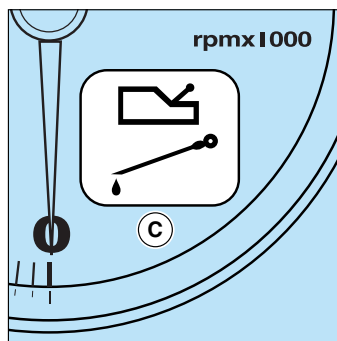
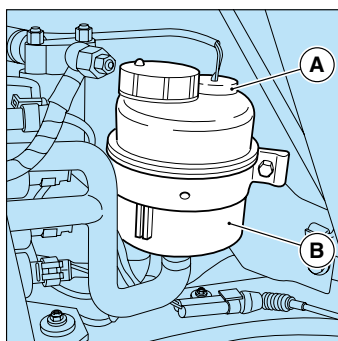
Un nivel insuficiente del aceite es detectado por el sensor, situado en la parte superior del depósito, que activa el encendido del grafismo en la pantalla de testigos del cuadro de instrumentos.

In questi casi è necessario recarsi presso un Servizio Assistenza Ferrari per eseguire il rabbocco e far verificare l'impianto.

If this occurs, consult a Ferrari Service Centre to have the oil topped up and the system checked.

Dans ces cas, il faut se rendre auprès d'un Centre Après-Vente Ferrari pour faire exécuter la remise à niveau et contrôler le système.

En estos casos es necesario dirigirse a un Servicio de Asistencia Ferrari para efectuar el relleno y comprobar el sistema.



A Sensore livello olio  
B Serbatoio olio cambio F1  
C Ideogramma su multispia

A Oil level sensor  
B F1 gearbox oil tank  
C Ideogram on multi-function display

A Capteur niveau d'huile  
B Réservoir d'huile boîte F1  
C Idéogramme sur afficheur à fonctions multiples

A Sensor de nivel del aceite  
B Depósito de aceite del cambio F1  
C Grafismo en la pantalla de testigos

4.10

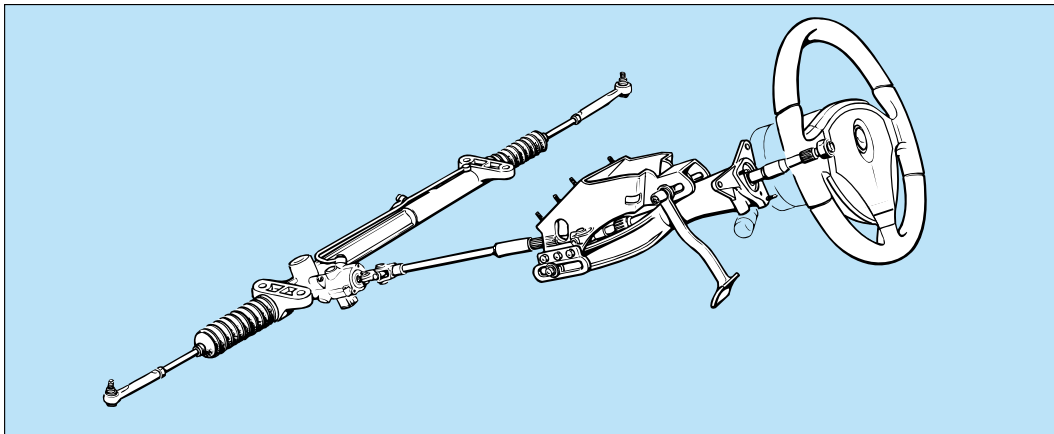
AUTOTELAIO

CHASSIS

CHASSIS

BASTIDOR PORTANTE

GUIDA E STERZO	STEERING	DIRECTION	CONDUCCIÓN Y DIRECCIÓN
<p><b>Dati principali</b></p> <ul style="list-style-type: none"> <li>• Sterzo collassabile;</li> <li>• Guida a cremagliera;</li> <li>• Snodi a lubrificazione permanente;</li> <li>• Giri volante per sterzata ..... <b>2,2</b></li> <li>• Diametro di sterzata ..... <b>m 11,6</b></li> </ul> <p><b>Impianto idroguida</b> La vettura è dotata di idroguida ZF Servotronic del tipo a cremagliera, comandata elettronicamente, servoassistita da un circuito idraulico regolato in base alla velocità della vettura.</p>	<p><b>Main data</b></p> <ul style="list-style-type: none"> <li>• Collapsible steering column;</li> <li>• Rack and pinion steering;</li> <li>• Sealed lubricated joints;</li> <li>• Number of steering wheel revolutions lock to lock: ..... <b>2.2</b></li> <li>• Turning circle diameter .. <b>39.3 ft</b> ..... <b>(11.6 m)</b></li> </ul> <p><b>Hydraulic power steering system</b> The car has a ZF Servotronic hydraulic power steering system, rack and pinion type, which is electronically-driven and servo-controlled by a hydraulic circuit according to the car's speed.</p>	<p><b>Caractéristiques principales</b></p> <ul style="list-style-type: none"> <li>• Colonne de direction pliant;</li> <li>• Direction à crémaillère;</li> <li>• Rotules à graissage permanente;</li> <li>• Nombre de tours volant par braquage ..... <b>2,2</b></li> <li>• Diamètre de braquage .... <b>11,6 m</b></li> </ul> <p><b>Système de direction hydraulique</b> La voiture est pourvue d'une direction hydraulique ZF Servotronic du type à crémaillère, commandée électroniquement, servoassistée par un circuit hydraulique réglé sur la base de la vitesse de la voiture.</p>	<p><b>Datos principales</b></p> <ul style="list-style-type: none"> <li>• Dirección colapsable;</li> <li>• Dirección de cremallera;</li> <li>• articulaciones de lubricación permanente;</li> <li>• Vueltas del volante entre extremos ..... <b>2,2</b></li> <li>• Diámetro de giro ..... <b>11,6 m</b></li> </ul> <p><b>Sistema dirección asistida</b> El automóvil está dotado de dirección asistida ZF Servotronic de cremallera, controlada electrónicamente, servoassistida por un circuito hidráulico regulado en función de la velocidad del automóvil.</p>



AUTOTELAIO

CHASSIS

CHASSIS

BASTIDOR PORTANTE

4.11

La pressione dell'olio nell'impianto varia in funzione della velocità della vettura e permette al pilota di sterzare con minimo sforzo sul volante, nelle manovre di parcheggio con vettura ferma.

Con l'aumentare della velocità subentra una sensazione di guida meno assistita, che in caso di sterzata repentina, assicura ottima precisione e grande maneggevolezza di sterzata.

The oil pressure in the system changes as a function of the vehicle speed and permits the driver to steer with minimum effort on the steering wheel when performing parking manoeuvres, with the vehicle stationary.

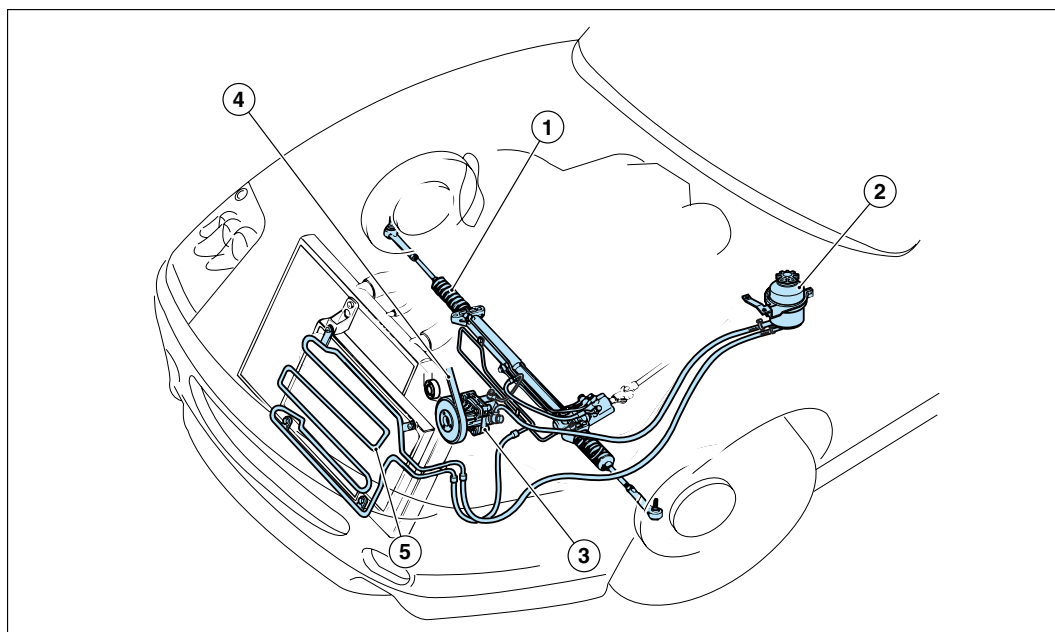
As car speed increases a feeling of less-assisted driving takes over, so that, in case of sudden steering, the highest precision and manoeuvrability are ensured.

La pression de l'huile dans le système change en fonction de la vitesse et permet au conducteur de braquer le volant avec un effort minimum, pendant les manoeuvres de parking, lorsque la voiture est arrêtée.

Lorsque la vitesse augmente, le conducteur aura une sensation de conduite moins assistée, ce qui assure une précision maximale et une grande manoeuvrabilité du volant, en cas de braquages soudains.

La presión de aceite del sistema varía en función de la velocidad del automóvil y permite al conductor girar con un mínimo esfuerzo sobre el volante, en las maniobras de aparcamiento con el automóvil parado.

Al aumentar la velocidad se transmite una sensación de dirección menos asistida, que en caso de giro brusco, asegura una precisión óptima y una gran manejabilidad del automóvil.



1 - Scatola guida; 2 - Serbatoio olio; 3 - Pompa guida idraulica; 4 - Cinghia comando pompa; 5 - Serpentina per raffreddamento olio.

1 - Steering box; 2 - Oil reservoir; 3 - Hydraulic steering pump; 4 - Pump drive belt; 5 - Fins for oil cooling.

1 - Boîte de vitesses; 2 - Réservoir d'huile; 3 - Pompe de direction hydraulique; 4 - Courroie de commande pompe; 5 - Serpentin de refroidissement de l'huile.

1 - Caja de la dirección; 2 - Depósito de aceite; 3 - Bomba de la servodirección; 4 - Correa de mando de la bomba; 5 - Serpentin de refrigeración del aceite.



Controllo livello olio impianto idroguida	Checking the hydraulic steering system oil level	Contrôle du niveau d'huile du système de direction assistée	Comprobación del nivel de aceite del sistema de dirección asistida
---	--	---	--

Il controllo del livello deve essere eseguito a motore caldo, dopo aver percorso almeno 15 Km, con vettura in piano.

Rimuovere il tappo dal serbatoio nel vano motore e verificare che il livello risulti compreso tra le tacche di "MIN" e "MAX" incise sull'asta di livello.

Il controllo deve essere eseguito con tappo appoggiato sul serbatoio.

Procedere all'eventuale rabbocco con olio prescritto (vedi capitolo "Rifornimenti") fino al livello "MAX".

Riavvitare saldamente il tappo.

The level check must be carried out with the engine warm, after the car has covered at least 15 Km (9.32 miles) and with the car resting on flat ground.

Remove the cap from the tank in the engine compartment and check the level is between the "MIN" and "MAX" notches on the dipstick.

The level check must be carried out with the cap resting on the tank.

If necessary, top up the oil level to the "MAX" level using the oil prescribed (see "Refilling" section).

Screw the cap tightly.

Ce contrôle de niveau doit être effectué, le moteur chaud, après un parcours d'au moins 15 km avec la voiture à plat.

Enlever le bouchon du réservoir du compartiment moteur et contrôler que le niveau soit compris entre les repères "MIN" et "MAX" gravés sur la jauge à niveau.

Ce contrôle doit être effectué, le bouchon en appui sur le réservoir.

Effectuer éventuellement l'appoint avec l'huile préconisée (voir chapitre "Ravitaillements") jusqu'au niveau "MAX".

Revisser fermement le bouchon.

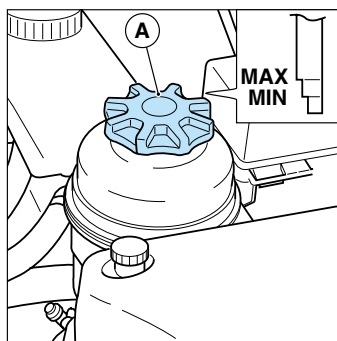
El nivel de aceite debe comprobarse con el motor caliente y el automóvil completamente horizontal, después de haber recorrido 15 km como mínimo.

Quite el tapón del depósito situado en el vano motor y compruebe que el nivel esté entre las marcas de "MÍN" y "MÁX" de la varilla indicadora de nivel.

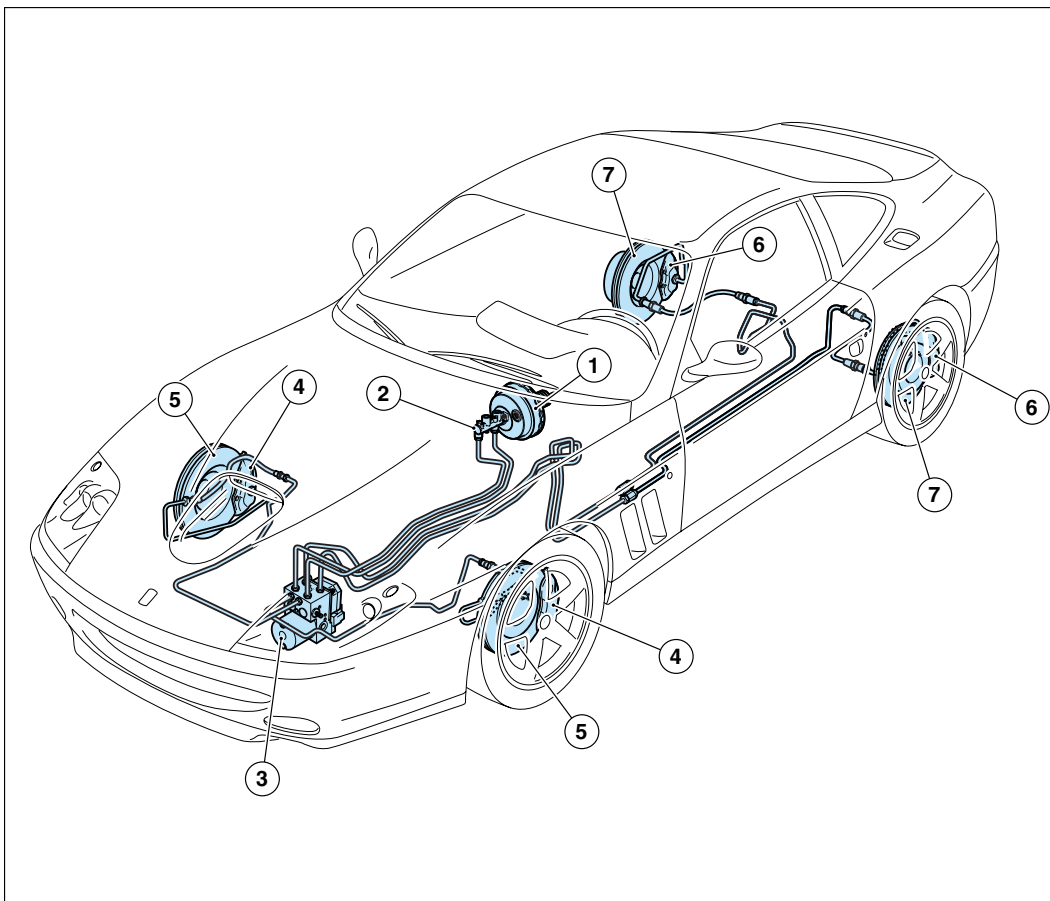
Esta comprobación debe efectuarse con el tapón apoyado en el depósito.

Si es preciso, reponga el nivel con el aceite recomendado (véase el capítulo "Abastecimientos") hasta el nivel "MÁX".

Enrosque de nuevo el tapón a fondo.



A Tappo serbatoio idroguida  
A Hydraulic steering tank cap  
A Bouchon réservoir de direction assistée  
A Tapón del depósito de la dirección asistida



- 1 Servofreno
- 2 Pompa freni
- 3 Centralina elettroidraulica ABS/ASR
- 4 Pinze freno anteriori
- 5 Dischi freno anteriori
- 6 Pinze freno posteriori
- 7 Dischi freno posteriori

- 1 Servo brake
- 2 Brake master cylinder
- 3 ABS/ASR electro-hydraulic ECU
- 4 Front brake caliper
- 5 Front brake discs
- 6 Rear brake caliper
- 7 Rear brake discs

- 1 Servofrein
- 2 Maître-cylindre
- 3 Boîtier électrohydraulique ABS/ASR
- 4 Etriers de frein avant
- 5 Disques de frein avant
- 6 Etriers de frein arrière
- 7 Disques de frein arrière

- 1 Servofreno
- 2 Bomba de frenos
- 3 Centralita electrohidráulica ABS/ASR
- 4 Pinzas de los frenos delanteros
- 5 Discos de freno delanteros
- 6 Pinzas de los frenos traseros
- 7 Discos de freno traseros

L'impianto frenante, a comando idraulico, è costituito da freni a disco ventilati sulle quattro ruote, servofreno a depressione "in tandem" e da una centralina idraulica, munita di elettrovalvole e pompa di recupero, in grado di intervenire, in caso di bloccaggio delle ruote, regolando la pressione ai caliper (ABS).

I circuiti idraulici, a rami incrociati, per freni anteriori e posteriori sono indipendenti; in caso di avaria di uno di essi è sempre possibile la frenata di emergenza con il circuito efficiente.

Il servofreno a depressione fornisce alla centralina idraulica il liquido freni alla pressione necessaria al funzionamento dell'impianto.

In caso di azionamento della funzione **ABS** le elettrovalvole presenti nella centralina idraulica intervengono con opportuni cicli di regolazione per evitare il bloccaggio delle ruote.

#### **Serbatoio liquido freni**

Posizionato nel vano anteriore, è comune, nelle vetture con cambio meccanico, a quello dell'impianto frizione.

#### **Corsa a vuoto del pedale freno**

La corsa a vuoto max. del pedale freno deve essere di 8÷10 mm.

The hydraulically-controlled braking system is made up of ventilated disc brakes on all four wheels, a "tandem" vacuum servo brake and a hydraulic ECU, equipped with solenoid valves and a scavenger pump which intervenes if the wheels lock and adjusts (ABS) caliper pressure.

The hydraulic circuits, which have crossed branching, are independent for the front and rear brakes. In the event of failure of one of the circuits, emergency braking is still possible, provided by the working circuit.

The vacuum servo brake supplies the hydraulic ECU with brake fluid at the pressure required for system operation.

In the case of **ABS** activation, the solenoid valves in the hydraulic ECU will intervene with suitable adjusting cycles in order to prevent the wheels from locking.

#### **Brake fluid reservoir**

This reservoir is found in the front compartment and in cars with mechanical gearboxes, it is shared with the clutch system.

#### **Free travel of the brake pedal**

The max. free travel of the brake pedal should be 0.31–0.39 in. (8÷10 mm).

Le système de freinage, à commande hydraulique, est constitué de freins à disque ventilés sur les quatre roues, d'un servofrein à dépression "en tandem" et d'un boîtier électronique hydraulique muni d'une électrovalve et d'une pompe de récupération capable d'intervenir en cas de blocage des roues, en réglant la pression des étriers de freins (ABS).

Les circuits hydrauliques, à branches croisées, pour freins avant et arrière sont indépendants; si l'un des circuits est défectueux, le freinage de secours est toujours garanti.

Le servofrein à dépression fournit au boîtier électronique le liquide de freins à la pression nécessaire au bon fonctionnement du circuit.

En cas de déclenchement du système **ABS**, les électrovalves situées dans le boîtier électronique hydraulique empêchent, en effectuant des réglages réguliers, le blocage des roues.

#### **Réservoir de liquide de freins**

Placé dans le compartiment avant, il est commun au réservoir du système d'embrayage, dans les voitures équipées d'une boîte de vitesses mécanique.

#### **Course à vide de la pédale de frein**

La course à vide maximale de la pédale de frein doit être de 8÷10 mm.

El sistema de frenado, de mando hidráulico, está compuesto por frenos de disco ventilados en las cuatro ruedas, servofreno a depresión "en tandem" y una centralita hidráulica, conectada a electroválvulas y bomba de recuperación, que interviene en caso de bloqueo de las ruedas, regulando la presión en las pinzas (ABS).

Los circuitos hidráulicos, con circuito cruzado, son independientes para los frenos anteriores y posteriores; en caso de avería de uno de ellos siempre será posible la frenada de emergencia con el otro circuito.

El servofreno por depresión suministra a la centralita hidráulica el líquido de frenos a la presión necesaria para el funcionamiento del sistema.

En caso de accionamiento del **ABS** la electroválvula presente en la centralita hidráulica interviene con los oportunos ciclos de regulación para evitar el bloqueo de las ruedas.

#### **Depósito líquido de frenos**

Situado en el vano anterior, es común, en las versiones con cambio mecánico, con el del sistema de embrague.

#### **Recorrido muerto del pedal de freno**

El recorrido muerto máx. del pedal de freno debe ser de 8÷10 mm.

Quando essa diventa eccessiva, o qualche ruota frena più forte delle altre, o si riscontra una certa elasticità sul pedale di comando ed una frenata inefficace, è necessario far eseguire una verifica generale dell'impianto presso la Rete Assistenza Ferrari.

#### Pastiglie freno

Le pastiglie freno anteriori sono provviste di segnalatore di usura collegato alla spia freni; all'accendersi di questa spia o comunque quando la frenata non è più regolare, far controllare lo spessore delle pastiglie e lo stato delle superfici frenanti.

Lo spessore minimo tollerabile delle pastiglie è di 3 mm (spessore del solo materiale d'attrito).

If free travel of the pedal becomes excessive, if one wheel is braking more than another or if the control pedal feels somewhat flexible with reduced braking efficiency, a complete inspection of the system should be performed through the Ferrari Service Network.

#### Brake pads

The front brake pads are fitted with a wear indicator that is connected to the brake warning light. When this warning light switches on, or in any case whenever braking efficiency is reduced, pad thickness and the conditions of the braking surfaces must be inspected.

The minimum thickness allowed for the pads is 0.11 in. / 3 mm (thickness of the friction material only).

Si la course de la pédale est trop importante, si une des roues freine plus que les autres, si on note une certaine élasticité de la pédale de commande ou si le freinage est inefficace, il faut faire effectuer un contrôle général du système auprès du Réseau D'assistance Ferrari.

#### Plaquettes de frein

Les plaquettes de frein avant sont équipées d'un dispositif de signalisation d'usure branché au témoin de freins. Lorsque ce témoin s'allume ou lorsque le freinage n'est plus régulier, faire contrôler l'épaisseur des plaquettes ou l'état des surfaces de freinage.





L'épaisseur minimale tolérée des plaquettes est de 3 mm (épaisseur du matériau de frottement uniquement).

Cuando éste aumenta excesivamente, o cualquier rueda frena más fuerte que las otras, o se siente una cierta elasticidad en el pedal y una frenada ineficaz, es necesario realizar una revisión completa del sistema en la Red de Asistencia Ferrari.

#### Pastillas de freno

Las pastillas de freno anteriores están provistas de indicadores de desgaste conectados al testigo de los frenos; cuando este testigo se encienden o si la frenada es irregular, haga revisar el espesor de las pastillas y el estado de las superficies frenantes.

El espesor mínimo permitido de las pastillas es de 3 mm (espesor del material de fricción únicamente).

Sostituzione pastiglie	Pad replacement	Remplacement des plaquettes	Cambio de las pastillas
<p>L'accensione della spia avaria freni segnala una eccessiva usura delle pastiglie freni anteriori che devono essere immediatamente sostituite.</p> <p> <b>Per garantire la qualità dei componenti e la perfetta installazione, si consiglia di eseguire l'operazione presso un Servizio Autorizzato Ferrari.</b></p>	<p>The brake failure warning light serves to signal excessive wear of the front brake pads, which must be replaced immediately if the warning light switches on.</p> <p> <b>In order to guarantee the quality of the components and their accurate installation, it is recommended that you have the procedure carried out by an Authorised Ferrari Service Centre.</b></p>	<p>L'allumage du témoin d'anomalie de freins signale une usure importante des plaquettes de freins avant qui doivent être immédiatement remplacées.</p> <p> <b>Pour garantir la qualité des composants et leur parfaite installation, nous conseillons de faire exécuter cette opération chez un Centre Agréé Ferrari.</b></p>	<p>El encendido del testigo de avería en los frenos señala un desgaste excesivo de las pastillas de freno anteriores que deben ser sustituidas inmediatamente.</p> <p> <b>Para garantizar la calidad de los componentes y su perfecta instalación, es aconsejable efectuar la operación en un Servicio Autorizado Ferrari.</b></p>



Dopo la sostituzione, per ottenere un buon assetto delle pastiglie freni evitare frenate troppo violente fino a quando le nuove pastiglie non siano ben adattate (circa 300 km di percorso).



In order to permit the pads to settle in properly after replacement, avoid sudden braking until the pads have been run in properly (after about 187 miles - 300 km).



Le remplacement effectué, pour obtenir un ajustement correct des plaquettes de freins, éviter des freinages trop brusques jusqu'à ce que les plaquettes neuves soient bien rodées (au bout de 300 km environ).



Después del cambio, para obtener un buen acoplamiento de las pastillas de freno evite frenadas violentas hasta que las nuevas pastillas se hayan adaptado correctamente (aproximadamente tras circular unos 300 km).

ABS	ABS	ABS	ABS
<p><b>Generalità</b></p> <p>È un dispositivo di sicurezza che interviene per evitare il bloccaggio ruote qualora il pedale freno venga azionato con eccessiva energia da parte del guidatore.</p> <p><b>Componenti dell'impianto</b></p> <p>L'impianto è costituito da:</p> <ul style="list-style-type: none"> <li>• gruppo elettro-idraulico composto da un elemento con pompa ed elettrovalvole con integrata una centralina elettronica con un microprocessore in grado di elaborare una correzione della frenata;</li> <li>• correttore di frenata software <b>EBD</b>;</li> <li>• quattro sensori di velocità sulle ruote, integrati nei cuscinetti;</li> <li>• cablaggi elettrici.</li> </ul> <p>Tutto questo si aggiunge al normale impianto frenante in dotazione alla vettura senza alterarne le caratteristiche di base.</p> <p>La funzione di antibloccaggio rimane attiva fino a quando la velocità</p>	<p><b>General description</b></p> <p>This is a safety device that intervenes to prevent the wheels from locking whenever the driver presses the brake pedal too hard.</p> <p><b>System components</b></p> <p>The system is made up of:</p> <ul style="list-style-type: none"> <li>• an electro-hydraulic unit consisting of an element integrating the pump and the solenoid valves, and an ECU with a microprocessor capable of processing braking adjustment;</li> <li>• <b>EBD</b> braking adjustment software;</li> <li>• Four speed sensors on the wheels, incorporated into the bearings;</li> <li>• Electric harness.</li> </ul> <p>All of this is additional to the car's standard braking system without changing its basic features.</p> <p>The antilock function remains activated as long as driving speed re-</p>	<p><b>Généralités</b></p> <p>Il s'agit d'un dispositif de sécurité qui empêche le blocage des roues lorsque l'action sur la pédale de frein est trop énergique.</p> <p><b>Composants du système</b></p> <p>Le système est constitué de:</p> <ul style="list-style-type: none"> <li>• groupe électrohydraulique constitué par un élément qui incorpore une pompe et d'électrovannes et par un boîtier électronique à microprocesseur capable de corriger le freinage;</li> <li>• correcteur de freinage contrôlé par un software <b>EBD</b>;</li> <li>• quatre capteurs de vitesse sur les roues, intégrés dans les roulements;</li> <li>• câblages.</li> </ul> <p>Tous ces éléments s'ajoutent au système de freinage normal équipant la voiture sans en modifier les caractéristiques de base.</p> <p>La fonction antiblocage reste active tant que la vitesse de la voiture dé-</p>	<p><b>Generalidades</b></p> <p>Es un dispositivo de seguridad que interviene a fin de evitar el bloqueo de las ruedas cuando el conductor accione con demasiada fuerza el pedal de freno.</p> <p><b>Componentes del sistema</b></p> <p>El sistema se compone de:</p> <ul style="list-style-type: none"> <li>• grupo electrohidráulico formado por un elemento que integra la bomba y electroválvula, una centralita electrónica con un microprocesador encargado de realizar la corrección de frenada;</li> <li>• software del corrector de frenada <b>EBD</b>;</li> <li>• cuatro sensores de velocidad en las ruedas, integrados en los cojinetes;</li> <li>• cableado eléctrico.</li> </ul> <p>Todo esto se añade a la instalación normal de frenado con que está dotado el automóvil sin alterar las características básicas.</p> <p>La función de antibloqueo permanece activa hasta que se supera una</p>

della vettura è superiore a 6 km/h e viene realizzata attraverso la centralina elettronica che, elaborando i segnali provenienti dai quattro sensori sulle ruote, comanda le elettrovalvole della centralina idraulica in modo da modulare la pressione nel circuito freni.

L'intervento **ABS** viene percepito dal guidatore attraverso un "brusco" arretramento del pedale freno.

La grandezza di riferimento è la velocità delle ruote ricavata per mezzo dei sensori.

Quando una delle ruote raggiunge la condizione di inizio bloccaggio la centralina idraulica agisce sul circuito frenante attraverso un ciclo composto di 3 fasi:

- Riduzione (se necessario).
- Mantenimento.
- Aumento della pressione nel circuito idraulico.

Queste fasi di regolazione si ripetono ciclicamente nel caso di una frenata con intervento dell'**ABS** fino all'arresto della vettura oppure fino alla diminuzione della forza sul pedale.

L'impianto consente inoltre di ottenere i seguenti vantaggi:

**- Stabilità di marcia**

(nessun slittamento) anche in caso di brusche frenate fino al limite del bloccaggio delle ruote.

mains greater than 4 mph (6 km/h) and it is managed through the ECU. This processes the signals coming from the four sensors on the wheels and thus controls the solenoid valves in the hydraulic ECU to modulate brake circuit pressure.

The driver will feel a "sudden" retreat of the brake pedal when the **ABS** has been activated.

The reference range consists of the wheel speed detected by the sensors.

When one of the wheels has reached the lock-start condition, the hydraulic control unit acts on the braking circuit with a cycle consisting of 3 phases:

- Reduction (if necessary).
- Holding phase.
- Pressure increase in the hydraulic circuit.

If braking occurs with **ABS** activation, these adjustment phases are repeated in cycles until the car is stopped or pressure on the pedal decreases.

In addition, the system offers the following advantages:

**- Driving stability**

(No skidding) even with sudden braking reaching the wheel-lock limit.

passé les 6 km/h et est effectuée par le boîtier électronique qui, en élaborant les signaux émis par les quatre capteurs situés sur les roues, commande les électrovalves du boîtier hydraulique pour moduler la pression dans le circuit de freinage.

Le conducteur est averti de l'intervention du système **ABS** par un "brusque" retrait de la pédale de frein.

La valeur de référence est la vitesse des roues relevée par les capteurs.

Lorsqu'une des roues commence à se bloquer, le boîtier hydraulique agit sur le circuit de freinage en suivant un cycle à trois phases:

- Réduction (si nécessaire).
- Maintien.
- Augmentation de la pression dans le circuit hydraulique.

Ces phases de réglage se répètent de façon cyclique en cas de freinage avec intervention **ABS** jusqu'à l'arrêt de la voiture ou jusqu'à la diminution de la pression exercée sur la pédale.

Le système permet aussi d'obtenir les avantages suivants:

**- Stabilité de marche**

(aucun patinage) même en cas de freinages brusques, jusqu'à la limite de blocage des roues.

velocidad de 6 km/h y se realiza a través de la centralita electrónica que, procesando las señales procedentes de los cuatro sensores de las ruedas, dirige las electroválvulas de la centralita hidráulica para modular la presión del circuito de frenos.

La intervención del **ABS** es percibida por el conductor como un retorno "brusco" del pedal de freno.

La magnitud de referencia es la velocidad de las ruedas detectada por medio de los sensores.

Cuando una de las ruedas alcanza la condiciones de principio de bloqueo la centralita hidráulica actúa sobre el circuito de frenado en un ciclo compuesto de 3 fases:

- Reducción (si es necesario).
- Mantenimiento.
- Aumento de la presión en el circuito hidráulico.

Estas fases de regulación se repiten cíclicamente en el caso de una frenada con intervención del **ABS** hasta la detención del automóvil o la disminución de la fuerza sobre el pedal.

El sistema permite obtener entre otras las siguientes ventajas:

**- Estabilidad de marcha**

(sin desviaciones) aún en el caso de frenadas bruscas hasta el límite del bloqueo de las ruedas.

#### - Manovrabilità

(nessuno sbandamento effettuando brusche deviazioni). Questo significa che anche effettuando una frenata di emergenza il guidatore ha la possibilità di evitare un ostacolo, così pure è possibile frenare in curva senza pregiudicare la stabilità della vettura.

**Queste prestazioni dell'impianto ABS rimangono valide fino a quando non si supera la velocità limite di aderenza laterale dei pneumatici oltre la quale uno sbandamento della vettura non può essere evitato.**

#### - Spazio di frenata ottimale

A seconda del tipo di superficie stradale si può ottenere una riduzione fino al 40% dello spazio di frenata.

**Il dispositivo ABS non dispensa il conducente da una condotta di guida prudente.**

Esso, infatti, non può compensare velocità eccessiva rispetto alle condizioni del traffico o del fondo stradale, pneumatici usurati, particolari dei freni usurati o errori di guida.

Scopo dell'**ABS** è pertanto solo quello di soccorrere il guidatore nella modulazione delle frenate in condizioni limite in cui istintivamente porterebbe le ruote al bloccaggio.

#### - Manoeuvrability

(No side skidding when swerving). This means that even in the case of an emergency situation requiring sudden braking, the driver can swerve to avoid an obstacle, or brake on a curve in the road without any negative effects on driving stability.

**This performance offered by the ABS system remains effective as long as the side traction speed limit for the tyres is not exceeded. Beyond that limit, car skidding cannot be avoided.**

#### - Optimal braking distance

Depending upon the type of road surface, it is possible to obtain a reduction in braking distance of up to 40%.

**The ABS device does not exempt the driver from driving carefully and responsibly.**

In fact, this device cannot compensate for driving at speeds that are excessively high for the type of traffic conditions or road surface conditions, worn tyres, worn brake parts or driving errors.

The purpose of the **ABS** device is thus solely to assist the driver in brake modulation under extreme conditions in which a driver might instinctively cause the wheels to lock.

#### - Facilité de braquage

(aucune embardée en cas de déviations brusques). Le conducteur peut ainsi éviter un obstacle lors d'un freinage de secours et peut aussi freiner dans un virage sans altérer la stabilité de la voiture.

**Ces performances du système ABS sont assurées tant qu'on ne dépasse une vitesse limite d'adhérence latérale des pneumatiques au-delà de laquelle on ne peut éviter l'embardée de la voiture.**

#### - Distance de freinage optimale

Selon le type de revêtement de la route, on peut réduire jusqu'à 40% la distance de freinage.

**Le système ABS ne dispense pas le conducteur d'adopter une conduite prudente.**

En effet, ce système ne compensera pas les excès de vitesse par rapport à l'intensité de la circulation ou l'état de la chaussée, l'usure des pneumatiques ou des éléments des freins, ou encore les erreurs de conduite.

Le système **ABS** n'a pour but que d'aider le conducteur à moduler les freinages dans des conditions limites où il bloquerait instinctivement les roues.

#### - Manejabilidad

(sin bandazos al efectuar desviaciones bruscas). Esto significa que aunque se efectúe una frenada de emergencia el conductor tiene la posibilidad de evitar un obstáculo, al permitirse la posibilidad de frenar en curva sin perjudicar la estabilidad del automóvil.

**Estas prestaciones del sistema ABS resultan válidas hasta que se supera la velocidad límite de adherencia lateral de los neumáticos, punto en el que la desviación del automóvil no se puede evitar.**

#### - Distancia óptima de frenado

Según el tipo de firme se puede obtener una reducción de la distancia de frenado de hasta el 40%.

**El dispositivo ABS no exime al conductor de una prudente conducta al volante.**

Eso, de hecho, no puede compensar una velocidad excesiva respecto a las condiciones del tráfico o del piso de la carretera, neumáticos desgastados, elementos desgastados de los frenos o errores de conducción.

La función del **ABS** es por tanto únicamente la de auxiliar al conductor en la modulazione de la frenada en situaciones límite en las que instintivamente se puede llegar a bloquear las ruedas.

ASR	ASR	ASR	EI ASR
<p>Integrato con il sistema <b>ABS</b>, consente di evitare il pattinamento delle ruote motrici in accelerazione, attraverso l'azione della centralina Motronic che agisce sulla gestione del motore (per ridurre la coppia erogata) e sulla pressione di controllo delle pinze freni posteriori.</p> <p>Il sistema <b>ASR</b> si attiva ogni volta che si porta la chiave di accensione in posizione "II" e può essere escluso agendo sull'apposito interruttore.</p> <p>In questo caso apparirà la scritta <b>ASR</b>, di colore ambra sulla multispia.</p> <p>Quando il sistema è attivo, l'intervento dell'<b>ASR</b> viene segnalato dalla scritta, di colore verde, "<b>ASR ACTIVE</b>" presente nella multispia (vedi pag. 2.22).</p> <p>L'<b>ASR</b> agisce in parallelo con il sistema per la regolazione delle sospensioni:</p> <ul style="list-style-type: none"> <li>• con interruttore "<b>SPORT</b>" non attivato, l'intervento dell'<b>ASR</b>, tende a privilegiare la stabilità nelle condizioni di bassa e media aderenza;</li> <li>• con interruttore "<b>SPORT</b>" attivato, il sistema privilegia la trazione ottimizzando le prestazioni della vettura.</li> </ul>	<p>The <b>ASR</b> is an integral part of the <b>ABS</b> system. It prevents the driving wheels from slipping when accelerating, by means of the Motronic ECU. This controls engine management (to reduce the torque) and the control pressure on the rear brake calipers.</p> <p>The <b>ASR</b> system is activated whenever the ignition key is turned to the "II" position and it can be cut-out using the specific switch.</p> <p>In this case, the multi-function display will show the letters <b>ASR</b> in an amber colour.</p> <p>When the system is enabled, <b>ASR</b> activation is signalled by the letters, "<b>ASR ACTIVE</b>" appearing in green on the multifunction display (see page 2.22).</p> <p>The <b>ASR</b> operates in parallel with the system for suspension adjustment:</p> <ul style="list-style-type: none"> <li>• when the "<b>SPORT</b>" switch is not activated, <b>ASR</b> intervention tends to give priority to stability under conditions of low and medium hold on the road;</li> <li>• when the "<b>SPORT</b>" switch is activated, the system gives priority to traction, optimising car performance.</li> </ul>	<p>Intégré au système <b>ABS</b>, il permet d'éviter le patinage des roues motrices pendant l'accélération, par l'intermédiaire du boîtier Motronic qui commande la gestion du moteur (pour réduire le couple de puissance fourni) et la pression de contrôle des étriers de freins arrière.</p> <p>Le système <b>ASR</b> s'enclenche chaque fois que l'on place la clé de contact en position "II" et il peut être désactivé lorsqu'on appuie sur l'interrupteur prévu à cet effet.</p> <p>Dans ce cas, le témoin <b>ASR</b> de couleur ambre s'éclaire sur l'afficheur à fonctions multiples.</p> <p>L'enclenchement du système <b>ASR</b> est signalé par le témoin "<b>ASR ACTIVE</b>" de couleur verte qui s'allume sur l'afficheur à fonctions multiples (voir page 2.22).</p> <p>Le système <b>ASR</b> et le système de réglage des suspensions s'activent en même temps pour régler les suspensions:</p> <ul style="list-style-type: none"> <li>• lorsque l'interrupteur "<b>SPORT</b>" n'est pas activé, l'enclenchement du système <b>ASR</b> a tendance à privilégier la stabilité dans des conditions de basse et moyenne adhérence;</li> <li>• lorsque l'interrupteur "<b>SPORT</b>" est activé, le système privilégie la traction en optimisant les performances de la voiture.</li> </ul>	<p>Integrado con el sistema <b>ABS</b>, se encarga de evitar el deslizamiento de las ruedas motrices en aceleración, operando a través de la centralita Motronic que actúa sobre la gestión del motor (para reducir el suministro de par) y sobre la presión de control de las pinzas posteriores.</p> <p>El sistema <b>ASR</b> se activa cada vez que se gira la llave de contacto a la posición "II" y puede ser desconectado apretando el interruptor específico.</p> <p>En este caso aparecerá la inscripción <b>ASR</b>, de color ámbar en la pantalla multifunción.</p> <p>Cuando el sistema está activo, la intervención del <b>ASR</b> se señala con la inscripción, de color verde, "<b>ASR ACTIVO</b>" presente en la pantalla multifunción (véase pág. 2.22).</p> <p>El <b>ASR</b> actúa en paralelo con el sistema para la regulación de las suspensiones:</p> <ul style="list-style-type: none"> <li>• con el interruptor "<b>SPORT</b>" no activado, la intervención del <b>ASR</b>, tiende a favorecer la estabilidad en condiciones de adherencia baja y media;</li> <li>• con el interruptor "<b>SPORT</b>" activado, el sistema favorece la tracción optimizando las prestaciones del automóvil.</li> </ul>



In condizioni di bassa aderenza (ghiaccio, sabbia, ecc.) non selezionare la funzione “SPORT” con ASR inserito.

#### **Spie di segnalazione**

Eventuali anomalie all'impianto frenante vengono segnalate dalle relative spie nel quadro strumenti (vedi pag. 2.12).

In caso di accensione di una di esse, far verificare l'impianto dalla Rete Assistenza Ferrari per eliminare l'inconveniente.

Under conditions of low traction (ice, sand, etc.) do not select the “SPORT” function with the ASR system enabled.

#### **Warning lights**

Any irregularities in the braking system are signalled by the respective warning lights on the instrument panel (see page 2.12).

Should a warning light switch on, have the system checked by the Ferrari Service Network to eliminate the problem.

En conditions de basse adhérence (verglas, sable, etc...), ne pas sélectionner la fonction “SPORT” lorsque la fonction ASR est enclenchée.

#### **Témoin de signalisation**

Les éventuelles anomalies du système de freinage sont signalées par les témoins relatifs situés sur le tableau de bord (voir page 2.12).

Si un des témoins s'allume, faire contrôler le système par le Réseau D'assistance Ferrari pour éliminer le défaut.

En situaciones de baja adherencia (hielo, arena, etc.) no seleccione la función “SPORT” con ASR activado.

#### **Testigos de señalización**

Posibles anomalías del sistema de frenado se señalan con los testigos respectivos en el cuadro de instrumentos (véase pág. 2.12).

En caso de encendido de uno de ellos, revise el sistema en la Red de Asistencia Ferrari para eliminar el inconveniente.

### Controllo livello olio freni/frizione

Per accedere al serbatoio, è necessario sollevare il cofano vano motore.

- Verificare che il liquido nel serbatoio risulti in prossimità del livello "MAX".
- In caso di livello basso, staccare il collegamento elettrico, svitare il tappo ed eseguire il rabbocco con olio prescritto (vedere a pag. 1.15) prelevato da un contenitore integro.



L'olio contenuto negli impianti freno e frizione, oltre a danneggiare le parti in plastica, in gomma e quelle verniciate, è dannosissimo a contatto degli occhi o della pelle.

### Checking the brakes/clutch oil level

To gain access to the tank, open the engine compartment.

- Check that the liquid level in the tank is near the "MAX" level.
- If the level is low, disconnect the electricity supply, unscrew the cap and top up the level using the oil prescribed (see on page 1.15) taken from an unopened container.



Besides damaging parts made of plastic and rubber, as well as painted parts, the oil contained in the brake and clutch systems is very dangerous if it comes into contact with eyes or skin.

### Contrôle de niveau huile de freins/embrayage

Pour accéder au réservoir, il faut soulever le capot du compartiment moteur.

- Contrôler que le liquide dans le réservoir soit proche du niveau "MAX".
- Si le niveau est bas, détacher le branchement électrique, dévisser le bouchon et effectuer l'appoint avec l'huile neuve préconisée (voir en page 1.15).



L'huile contenue dans les installations de frein et embrayage, n'endommage pas seulement les pièces en plastique, en caoutchouc et celles qui sont peintes, mais elle est aussi très nuisible au contact des yeux et de la peau.

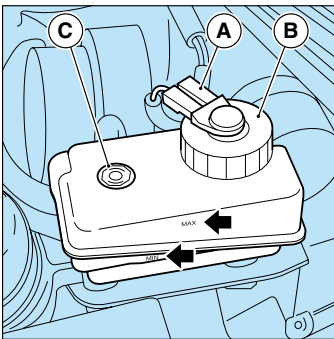
### Comprobación del nivel de aceite de frenos/embrague

Para acceder al depósito, es necesario levantar el capó del vano motor.

- Comprobar que el nivel del líquido del depósito esté cerca de la marca "MÁX".
- Si el nivel está bajo, desconecte la conexión eléctrica, desenrosque el tapón y reponga el aceite utilizando el tipo recomendado (véase pág. 1.15) de un envase por estrenar.



El aceite contenido en los sistemas de frenos y embrague, además de dañar las partes de plástico, goma y las que están pintadas, es especialmente perjudicial en caso de contacto con los ojos o la piel.



A Collegamento elettrico  
B Tappo serbatoio  
C Simbolo liquido sintetico

A Electric connection  
B Tank cap  
C Synthetic fluid symbol

A Branchement  
B Bouchon de réservoir  
C Symbole liquide synthétique

A Conexión eléctrica  
B Tapón del depósito  
C Símbolo de líquido sintético

**In caso di contatto, lavare abbondantemente la parte interessata con acqua corrente. Per evitare ogni rischio, utilizzare sempre occhiali e guanti protettivi.**

**Tenere lontano dalla portata dei bambini!**

**Mai disperdere fluido usato nell'ambiente!**

Nelle vetture con cambio "F1" il serbatoio alimenta solamente l'impianto freni.

Il simbolo **C**, posizionato sul serbatoio, indica la presenza nell'impianto di liquido sintetico.

**Usando liquidi di tipi minerale si danneggiano irrimediabilmente le guarnizioni in gomma dell'impianto.**

**Per il rabbocco non utilizzare liquidi diversi da quello contenuto nell'impianto.**

- Eseguito il rabbocco, avvitare il tappo e ricollegare l'impianto elettrico.

**In the event of contact, thoroughly rinse the area concerned with running water. To avoid all risks, always wear goggles and protective gloves.**

**Keep out of reach of children!**

**Do not pollute the environment with used fluid!**

In the cars with the "F1" gearbox the tank only supplies the brake system.

The symbol **C**, if found on the tank, indicates the presence of a synthetic fluid.

**The use of mineral-based fluids will irreparably damage the system's rubber gaskets.**

**Do not top up using fluid different to that already contained in the system.**

- When the level has been topped up, screw the cap and reconnect the electrical system.

**Dans le cas de contact, laver abondamment la partie concernée avec de l'eau courante. Afin d'éviter tout risque, mettre toujours des lunettes et des gants protecteurs.**

**Tenir loin de la portée des enfants!**

**Ne jamais disperser le fluide dans l'environnement!**

Sur les voitures équipées d'une boîte de vitesses "F1", le réservoir n'alimente que le système de freins.

Le symbole **C**, placé sur le réservoir, indique qu'il y a du liquide synthétique dans le système.

**L'utilisation de liquides de type minéral endommage irrémédiablement les joints en caoutchouc du système.**

**Pour la remise à niveau, ne pas utiliser d'autres liquides que celui qui est contenu dans l'installation.**

- Une fois l'appoint effectué, revisser le bouchon et rebrancher le système électrique.

**En caso de contacto, lávese con abundante agua corriente la zona afectada. Para evitar cualquier riesgo, protéjase siempre con gafas y guantes de protección.**

**¡Manténgase fuera del alcance de los niños!**

**¡No vierta nunca el fluido usado en el medio ambiente!**

En los automóviles con cambio "F1" el depósito alimenta únicamente el sistema de frenos.

El símbolo **C**, situado sobre el depósito, indica la presencia de líquido sintético en el sistema.

**Si se emplean líquidos de tipo mineral se dañan irremediabilmente las juntas de goma del sistema.**

**No utilice nunca otros líquidos diferentes al que contiene el sistema de frenos.**

- Una vez hecha la reposición, vuelva a enroscar el tapón y conecte otra vez la instalación eléctrica.

**FRENO DI STAZIONAMENTO**

E' comandato con leva a mano e agisce nei dischi freni posteriori tramite ceppi con guarnizioni frenanti.

Per inserirlo tirare completamente la leva verso l'alto (vedi pag. 2.78); con il freno inserito la leva può essere riabbassata per facilitare l'accesso al posto guida.

**HANDBRAKE**

The handbrake acts through a lever and operates on the rear brake disks by means of appropriate calipers with seals.

To engage, pull the hand lever all the way up (see page 2.78); when the handbrake is engaged, the lever can be lowered for easier access to the driver's seat.

**FREIN DE STATIONNEMENT**

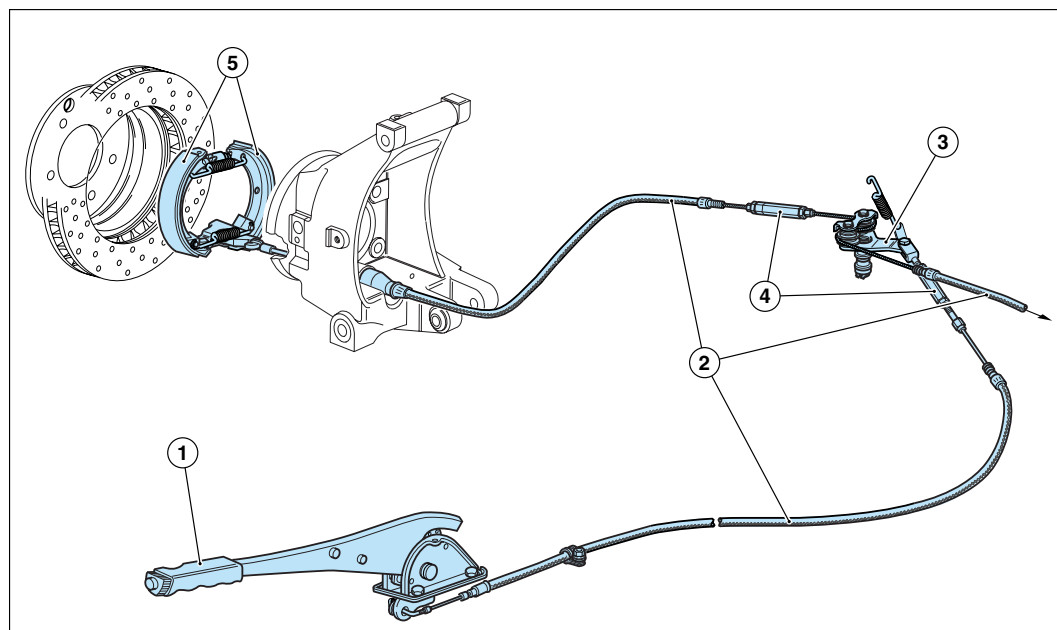
Il est commandé par levier à main et agit sur les disques de frein arrière par l'intermédiaire d'étriers dotés de garnitures de frein.

Pour le serrer, tirer complètement le levier vers le haut (voir page 2.78); quand le frein est serré le levier peut être rabattu pour faciliter l'accès au siège du conducteur.

**FRENO DE ESTACIONAMIENTO**

Está controlado con una palanca manual y actúa sobre los discos traseros con las pinzas correspondientes.

Para accionarlo tire de la palanca hacia arriba completamente (véase pág. 2.78); con el freno accionado la palanca puede bajarse para facilitar el acceso al puesto de conducción.

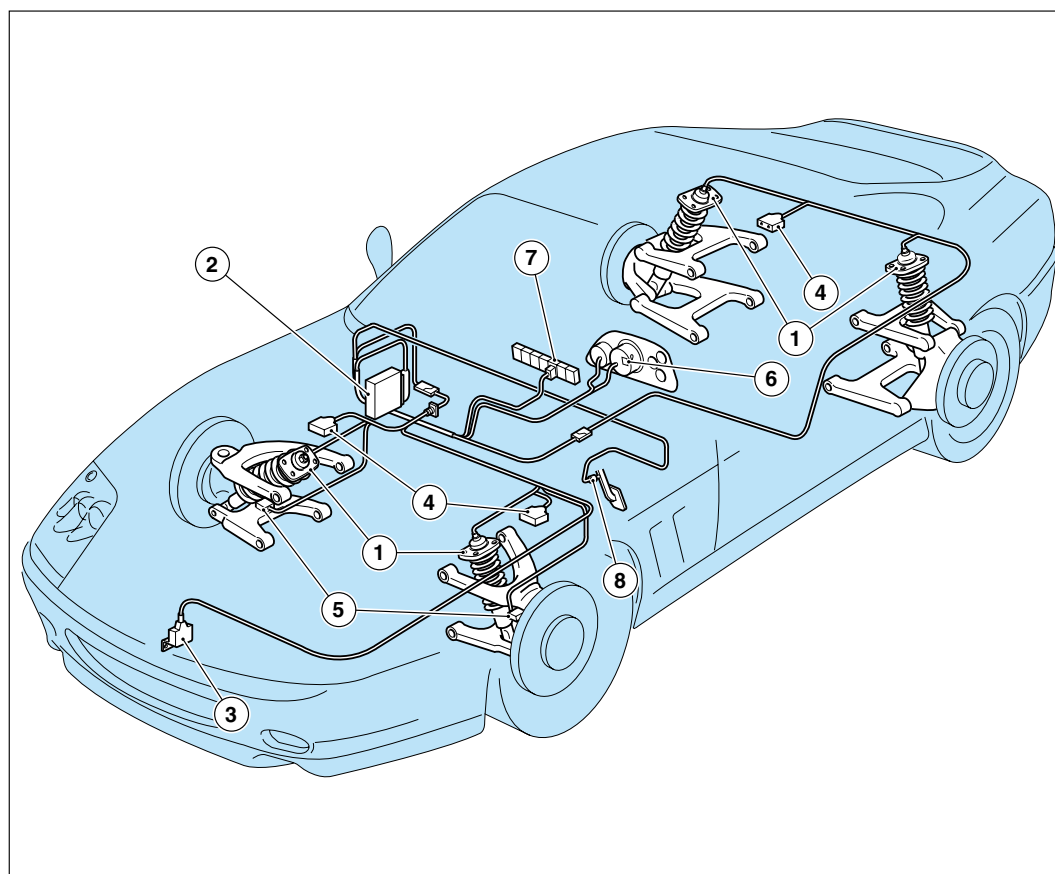


- 1 Leva freno di stazionamento
- 2 Cavi di trasmissione
- 3 Leva di rinvio
- 4 Registro
- 5 Ceppi con guarnizioni frenanti

- 1 Handbrake lever
- 2 Drive cables
- 3 Transmission lever
- 4 Adjustment nut
- 5 Shoes with brake pads

- 1 Levier frein de stationnement
- 2 Câbles de transmission
- 3 Levier de renvoi
- 4 Élément de réglage
- 5 Sabots avec garnitures de freinage

- 1 Palanca del freno de mano
- 2 Cables de transmisión
- 3 Palanca de reenvío
- 4 Regulador
- 5 Mordazas con forros frenantes



- 1 Ammortizzatori
- 2 Centralina elettronica
- 3 Sensore accelerazione laterale
- 4 Sensore accelerazione verticale
- 5 Sensore accelerazione ruota
- 6 Segnalazione avaria su multispia
- 7 Interruttore selezione "SPORT"
- 8 Interruttore pedale freno

- 1 Shock Absorbers
- 2 Electronic Control Unit
- 3 Lateral acceleration sensor
- 4 Vertical acceleration sensor
- 5 Wheel acceleration sensor
- 6 Failure signal on the multi-function display
- 7 "SPORT" selector switch
- 8 Brake pedal switch

- 1 Amortisseurs
- 2 Boîtier électronique
- 3 Capteur d'accélération latérale
- 4 Capteur d'accélération verticale
- 5 Capteur d'accélération de roue
- 6 Signalisation d'anomalie sur afficheur à fonctions multiples
- 7 Interrupteur de sélection "SPORT"
- 8 Interrupteur de pédale de frein

- 1 Amortiguadores
- 2 Centralita electrónica
- 3 Sensor de aceleración lateral
- 4 Sensor de aceleración vertical
- 5 Sensor de aceleración de la rueda
- 6 Señalización de averías en la pantalla multifunción
- 7 Interruptor de selección modo "SPORT"
- 8 Interruptor en el pedal del freno

### Caratteristiche

- A ruote indipendenti, con bracci trasversali superiori e inferiori oscillanti.
- Ammortizzatori oleopneumatici telescopici, a doppio effetto, con variazione della taratura a controllo elettronico.
- Braccio a terra trasversale, di piccola entità, per migliorare la stabilità in frenata e ridurre al minimo le ripercussioni sul volante.
- Configurazione anti-dive grazie alla inclinazione della leva inferiore, per contenere l'affondamento della parte anteriore della vettura in frenata.
- Sul mozzo ruota è montato un unico cuscinetto a doppia corona di sfere, che non prevede operazioni di manutenzione.
- Barre stabilizzatrici trasversali.

Le caratteristiche, del sistema che equipaggia la vettura, vengono variate idraulicamente e elettronicamente, durante l'utilizzo, a secondo delle condizioni di marcia e carico.

### Features

- All-around independent wheel suspension systems with swinging upper and lower control arms.
- Double-acting telescopic hydro-pneumatic shock absorbers, with electronically-controlled variable setting.
- Low kingpin offset to improve braking stability and minimise kick-back on the steering wheel.
- Anti-dive configuration using the inclination of the lower lever, to limit lowering of the front part of the car when braking.
- A one-piece double-row ball bearing, which requires no maintenance, is fitted on the wheel hub.
- Transverse stabiliser bars.

The features of the system installed in the car, are varied hydraulically and electronically during use, according to driving conditions and the car load.

### Caractéristiques

- A roues indépendantes, avec bras transversaux supérieurs et inférieurs oscillants.
- Amortisseurs oléopneumatiques télescopiques, à double effet, avec réglage variable à contrôle électronique.
- Bras à terre transversal, de petite entité, pour améliorer la stabilité lors des freinages et réduire au minimum les répercussions sur le volant.
- Configuration antiplongée, grâce à l'inclinaison du levier inférieur, pour limiter l'effondrement de la partie avant de la voiture pendant les freinages.
- Sur le moyeu de roue se trouve un seul roulement à double rangée de billes, ne nécessitant aucun entretien.
- Barres stabilisatrices transversales.

Pendant l'utilisation, les caractéristiques du système monté sur la voiture changent hydrauliquement et électroniquement, selon la vitesse et la charge appliquée sur les suspensions de la voiture.

### Características

- De ruedas independientes, con brazos oscilantes transversales superiores e inferiores.
- Amortiguadores telescópicos oleoneumáticos, de doble efecto, con variación del tarado por control electrónico.
- Brazo a tierra transversal, de pequeño tamaño, para mejorar la estabilidad de frenado y reducir al mínimo las repercusiones sobre el volante.
- Configuración antihundimiento gracias a la inclinación de la leva superior, para contener el hundimiento de la parte delantera del automóvil en la frenada.
- El cubo de la rueda monta un cojinete único de esfera de doble corona que no precisa operaciones de mantenimiento.
- Barras estabilizadoras transversales.

Las características del sistema que equipa el automóvil, se modifican hidráulica y electrónicamente, durante la utilización, según las condiciones de carga y marcha.

Controllo e registrazione assetto ruote	Wheel alignment inspection and adjustment	Contrôle et réglage géométrie des roues	Control y revisión geometrías de las ruedas
<p>Quando si riscontra un anormale logorio dei pneumatici e comunque agli intervalli previsti nel "Piano di manutenzione" (vedi pag. 6.4) occorre far verificare, presso un Centro Autorizzato Ferrari, la convergenza e l'inclinazione delle ruote.</p>	<p>Whenever you notice unusual wear of the tyres and in any case, at the intervals prescribed in the "Service Time Schedule" (see page 6.4), the toe-in and wheel camber must be checked at an authorised Ferrari Service Centre.</p>	<p>Lorsqu'on constate une usure irrégulière des pneumatiques et dans tous les cas lors des intervalles prévus dans le "Plan d'Entretien" (voir page 6.4), il faut faire contrôler le pincement et le carrossage des roues auprès d'un Centre Agréé Ferrari.</p>	<p>Cuando se descubre un desgaste anormal de los neumáticos o al alcanzar los intervalos previstos en el "Programa de mantenimiento" (véase pág. 6.4) revise, en un servicio autorizado Ferrari, la convergencia y la inclinación de las ruedas.</p>
Controllo elettronico sospensioni attive a smorzamento continuo "Skyhook"	Electronically controlled suspensions with "Skyhook" constant damping	Contrôle électronique des suspensions actives et amortissement continu "Skyhook"	Control electrónico suspensiones activas de amortiguación continua "Skyhook".
<p>Le sospensioni adottano il sistema "Skyhook" sviluppato da Mannesmann-Sachs e messo a punto da Ferrari per il controllo automatico continuo dello smorzamento mediante sensori di accelerazione che registrano i movimenti di ciascuna ruota e del corpo vettura.</p>	<p>These suspensions use the "Skyhook" system developed by Mannesmann-Sachs and perfected by Ferrari for automatic continuous control of the damping force by means of acceleration sensors, which detect the movements of each wheel and of the car body.</p>	<p>Les suspensions adoptent le système "Skyhook", développé par Mannesmann - Sachs et mis au point par Ferrari, pour le contrôle automatique continu de l'amortissement, moyennant des capteurs d'accélération qui enregistrent les mouvements de chaque roue et du corps de la voiture.</p>	<p>Las suspensiones adoptan el sistema "Skyhook" desarrollado por Mannesmann-Sachs y puesto a punto por Ferrari para el control automático continuo de la amortiguación mediante sensores de aceleración que registran los movimientos de cada rueda y del cuerpo del vehículo.</p>
<p>Dalla elaborazione di questi dati la centralina interpreta le condizioni di marcia e del fondo stradale e adatta istantaneamente la taratura degli ammortizzatori, risultando dieci volte più veloce dei sistemi finora disponibili.</p>	<p>The ECU processes the sensor output data in order to adapt the suspension settings in real time to the roadbed and driving conditions, with a response ten times faster than existing commercial systems.</p>	<p>Par l'élaboration de ces données, le boîtier électronique interprète les conditions de marche et de la chaussée et adapte instantanément le réglage des amortisseurs, résultant dix fois plus rapide que les systèmes jusqu'ici disponibles</p>	<p>A partir de la elaboración de estos datos la centralita interpreta las condiciones de marcha y de la carretera adapta instantáneamente el calibrado de los amortiguadores, resultando diez veces más rápido que los sistemas disponibles hasta el momento.</p>
<p>Il sistema è controllato da una centralina elettronica che, in base ai segnali ricevuti dai sensori comanda le elettrovalvole poste su ciascun ammortizzatore, modificandone lo smorzamento e quindi la taratura.</p>	<p>The system is controlled by an ECU which manages the solenoid valves on each shock absorber in response to the sensor signals, thus adjusting the suspension damping and setting.</p>	<p>Le système est commandé par un boîtier électronique qui, sur la base des signaux reçus par les capteurs, commande les électrovannes placées sur chaque amortisseur, en modifiant l'amortissement et donc le réglage des amortisseurs.</p>	<p>El sistema está controlado por una centralita electrónica que, en base a las señales recibidas de los sensores controla las electroválvulas colocadas en cada amortiguador, modificando la amortiguación y por lo tanto, el calibrado.</p>

Detti sensori permettono alla centralina di calcolare la velocità della vettura, l'accelerazione verticale e laterale, la pressione istantanea nell'impianto frenante e di gestire quindi lo smorzamento delle sospensioni.

These sensors enable the ECU to calculate the car speed, vertical and side acceleration, as well as the instantaneous brake circuit pressure, thereby controlling the suspension damping.

Ces capteurs permettent au boîtier de calculer la vitesse de la voiture, l'accélération verticale et latérale, la pression instantanée dans le circuit de freinage et de gérer ainsi l'amortissement des suspensions.

Dichos sensores permiten a la centralita calcular la velocidad del vehículo, la aceleración vertical y lateral, la presión instantánea en la instalación de frenado y gestionar la amortiguación de las suspensiones.

Componenti del sistema	System components	Composants du système	Componentes del sistema
<p><b>Ammortizzatori</b></p> <p>Tipo: <b>Mannesmann-Sachs</b></p> <p>Sono di tipo oleopneumatico a doppio effetto, con taratura variabile a controllo elettronico e coassiali all'elemento elastico (molla elicoidale).</p> <p>Il fine corsa nella fase di compressione è contrastato da un tampone in gomma, coassiale allo stelo; a contrastare il fine corsa nella fase di estensione provvede un tampone elastico, interno all'ammortizzatore.</p>	<p><b>Shock absorbers</b></p> <p>Type: <b>Mannesmann-Sachs</b></p> <p>The shock absorbers are double-acting and pneumatic type, with electronically controlled variable setting and coaxial to the flexible element (helical spring).</p> <p>The stop during the compression phase is buffered by a rubber pad that is coaxial to the rod. The stop during the extension phase is buffered by a flexible pad found inside the shock absorber.</p>	<p><b>Amortisseurs</b></p> <p>Type: <b>Mannesmann-Sachs</b></p> <p>Ils sont de type oléopneumatique à double effet, avec réglage variable à contrôle électronique, et coaxiaux à l'élément élastique (ressort hélicoïdal).</p> <p>En phase de compression, la fin de course est réglée par un tampon en caoutchouc, coaxial à la tige. Pour régler la fin de course en phase d'extension, un tampon agit à l'intérieur de l'amortisseur.</p>	<p><b>Amortiguadores</b></p> <p>Tipo: <b>Mannesmann-Sachs</b></p> <p>Son de tipo oleoneumático de doble efecto, con tarado variable por control electrónico y coaxiales al elemento elástico (muelle helicoidal).</p> <p>El final del recorrido en la fase de compresión está compuesto de un tope de goma, coaxial al vástago; en cambio para el final de recorrido en la fase de extensión equipa un tope elástico, en el interior del amortiguador.</p>
<p><b>ECU</b></p> <p>L'Unità di Controllo Elettronica <b>ECU</b>, sceglie la taratura degli ammortizzatori in base ad uno o più dei seguenti parametri:</p> <ul style="list-style-type: none"> <li>• modalità "SPORT" o "Normal";</li> <li>• velocità di marcia della vettura;</li> <li>• accelerazione verticale e laterale (anteriore e posteriore);</li> <li>• frenata in atto.</li> </ul>	<p><b>ECU</b></p> <p>The Electronic Control Unit <b>ECU</b> selects the shock absorber setting on the basis of one or more of the following parameters:</p> <ul style="list-style-type: none"> <li>• "SPORT" or "Normal" mode;</li> <li>• driving speed;</li> <li>• vertical and lateral (front and rear) acceleration;</li> <li>• braking in progress.</li> </ul>	<p><b>ECU</b></p> <p>L'Unité de Contrôle Electronique <b>ECU</b> choisit le réglage des amortisseurs en fonction d'un ou de plusieurs paramètres suivants:</p> <ul style="list-style-type: none"> <li>• mode "SPORT" ou "Normal";</li> <li>• vitesse de marche de la voiture;</li> <li>• accélération verticale ou latérale (avant et arrière);</li> <li>• freinage en cours.</li> </ul>	<p><b>ECU</b></p> <p>La Unidad de Control Electrónica <b>ECU</b>, decide el tarado de los amortiguadores en base a uno o más de los siguientes parámetros:</p> <ul style="list-style-type: none"> <li>• modo "SPORT" o "Normal";</li> <li>• velocidad de marcha del automóvil;</li> <li>• aceleración vertical y lateral (anterior y posterior);</li> <li>• frenada inmediata.</li> </ul>



### Sensori di accelerazione

Rilevano e trasmettono alla centralina i dati relativi all'intensità delle sollecitazioni verticali o laterali della vettura.

### Funzionamento

Attraverso l'interruttore di selezione, posto sulla consolle centrale, è possibile selezionare due diverse impostazioni di guida: "Normal" e "SPORT".

La selezione "Normal" privilegia il comfort ed una maggior stabilità di guida in condizioni di bassa e media aderenza.

La selezione "SPORT", segnalata dalla spia presente nel quadro strumenti, privilegia la trazione e consente una guida sportiva con miglior tenuta di strada.

In base alla posizione dell'interruttore, la centralina regola la taratura scegliendo le possibili curve di regolazione.

### Segnalazione avaria tramite multispia

Tutte le volte che vengono rilevate anomalie di funzionamento dell'impianto, viene attivata la segnalazione opportuna sulla multispia del quadro strumenti (vedi pag. 2.20).

### Acceleration sensors

These sensors detect and transmit data to the ECU concerning the intensity of vertical and lateral stresses affecting the car.

### Operation

Using the selection switch found on the central instrument panel, it is possible to select two different driving modes: "Normal" and "SPORT".

The "Normal" mode places priority on comfort and greater driving stability under conditions of low and medium grip on the road.

The "SPORT" mode is signalled by the warning light found on the instrument panel and gives priority to traction. It permits sports driving with a greater hold on the road.

Depending upon the position of the switch, the ECU regulates the setting, selecting the possible adjustment curves.

### Failure indication on the multi-function display

Every time system malfunctioning is detected, the respective signal is activated on the multi-function display found on the instrument panel (see page 2.20).

### Capteurs d'accélération

Ils relèvent et transmettent au boîtier électronique les données relatives à l'intensité des sollicitations verticales ou latérales de la voiture.

### Fonctionnement

Grâce à l'interrupteur de sélection, placé sur la console centrale, on peut sélectionner les différentes positions de conduite: "Normal" et "SPORT".

La sélection "Normal" privilégie le confort et une plus grande stabilité de conduite en condition de basse et moyenne adhérence.

La sélection "SPORT", signalée par l'éclairage du témoin sur le tableau de bord, privilégie la traction et permet une conduite sportive avec une meilleure tenue de route.

En fonction de la position de l'interrupteur, le boîtier électronique effectue le réglage en choisissant les courbes possibles.

### Signalisation d'anomalie par l'intermédiaire de l'afficheur à fonctions multiples

Chaque fois que des anomalies de fonctionnement du système sont relevées, le témoin de signalisation relatif s'éclaire sur l'afficheur à fonctions multiples situé sur le tableau de bord (voir page 2.20).

### Sensores de aceleración

Recogen y transmiten a la centralita los datos relativos a la intensidad de las solicitudes verticales o laterales del automóvil.

### Funcionamiento

A través del interruptor de selección, situado en la consola central, es posible seleccionar dos comportamientos de conducción diferentes: "Normal" y "SPORT".

La selección "Normal" favorece el confort y una mayor estabilidad de conducción en condiciones de adherencia media y baja.

La selección "SPORT", señalada con el testigo situado en el cuadro de instrumentos, favorece la tracción y permite una conducción deportiva sintiendo más el contacto con la carretera.

Según la posición del interruptor, la centralita regula el tarado adoptando las posibles curvas de reglaje.

### Señalización de avería en la pantalla multifunción

Todas las veces que se registren anomalías de funcionamiento del sistema, se activa la correspondiente señalización en la pantalla multifunción del cuadro de instrumentos (ver pag. 2.20).

Nell'eventualità in cui l'avaria riguardi una valvola, si potranno creare le condizioni in cui uno o due dei quattro ammortizzatori si troverà ad avere una taratura fissa (valvola bloccata).

In ogni caso è sempre garantita una guidabilità di sicurezza della vettura.

L'anomalia riscontrata viene memorizzata dalla centralina.

Il sistema è predisposto (esclusivamente) per il collegamento del tester di diagnosi Ferrari SD-2 attraverso il quale può avvenire la diagnosi dell'impianto.

Nel caso in cui si verifichi un malfunzionamento durante l'uso della vettura, con conseguente accensione della spia, è opportuno:

- arrestare la vettura;
- ruotare la chiave di avviamento in posizione "0";
- riavviare nuovamente il motore.

Se il malfunzionamento non è più presente, la multispia non viene più riaccesa e l'impianto riprende il funzionamento normale; in caso contrario, rimane in avaria.

In questo caso è necessario rivolgersi alla Rete Assistenza Ferrari.

In the event that the failure involves a valve, conditions may arise in which one or two of the four shock absorbers proves to have a fixed setting (blocked valve).

In any case, safe driving of the car is always ensured.

The irregularity detected is stored by the ECU.

The system is (exclusively) designed for connection to the Ferrari SD-2 diagnostic tester, through which it is possible to perform the diagnosis for the system.

Whenever malfunctioning occurs with the car in use and a warning light thus switches on, you should:

- stop the car;
- turn the ignition key to the "0" position;
- start the engine again.

If the malfunction is no longer present, the multifunction display will not switch on again and the system will resume normal operation. Otherwise, the system failure will continue.

In this case, you must contact the Ferrari Service Network.

Lorsqu'une valve est défectueuse, un ou deux des quatre amortisseurs a alors un réglage fixe (valve bloquée).

Dans tous les cas, une conduite en toute sécurité de la voiture est toujours garantie.

L'anomalie relevée est mémorisée par le boîtier électronique.

Le système est équipé (exclusivement) d'un branchement pour connexion au tester de diagnostic Ferrari SD-2 grâce auquel on peut effectuer le diagnostic du système.

Si on constate un mauvais fonctionnement lors de l'utilisation de la voiture, et si un témoin relatif s'éclaire, il convient de:

- arrêter la voiture;
- tourner la clé de contact en position "0";
- remettre en route le moteur.

Si le défaut ne réapparaît pas, le témoin sur l'afficheur à fonctions multiples ne s'éclaire plus et le système fonctionne normalement. Dans le cas contraire, il reste défectueux.

Dans ce cas, il faut s'adresser au Réseau D'assistance Ferrari.

En caso que la avería afecte una válvula, se realizarán las acciones para que uno o dos de los amortiguadores trabajen con tarado fijo (válvula bloqueada).

En todos los casos está garantizado un manejo seguro del automóvil.

La anomalía registrada se memoriza en la centralita.

El sistema está preparado (exclusivamente) para la conexión del tester de diagnóstico Ferrari SD-2 a través del cual se puede realizar el análisis del sistema.

En caso que se verifique un funcionamiento erróneo durante el uso del automóvil, con el consiguiente encendido del testigo, lo acertado es:

- apagar el automóvil;
- girar la llave de contacto hasta la posición "0";
- encender de nuevo el motor.

Si el fallo no se presenta más, la pantalla multifunción no vuelve a encenderse y el sistema retorna al funcionamiento normal; en caso contrario, permanece en avería.

En este caso es necesario dirigirse a la Red de Asistencia Ferrari.

RUOTE E PNEUMATICI	WHEELS AND TYRES	ROUES ET PNEUMATIQUES	RUEDAS Y NEUMÁTICOS
<p>Per conferire la massima resa prestazionale e chilometrica e permettere il migliore assestamento del pneumatico sul cerchio, è importante, durante i primi 200÷300 km di utilizzo di pneumatici nuovi, attenersi alle seguenti raccomandazioni:</p> <ul style="list-style-type: none"> <li>• evitare accelerazioni violente;</li> <li>• evitare brusche frenate e sterzate;</li> <li>• procedere a velocità moderata sia in rettilineo che in curva.</li> </ul>	<p>To guarantee the tyres' top performance and a maximum life-span, as well as to allow the tyre to settle on the rim, it is important to comply with the following instructions during the first 125–185 miles (200÷300 km) of use of the new tyres:</p> <ul style="list-style-type: none"> <li>• avoid sudden acceleration;</li> <li>• avoid sudden braking or steering;</li> <li>• drive at moderate speed both on straight roads as well as on curves.</li> </ul>	<p>Pour tirer le meilleur rendement des pneumatiques, du point de vue des performances aussi bien que du kilométrage, et pour permettre l'adaptation optimale du pneumatique sur la jante, il est important, pendant les 200÷300 premiers kilomètres avec des pneumatiques neufs, de respecter les recommandations suivantes:</p> <ul style="list-style-type: none"> <li>• éviter toute accélération brusque;</li> <li>• éviter tout freinages et braquage brusques;</li> <li>• rouler à une moyenne vitesse, tant sur les rectilignes que dans les virages.</li> </ul>	<p>Para obtener el máximo rendimiento a nivel de prestaciones y kilometraje, además de permitir el mejor asentamiento del neumático en la llanta, es importante que durante los primeros 200÷300 km de uso de los neumáticos nuevos tome las siguientes precauciones:</p> <ul style="list-style-type: none"> <li>• evite aceleraciones bruscas;</li> <li>• evite frenadas o cambios de dirección bruscos;</li> <li>• circule a velocidad moderada tanto en rectas como en curvas.</li> </ul>

Istruzioni per l'uso dei pneumatici	Instructions for tyre use	Instructions pour l'utilisation des pneumatiques	Instrucciones de uso de los neumáticos
<p><b>Per una guida sicura è di primaria importanza che i pneumatici siano mantenuti costantemente in buone condizioni.</b></p> <p>Le pressioni di gonfiaggio dei pneumatici devono corrispondere ai valori prescritti e devono essere verificate solamente quando i pneumatici sono freddi: la pressione, infatti, aumenta con il progressivo aumento di temperatura del pneumatico.</p> <p>Non ridurre mai la pressione di gonfiaggio se i pneumatici sono caldi.</p>	<p><b>It is of primary importance for safe driving that the tyres are kept permanently in good condition.</b></p> <p>The tyre inflation pressure must correspond with the prescribed values and must only be checked when the tyres are cool: the pressure, in fact, increases in direct relation to the tyre temperature.</p> <p>Never decrease the tyre inflation pressure if the tyres are warm.</p>	<p><b>Pour une conduite sûre, il est primordial de toujours maintenir les pneumatiques en bon état.</b></p> <p>Les pressions de gonflage des pneumatiques doivent respecter les valeurs prescrites et ne doivent être contrôlées que lorsque les pneumatiques sont froids: la pression en effet augmente à mesure que la température du pneumatique augmente.</p> <p>Ne jamais réduire la pression de gonflage si les pneumatiques sont chauds.</p>	<p><b>Para una conducción segura es de máxima importancia que los neumáticos se mantengan siempre en buenas condiciones.</b></p> <p>Las presiones de inflado de los neumáticos deben respetar los valores indicados y se deben comprobar sólo cuando los neumáticos están fríos: recuerde que la presión aumenta con el aumento progresivo de temperatura del neumático.</p> <p>En ningún caso reduzca la presión de inflado si los neumáticos están calientes.</p>

Una pressione di gonfiaggio insufficiente è all'origine di un eccessivo riscaldamento del pneumatico con possibilità di danneggiamenti interni irreparabili e conseguenze distruttive sul pneumatico.



**Gonfiando i pneumatici a una pressione diversa da quella prescritta (vedi tabella a pag. 1.10) si annulla l'efficacia del sistema di monitoraggio.**

Urti violenti contro marciapiedi, buche stradali e ostacoli di varia natura, così come marcia prolungata su strade dissestate possono essere causa di lesioni a volte non riscontrabili visivamente nei pneumatici.

Verificare regolarmente se i pneumatici presentano segni di lesioni (es. abrasioni, tagli, screpolature, rigonfiamenti, ecc.).

Corpi estranei penetrati nel pneumatico possono aver causato lesioni strutturali che possono essere diagnosticate solo smontando il pneumatico.

In tutti i casi le lesioni devono essere esaminate da un esperto in quanto esse possono limitare seriamente la vita di un pneumatico.

Il pneumatico invecchia anche se usato poco o non usato mai.

Insufficient pressure can lead to the tyre overheating, with a risk of irreparable internal damage and a consequent wearing-down of the tyre.



**Inflating the tyres to a pressure other than that prescribed (see table on page 1.10) makes the monitoring system inefficient.**

Sudden impacts with pavements, holes in the road and other obstacles of various natures, as well as use for long periods on ravelled roads may cause damage to the tyres which is not always visible to the naked eye.

Check the tyres regularly for damage (e.g. abrasion, cuts, cracks, swellings, etc.).

Foreign bodies which penetrate the tyre's surface can also cause structural damage which can only be found by dismantling the tyre.

In any case, any type of damage must be checked by skilled personnel as it may reduce the tyre's working life dramatically.

The tyre will age even if it is used rarely or never at all.

Une pression de gonflage insuffisante provoque un réchauffement excessif du pneumatique et peut endommager irrémédiablement les parois internes et détruire par conséquent le pneumatique.



**Le gonflage des pneus à une pression différente de celle prescrite (voir le tableau à la page 1.10) annule l'efficace du système de monitoring.**

Des chocs violents contre des trottoirs, des trous sur la route et autres obstacles, de même qu'un usage prolongé sur route déformée peuvent causer des lésions du pneumatique parfois invisibles à l'oeil nu.

Contrôler régulièrement que les pneumatiques ne présentent pas de signes de lésions (ex.: éraflures, coupures, fissures, gonflements, etc...).

Des corps étrangers présents dans le pneumatique peuvent avoir provoqué des lésions dans la structure du pneumatique. Ces lésions ne peuvent être diagnostiquées qu'en démontant le pneumatique.

Dans tous les cas, les lésions doivent être examinées par un expert car elles peuvent limiter sérieusement la durée de vie du pneumatique.

Le pneumatique vieillit même si on l'utilise peu ou jamais.

Una presión de inflado insuficiente provoca un sobrecalentamiento excesivo del neumático y con ello posibles daños interiores irreparables que ocasionan la destrucción del neumático.



**Inflando los neumáticos a una presión diferente de la recomendada (véase la tabla de la pág. 1.10) se anula la eficiencia del sistema de monitoreo.**

Golpes fuertes contra bordillos de aceras, socavones en el firme y obstáculos de diversos tipos, así como la circulación prolongada por carreteras en mal estado pueden provocar daños en los neumáticos que, a veces, resultan imperceptibles visualmente.

Comprobar con cierta regularidad si los neumáticos presentan marcas de daños (p.ej. abrasiones, cortes, grietas, deformaciones, etc.).

Si entran cuerpos extraños en el neumático pueden causar daños estructurales que sólo es posible diagnosticar desmontando el neumático.

En cualquier caso un técnico especializado deberá examinar los daños, ya que éstos pueden limitar seriamente la vida del neumático.

El neumático se envejece aunque se utilice poco o nunca.

Screpolature nella gomma del battistrada e dei fianchi, a volte accompagnate da rigonfiamenti sono un segnale di invecchiamento.

Cracks in the rubber of the tread and the sides of the tyre, sometimes accompanied by swellings, are signs of ageing.

Des fissures dans le caoutchouc de la bande de roulement et des flancs, parfois accompagnées de gonflements, sont un signe de vieillissement.

Las grietas en la goma de la banda de rodadura y los flancos, que se dan en algunos casos acompañadas de deformaciones, son una señal de envejecimiento.

**Fare eseguire la sostituzione dei pneumatici presso un Servizio Autorizzato Ferrari che dispone della necessaria attrezzatura per evitare che, una operazione eseguita incautamente, possa danneggiare il sensore presente all'interno del cerchio ruota (vedi pag. 4.35).**

**Have the tyres replaced by an Authorised Ferrari Service Centre which has the necessary equipment available to avoid damage being caused to the sensor inside the wheel rim by a carelessly performed operation (see page 4.35).**

**Faire remplacer les pneus chez un Centre Agréé Ferrari disposant de l'outillage nécessaire, pour éviter que la mauvaise exécution d'une opération puisse endommager le capteur situé à l'intérieur de la jante de roue (voir la page 4.35).**

**Para la sustitución de los neumáticos, dirijase a un Servicio Autorizado Ferrari, que dispone de los equipos necesarios para evitar que una operación realizada imprudentemente dañe el sensor presente dentro de la llanta (véase pág. 4.35).**

**Fare accertare da uno specialista la idoneità all'impiego per i pneumatici invecchiati. Pneumatici che sono montati su di un veicolo da oltre 3 anni devono comunque essere controllati da uno specialista.**

**Ask a specialist to verify that any aged tyres are suitable for use. Tyres which have been mounted on a vehicle for more than 3 years must also be checked by a specialist.**

**Faire contrôler par un expert le bon état de marche des pneumatiques usagés. Des pneumatiques montés depuis plus de 3 ans sur un véhicule doivent en tout état de cause être contrôlés par un expert.**

**Hacer que un técnico especializado compruebe si los neumáticos envejecidos son aptos para el uso. Los neumáticos llevan más de 3 años montados en un vehículo también deben ser revisados por un técnico especializado.**

Non impiegare mai pneumatici usati di provenienza dubbia.

Never use second-hand tyres whose origins are uncertain.

Ne jamais employer de pneumatiques dont l'origine n'est pas sûre.

No utilice nunca neumáticos usados que no sepa de donde proceden.



**I pneumatici sono di tipo "unidirezionale" e riportano sul fianco una freccia che indica il senso di rotolamento. Per mantenere le prestazioni ottimali è necessario, in caso di sostituzione, che il senso di rotolamento corrisponda a quello indicato dalla freccia. Sostituire sempre i pneumatici in coppia sullo stesso asse.**



**Tyres are "one-way" and they have an arrow on the side to indicate the rotation direction. In case of replacement, maximum performance levels can only be reached if the rotation corresponds with the direction indicated by the arrow. Tyres on the same axle must be replaced in pairs.**



**Les pneumatiques sont de type "unidirectionnel" et ont marqué une flèche sur un côté, qui indique le sens de roulement. En cas de remplacement, pour garder les meilleures prestations, le sens de roulement doit correspondre à celui qui est indiqué par la flèche. Remplacer toujours les deux pneumatiques sur le même essieu.**



**Los neumáticos son de tipo "unidireccional" y en el flanco llevan una flecha que indica el sentido de rodadura. En caso de cambio, a fin de mantener excelentes prestaciones, el sentido de rodadura debe corresponder al indicado por la flecha. Los neumáticos siempre deben cambiarse por parejas en el mismo eje.**

Controllare regolarmente la profondità degli incavi del battistrada (valore minimo consentito **mm 1,7**). Minore è la profondità degli incavi, maggiore è il rischio di slittamento.

Check the tread groove depth regularly (minimum acceptable depth: **0.06 in./1.7 mm**). The shallower the groove, the higher the risk of skidding.

Contrôler régulièrement la profondeur des sculptures de la bande de roulement (valeur minimale tolérée **1,7 mm**). Plus la profondeur des sculptures du pneumatique diminue, plus le risque de patinage est important.

Compruebe con regularidad la profundidad del dibujo de la banda de rodadura (el valor mínimo permitido es **1,7 mm**). Cuanto menor es la profundidad del dibujo mayor es el riesgo de deslizamiento.



**Guidare con cautela su strade bagnate diminuisce i rischi di “aquaplaning”.**



**Careful driving on wet roads reduces the risk of “aquaplaning”.**



**Conduire avec prudence sur routes mouillées diminue les risques d’“aquaplaning”.**



**Si conduce con prudencia en las carreteras mojadas reducirá el riesgo de “aquaplaning”.**

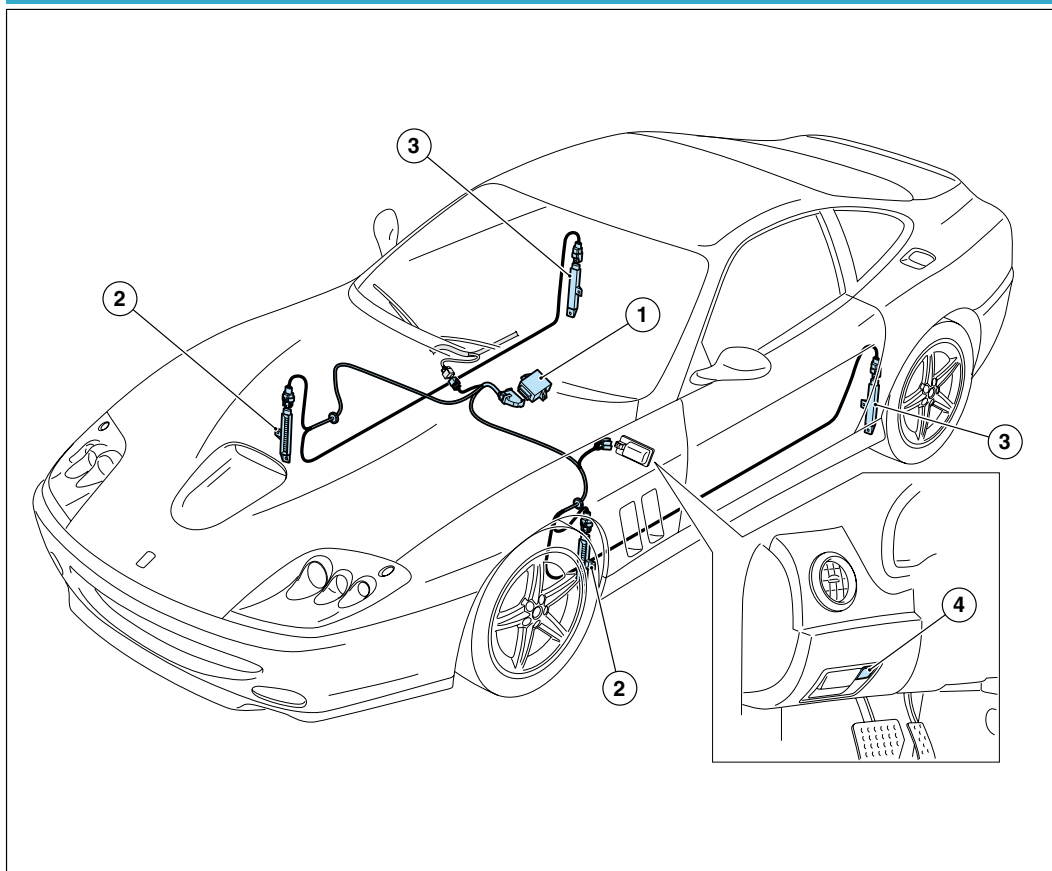
Equilibratura	Balancing	Equilibrage	Equilibrado
Le ruote complete di pneumatici, debbono essere equilibrate presso la Rete Assistenza Ferrari o da personale specializzato.	The wheels and the tyres must be balanced at the Ferrari Service Network or by skilled personnel.	L'équilibrage des roues et des pneumatiques doit être effectué par le Réseau d'Assistance Ferrari ou par un personnel compétent.	El equilibrado de las ruedas debe efectuarse con los neumáticos montados en la RED DE ASISTENCIA FERRARI o por personal especializado.
<b>Si raccomanda di usare unicamente pesi autoadesivi.</b>	<b>You are advised to use only self-adhesive weights.</b>	<b>Il est recommandé de n'utiliser que des poids auto-adhésifs.</b>	<b>Utilice únicamente contrapesos autoadhesivos.</b>
<b>Istruzioni per l'applicazione</b> Per una corretta applicazione dei contrappesi procedere nel modo seguente:	<b>Application instructions</b> To apply the counterweights correctly, proceed in the following way:	<b>Instructions pour l'application</b> Pour appliquer correctement des contrepoids, procéder comme suit:	<b>Instrucciones para la colocación</b> Para colocar correctamente los contrapesos proceda de la siguiente manera:
<ul style="list-style-type: none"> <li>• pulire accuratamente con <b>eptano</b> la parte del cerchio su cui andrà applicato il contrappeso.</li> <li>• Togliere la carta protettiva e fissare il peso sul cerchio esercitando una pressione uniforme al fine di ottenere una perfetta adesione.</li> </ul>	<ul style="list-style-type: none"> <li>• Using <b>heptane</b>, carefully clean the part of the tyre rim where the counterweight will be attached.</li> <li>• Remove the protective paper and attach the weight to the hub cap, applying a uniform pressure to ensure that the adhesion is perfect.</li> </ul>	<ul style="list-style-type: none"> <li>• nettoyer soigneusement avec de l'<b>heptane</b> la partie de jante où sera appliqué le contrepoids.</li> <li>• Enlever le papier protecteur et fixer le poids sur la jante en exerçant une pression uniforme afin d'obtenir une adhérence parfaite.</li> </ul>	<ul style="list-style-type: none"> <li>• limpie cuidadosamente con <b>heptano</b> la parte de la llanta donde se va a colocar el contrapeso.</li> <li>• Quite el papel de protección y fije el peso a la llanta ejerciendo una presión uniforme para que quede correctamente adherido.</li> </ul>

SISTEMA  
MONITORAGGIO  
PRESSIONE PNEUMATICI

TYRE PRESSURE  
MONITORING  
SYSTEM

SYSTEME DE MONITORAGE  
DE LA  
PRESSION DES PNEUS

SISTEMA DE MONITOREO DE  
LA PRESIÓN DE LOS  
NEUMÁTICOS



- 1 Centralina di controllo
- 2 Antenne per ruote anteriori
- 3 Antenne per ruote posteriori
- 4 Pulsante calibrazione

- 1 Electronic Control Unit (ECU)
- 2 Aerials for front wheels
- 3 Aerials for rear wheels
- 4 Setting button

- 1 Boîtier de commande
- 2 Antennes pour roues avant
- 3 Antennes pour roues arrière
- 4 Bouton de calibrage

- 1 Centralita de control
- 2 Antena para las ruedas delanteras
- 3 Antena para las ruedas traseras
- 4 Botón multifunción

AUTOTELAIO

CHASSIS

CHASSIS

BASTIDOR PORTANTE

4.35

La vettura è equipaggiata con un sistema che rileva la pressione dei pneumatici attraverso particolari sensori fissati internamente ai cerchi ruota, in corrispondenza della valvola di gonfiaggio. Detti sensori trasmettono un segnale che viene captato dalle antenne, fissate sulla scocca dietro ai parasassi, che sono collegate alla centralina.

**Il sistema può risentire momentaneamente di disturbi radioelettrici emessi da dispositivi che utilizzano frequenze vicine.**

La centralina elabora queste informazioni e tramite linea CAN trasmette al quadro di bordo una serie di dati relativi allo stato di pressione dei pneumatici ed eventuali errori del sistema.

Il segnale trasmesso dalla centralina attiva alcuni ideogrammi sulla multispia con due livelli di priorità: un **soft warning** se la diminuzione di pressione rispetto a quella nominale è **maggiore di 0.2 bar**, ed un **hard warning** se è **maggiore di 0.4 bar** oppure vi è una diminuzione dinamica **maggiore di 0.2 bar/min**.

Il sistema è dotato di un cablaggio specifico che connette all'impianto elettrico della vettura le antenne, la centralina e il pulsante per effettuare

The car is equipped with a system which detects the tyre pressure through specific sensors secured inside the wheel rims, in position with the inflation valve. These sensors transmit a signal which is detected by the aeriels fastened onto the car body, behind the wheel arch liners, and connected to the ECU.

**The system can temporarily experience radio-electric interferences emitted by devices which use similar frequencies.**

The ECU processes this information and, via the CAN line, transmits a series of data relating to the tyre pressure and any system errors to the on-board instrument panel.

The signal transmitted by the ECU activates certain ideograms on the multi-function display with two priority levels: a **soft warning** if the decrease in pressure, with respect to the nominal pressure, is **greater than 0.2 bar**, and a **hard warning** if it is **greater than 0.4 bar** or if there is a dynamic decrease **greater than 0.2 bar/min**.

The system is equipped with a specific wiring, positioned next to the engine lid's opening lever, which connects the aeriels, the ECU and

La voiture est dotée d'un système qui mesure la pression des pneus par l'intermédiaire de capteurs particuliers, fixés à l'intérieur des jantes de roue, en correspondance de la vanne de gonflage. Ces capteurs transmettent un signal qui est capté par les antennes fixées sur la coque, derrière le pare-gravier, et branchées sur le boîtier.

**Le système peut ressentir momentanément des brouillages radioélectriques émis par les dispositifs qui utilisent des fréquences voisines.**

Le boîtier traite ces informations et, à travers la ligne CAN, transmet au tableau de bord toute une série de données concernant l'état de pression des pneus et les erreurs éventuelles dans le système.

Le signal transmis par le boîtier active quelques idéogrammes sur l'afficheur à fonctions multiples suivant deux niveaux de priorité: un **"soft warning"**, si la réduction de pression par rapport à celle nominale est **supérieure à 0,2 bar**, et un **"hard warning"** si la réduction est **supérieure à 0,4 bar** où s'il y a une diminution dynamique **supérieure à 0,2 bar/min**.

Le système est doté d'un câblage spécifique qui branche sur le système électrique de la voiture les antennes, le boîtier et le bouton de

El automóvil está equipado con un sistema que detecta la presión de los neumáticos mediante unos sensores especiales fijados en el interior de las llantas, coincidiendo con la válvula de inflado. Dichos sensores transmiten una señal que es captada por las antenas, fijadas en la carrocería detrás de los pasos de rueda, que están conectadas a la centralita.

**El sistema puede verse afectado momentáneamente por ruidos radioeléctricos emitidos por dispositivos que utilicen frecuencias próximas.**

La centralita procesa estas informaciones y mediante la línea CAN transmite al cuadro de a bordo una serie de datos correspondientes al estado de la presión de los neumáticos y posibles errores del sistema.

La señal transmitida por la centralita activa algunos grafismos en la pantalla de testigos con dos niveles de prioridad: un **soft warning** si la disminución de presión respecto a la nominal es **superior a 0.2 bar**, y un **hard warning** si es **superior a 0.4 bar** o bien si se está produciendo una disminución dinámica **superior a 0.2 bar/min**.

El sistema esta dotado de un cableado específico que conecta a la instalación eléctrica del automóvil las antenas, la centralita y el botón



ne la calibrazione, posizionato sulla plancia a fianco della leva di apertura del cofano motore (vedi pag. 2.41).

its setting button to the car's electric system (see page 2.41).

calibrage situé sur la planche à côté du levier d'ouverture du capot moteur (voir la page 2.41).

multifunción para efectuar la regulación, colocado en el salpicadero al lado de la palanca de apertura del capó del motor (véase pág. 2.41).

**La calibrazione del sistema attraverso l'azionamento del pulsante sulla plancia è necessaria dopo la sostituzione o il gonfiaggio del/dei pneumatici.**

**The system must be calibrated using the relative button after tyres have been replaced or inflated.**

**La calibrage du système, par l'intermédiaire du bouton sur la planche, est nécessaire après le remplacement ou le gonflage du/des pneu/s.**

**La regulación del sistema mediante el pulsado del botón del salpicadero es necesaria después de haber sustituido o inflado los neumáticos.**



**Questo sistema segnala al conducente la diminuzione della pressione dei pneumatici**

**ma non lo esime dal controllo periodico e dal rispetto delle pressioni corrette degli stessi (vedi targhetta pag. 1.6).**

**Il sistema inoltre, non è in grado di avvertire il pilota in caso di improvvisi danni ai pneumatici prodotti da agenti esterni.**



**This system indicates the decrease in pressure to the driver but it does not exempt him**

**from carrying out regular checks or from observing the correct tyre pressures (see plate on page 1.6).**

**Moreover, the system does not inform the driver of sudden damage to the tyres caused by external objects.**



**Ce système signale au conducteur la diminution de la pression des pneus, mais ne le dispense pas des contrôles périodiques et du respect des valeurs de pression conseillées pour les pneus (voir la plaquette à la page 1.6).**

**En outre, le système n'est pas à même de prévenir le conducteur en cas de dommages inattendus causés aux pneus par des agents extérieurs.**



**Este sistema advierte al conductor de la disminución de la presión de los neumáticos pero no le exime del control periódico y del mantenimiento de las presiones correctas de los mismos (véase la placa de la pág. 1.6).**

**El sistema tampoco es capaz de advertir al conductor sobre daños imprevistos en los neumáticos producidos por agentes externos.**

Visualizzazione messaggi sulla multispia	Messages shown on multi-function display	Affichage des messages sur l'afficheur à fonctions multiples	Visualización de los mensajes en la pantalla de testigos
Il colore dell'ideogramma ne definisce la priorità:	The colour of the ideogram defines its priority:	La couleur de l'idéogramme en établit la priorité.	Los colores de los grafismos definen la prioridad:
<b>Verde:</b> condizioni normali di utilizzo	<b>Green:</b> standard conditions of use	<b>Vert:</b> conditions normales d'utilisation	<b>Verde:</b> condiciones normales de utilización
<b>Rosso:</b> quando si verifica una anomalia	<b>Red:</b> when a fault is detected	<b>Rouge:</b> présence d'une anomalie	<b>Rojo:</b> cuando se detecta una anomalía
<b>Ambr:</b> quando si richiede al guidatore la verifica del sistema.	<b>Amber:</b> when the driver is required to check the system.	<b>Ambre:</b> lorsque le conducteur doit contrôler le système.	<b>Ámbar:</b> cuando se solicita al conductor que compruebe el sistema.
Per identificare ogni ruota appariranno le sigle seguenti con quadretto pieno relativo a quella posizione:	The following symbols appear, together with a coloured box, to identify each individual wheel:	La roue concernée sera identifiée par les sigles suivants avec un carré plein correspondant à la position:	Para identificar cada rueda aparecerán la siguientes siglas en el cuadro correspondiente a cada posición:
<ul style="list-style-type: none"> <li>• <b>FL</b>, ruota anteriore sinistra</li> <li>• <b>RL</b>, ruota posteriore sinistra</li> <li>• <b>RR</b>, ruota posteriore destra</li> <li>• <b>FR</b>, ruota anteriore destra.</li> </ul>	<ul style="list-style-type: none"> <li>• <b>FL</b>, front left wheel</li> <li>• <b>RL</b>, rear left wheel</li> <li>• <b>RR</b>, rear right wheel</li> <li>• <b>FR</b>, front right wheel</li> </ul>	<ul style="list-style-type: none"> <li>• <b>FL</b>, roue avant gauche</li> <li>• <b>RL</b>, roue arrière gauche</li> <li>• <b>RR</b>, roue arrière droite</li> <li>• <b>FR</b>, roue avant droite.</li> </ul>	<ul style="list-style-type: none"> <li>• <b>FL</b>, ruota delantera izquierda</li> <li>• <b>RL</b>, ruota trasera izquierda</li> <li>• <b>RR</b>, ruota trasera derecha</li> <li>• <b>FR</b>, ruota delantera derecha.</li> </ul>



#### Indicazione della pressione di ogni pneumatico

Si attiva premendo il tasto scroll multispia (vedi pag. 2.42) per visualizzare la pressione di ogni pneumatico.

Nel caso la richiesta pervenga quando il dato non è disponibile (esempio durante la procedura di calibrazione) gli ideogrammi verranno mostrati con “-.-” al posto del valore.

#### Pressure indicator for each tyre

This is activated by pressing the multi-function display scroll button (see page 2.42) to view the pressure of each tyre.

If the request is made when the data is not available (for example during the calibration procedure) the ideograms will show “-.-” instead of the value.

#### Indication de la pression de chaque pneu

Cette fonction s'active en appuyant sur la touche de défilage de l'afficheur à fonction multiples (voir la page 2.42) pour afficher la pression de chaque pneu.

Si cette fonction est activée lorsque la donnée n'est pas disponible (par exemple pendant la procédure de calibrage) les idéogrammes afficheront le symbole “-.-” au lieu de la valeur.

#### Indicaciones de la presión y la temperatura de cada neumático

Se activa pulsando la tecla de scroll multifunción (véase la pág. 2.42) para visualizar la presión de cada neumático.

En el caso que la solicitud se realice cuando el dato no está disponible (por ejemplo durante el procedimiento de regulación) los grafismos se mostrarán con “-.-” en el lugar del valor.



#### **Richiesta controllo della pressione senza indicazione della ruota**

Si attiva per alcuni secondi dopo l'avviamento del motore. Indica una perdita di pressione rispetto all'ultimo valore memorizzato. Il sistema ignora quale sia il pneumatico interessato in quanto non ne ha ancora appreso la posizione.

**E' necessario procedere al controllo della pressione di tutti i pneumatici.**

#### **Pressure check request without wheel indication**

This activates for a few seconds after the engine has been started. It indicates a loss in pressure compared to the last value stored. The system does not show which wheel is affected as it has not yet detected its position.

**The pressure of all tyres must be checked.**

#### **Demande de contrôle de la pression sans indication de la roue**

Cette fonction s'active pour quelques secondes, après le démarrage du moteur. Elle indique une chute de pression par rapport à la dernière valeur mémorisée. Le système ne connaît pas la roue concerné par le défaut, puisqu'il n'a pas encore appris sa position.

**Il faut procéder au contrôle de la pression de tous les pneus.**

#### **Solicitud de control de la presión sin indicación de la rueda**

Se activa unos segundos después de arrancar el motor. Indica una pérdida de presión con respecto al último valor memorizado. El sistema ignora cuál es el neumático afectado, puesto que aún no ha detectado su posición.

**Es necesario proceder al control de la presión de todos los neumáticos.**



#### **Richiesta controllo della pressione**

Si attiva per alcuni secondi dopo l'avviamento del motore ma, a differenza del caso precedente, il sistema indica quale sia la ruota che segnala l'avaria.

**E' necessario procedere al controllo della pressione del pneumatico indicato.**

#### **Pressure check request**

This activates for a few seconds after the engine has been started but, unlike the previous case, the system indicates the particular wheel which has the fault.

**The pressure of the tyre indicated must be checked.**

#### **Demande de contrôle de la pression**

Cette fonction s'active pour quelques secondes, après le démarrage du moteur, mais, à la différence du cas précédent, le système indique la roue concernée par le défaut.

**Il faut procéder au contrôle de la pression du pneu indiqué.**

#### **Solicitud de control de la presión**

Se activa unos segundos después de arrancar el motor pero, a diferencia del caso anterior, el sistema indica cuál es la rueda averiada.

**Es necesario proceder al control de la presión del neumático indicado.**



#### **Foratura senza indicazione della ruota**

Si attiva al presentarsi del fenomeno ignorando il pneumatico interessato in quanto il sistema non è ancora calibrato. Rimane accesa fino a quando si riporta la chiave in posizione "0".

**Seguire quanto indicato al paragrafo "Ruote e pneumatici", a pag. 4.31, per i casi di foratura di un pneumatico.**

#### **Puncture without wheel indication**

This activates when a puncture is detected, without indicating the wheel concerned as the system has not yet been calibrated. It stays lit until the key is turned to position "0".

**Follow the instructions in the "Wheels and tyres" section on page 4.31 for tyre punctures.**

#### **Crevaision sans indication de la roue**

Cette fonction s'active en cas de crevaision, mais le pneu concerné est ignoré, du fait que le système n'est pas encore calibré. Le témoin reste allumé jusqu'à ce que la clé n'est remise sur la position "0".

**Se conformer aux instructions fournies dans le paragraphe "Roues et pneus", à la page 4.31, pour les cas de crevaision d'un pneu.**

#### **Pinchazo sin indicación de la rueda**

Se activa al presentarse el fenómeno ignorando el neumático afectado, puesto que el sistema aún no está calibrado.

**Realizar lo que se indica en el apartado "Ruedas y neumáticos", en la pág. 4.31, para los casos de pinchazo de un neumático.**



#### **Foratura con indicazione della ruota**

Si attiva al presentarsi del fenomeno indicando il pneumatico interessato. Rimane accesa fino a quando si riporta la chiave in posizione "0".

**Seguire quanto indicato al paragrafo "Ruote e pneumatici", a pag. 4.31, per i casi di foratura di un pneumatico.**

#### **Puncture with wheel indication**

This activates when a puncture is detected and indicates the tyre concerned. It stays lit until the key is turned to the "0" position.

**Follow the instructions in the "Wheels and tyres" section on page 4.31 for tyre punctures.**

#### **Crevaision avec indication de la roue**

Cette fonction s'active en cas de crevaision avec l'indication du pneu concerné. Le témoin reste allumé jusqu'à ce que la clé n'est remise sur la position "0".

**Se conformer aux instructions fournies dans le paragraphe "Roues et pneus", à la page 4.31, pour les cas de crevaision d'un pneu.**

#### **Pinchazo con indicación de la rueda**

Se activa al presentarse el fenómeno indicando el neumático afectado. Permanece encendido hasta que se gira la llave a la posición "0".

**Realizar lo que se indica en el apartado "Ruedas y neumáticos", en la pág. 4.31, para los casos de pinchazo de un neumático.**



#### Richiesta di calibrazione del sistema

Si attiva per alcuni secondi dopo aver portato la chiave di accensione in posizione "II" per segnalare che il sistema non è calibrato.

E' necessario procedere alla regolazione della pressione dei pneumatici e alla calibrazione del sistema (vedi pag. 2.41).

#### System calibration request

This activates for a few seconds after the ignition key is turned to position "II" to indicate that the system has not been calibrated.

The tyre pressure must be adjusted and the system calibrated (see page 2.41)

#### Demande de calibrage du système

Cette fonction s'active pour quelques secondes, après avoir placé la clé de contact sur la position "II" pour signaler que le système n'est pas calibré.

Il faut donc procéder au réglage de la pression des pneus et au calibrage du système (voir la page 2.41).

#### Solicitud de calibrado del sistema

Se activa unos segundos después de girar la llave de contacto a la posición "II" para indicar que el sistema no está calibrado.

Es necesario regular la presión de los neumáticos y calibrar el sistema (véase pág. 2.41).



#### Conferma della procedura di calibrazione

Con chiave di accensione in posizione "II" (senza avviare il motore) la spia viene visualizzata dopo aver premuto per circa 5 secondi il tasto di calibrazione. All'avviamento del motore la spia si spegne.

**Durante la calibrazione, la visualizzazione dello stato dei pneumatici può avvenire in modo parziale (pressione non visualizzata) anche se il sistema ha già appreso la posizione dei sensori.**

#### Confirmation of calibration procedure

With the ignition key in position "II" (without starting the engine) the warning light is displayed after the calibration button has been pressed for approximately 5 seconds. The warning light switches off when the engine is started.

**During calibration, the tyre conditions may only be partially displayed (pressure not displayed), even if the system has already detected the sensor positions.**

#### Confirmation de la procédure de calibrage

Avec la clé de contact sur la position "II" (sans faire démarrer le moteur), ce témoin est affiché en pressant le bouton de calibrage pour cinq secondes. Le témoin s'éteint lors du démarrage du moteur.

**Pendant le calibrage, l'affichage de l'état de pneus peut être partiel (pression non affichée) même si la position de capteurs a été déjà appris par le système.**

#### Confirmación del procedimiento de calibrado

Con la llave de contacto en posición "II" (sin arrancar el motor), el testigo se enciende después de pulsar durante 5 segundos la tecla de calibrado. Al arrancar el motor, el testigo se apaga.

**Durante la operación de calibrado, la visualización del estado de los neumáticos puede realizarse de manera parcial (presión no visualizada), aunque el sistema ya haya detectado la posición de los sensores.**



#### Sistema difettoso

Il sistema non risponde od è difettoso.

**E' necessario l'intervento presso un Centro Autorizzato Ferrari.**

#### System defective

The system is not responding or is defective.

**Consult an Authorised Ferrari Service Centre.**

#### Système défectueux

Le système ne répond pas ou est défectueux.

**La voiture doit être apportée auprès d'un Centre Agréé Ferrari.**

#### Sistema estropeado

El sistema no responde o está estropeado.

**Es necesaria la intervención en un Centro Autorizado Ferrari.**



#### Sistema temporaneamente non attivo

Appare quando il sistema non è temporaneamente in grado di funzionare. Questo può avvenire a causa di interferenze elettromagnetiche esterne o di eccessiva temperatura del sensore. Il sistema si ripristina autonomamente una volta riportato alle normali condizioni.

**Appare in caso di sostituzione di componenti del sistema.**

#### System temporarily inactive

This appears when the system is temporarily not functioning. This may be caused by external electro-magnetic disturbances or excessive sensor temperature. The system resets automatically once normal conditions are returned.

**It appears when system components are replaced.**

#### Système temporairement inactif

Ce message est affiché lorsque le système est temporairement hors service. Cela peut se passer à cause d'interférences électromagnétiques extérieures ou d'une température excessive du capteur. Le système se réarme automatiquement une fois que les conditions normales ont été rétablies.

**Il est affiché en cas de remplacement de quelques composants du système. Système inactif.**

#### Sistema temporalmente inactivo

Aparece cuando el sistema no puede funcionar temporalmente. Esto puede deberse a interferencias electromagnéticas exteriores o a una temperatura excesiva del sensor. El sistema se restablece independientemente cuando se recuperan las condiciones normales.

**Aparece en caso de sustitución de componentes del sistema.**



#### Sistema non attivo

Nel caso in cui il sistema sia stato disattivato tramite strumento di diagnosi.

Dopo aver porato la chiave di accensione in posizione "II", la spia rimane accesa per circa 50 secondi, per poi spegnersi.

#### System inactive

If the system has been deactivated by means of the diagnosis instrument.

After the ignition key is turned to position "II" the warning light stays on for approximately 50 seconds and then switches off.

#### Système inactif





Ce message est affiché si le système a été désactivé par l'instrument de diagnostic.

Après avoir mis la clé de contact sur la position "II", le témoin reste allumé pour 50 secondes environ, puis il s'éteint.

#### Sistema inactivo

Ocurre si el sistema se ha desactivado mediante un instrumento de diagnosis.

Después de girar la llave de contacto en posición "II", el testigo permanece encendido durante 50 segundos, para después apagarse.

SOSTITUZIONE RUOTE	WHEEL REPLACEMENT	REPLACEMENT DES ROUES	CAMBIO DE UNA RUEDA
 <p><b>ATTENZIONE</b></p> <p>Nel caso di sostituzione di una o più ruote occorre:</p> <ul style="list-style-type: none"> <li>- Sostituire le colonnette che presentano la parte filettata o il cono danneggiati.</li> <li>- Pulire accuratamente le colonnette prima del montaggio.</li> <li>- Evitare assolutamente di lubrificare le superfici di contatto fra colonnetta e cerchio ruota e fra cerchio e disco freno.</li> </ul> <p>Per non asportare il trattamento antigrippante, evitare assolutamente di pulire con solventi o prodotti aggressivi i coni sul cerchio ruota.</p>	 <p><b>WARNING!</b></p> <p>When replacing one or more wheels, it is necessary to:</p> <ul style="list-style-type: none"> <li>- Replace the stud bolts whose threaded or tapered parts have been damaged.</li> <li>- Carefully clean the stud bolts before fitting them.</li> <li>- Avoid at all costs lubricating the contact surfaces between the stud bolt and the wheel rim, and between the rim and the brake disc.</li> </ul> <p>In order to prevent the anti-locking product from being removed, do not use solvents or aggressive products on the wheel rim tapering.</p>	 <p><b>ATTENTION</b></p> <p>En cas de remplacement d'une ou plusieurs roues, il est nécessaire de:</p> <ul style="list-style-type: none"> <li>- Remplacer les goujons avec la partie filetée ou le cône endommagés.</li> <li>- Nettoyer soigneusement les goujons avant le montage.</li> <li>- Éviter absolument de lubrifier les surfaces de contact entre le goujon et la jante de la roue et entre la jante et le disque de frein.</li> </ul> <p>Pour ne pas éliminer le traitement anti-grippage, éviter absolument de nettoyer avec des produits solvants ou agressifs les cônes sur la jante de la roue.</p>	 <p><b>ATENCIÓN</b></p> <p>El caso de sustitución de una o más ruedas debe realizar:</p> <ul style="list-style-type: none"> <li>- Sustituya los tornillos que presenten la parte roscada o la cabeza dañada.</li> <li>- Limpie cuidadosamente los tornillos antes de montarlos.</li> <li>- Evite siempre engrasar las superficies de contacto entre tornillos y llanta, así como entre llanta y disco de freno.</li> </ul> <p>Para no deteriorar el tratamiento antiagarrotamiento, evite siempre limpiar los orificios de la llanta con disolventes o productos agresivos.</p>
<p><b>Ruota di scorta (a richiesta)</b></p> <p>A richiesta la vettura è equipaggiata di un kit composto da:</p> <ul style="list-style-type: none"> <li>• Ruota di scorta di soccorso con pneumatico di dimensioni ridotte; la targhetta riporta la velocità massima consentita di 80 Km/h.</li> <li>• Borsa attrezzi supplementare contenente: martinetto e chiave per colonnette di fissaggio ruote.</li> </ul>	<p><b>Spare wheel (on request)</b></p> <p>The car can be supplied with the following kit on request:</p> <ul style="list-style-type: none"> <li>• Emergency spare wheel with reduced tyre size; the plate indicates the maximum allowed speed of 50 mph (80 Km/h).</li> <li>• Supplementary tool kit containing: jack and wrenches for the wheel fastening stud bolts.</li> </ul>	<p><b>Roue de secours (sur demande)</b></p> <p>Sur demande, la voiture est équipée d'un kit composé de:</p> <ul style="list-style-type: none"> <li>• Roue de secours avec pneumatique de dimensions réduites; la plaquette indique la vitesse maximale permise à 80 km/h.</li> <li>• Outils fournis avec le voiture supplémentaire contenant: un vérin et des clés pour boulons de fixation des roues.</li> </ul>	<p><b>Rueda de recambio (bajo pedido)</b></p> <p>Bajo pedido el automóvil puede estar equipado con un kit compuesto por:</p> <ul style="list-style-type: none"> <li>• Rueda de recambio de emergencia con neumático de dimensiones reducidas; la etiqueta recomienda una velocidad máxima permitida de 80 Km/h.</li> <li>• Bolsa de herramientas suplementaria que contiene: gato y llave para los tornillos de fijación de ruedas.</li> </ul>

#### Avvertenze

- Mantenere sempre in perfetta efficienza la ruota di soccorso, verificando periodicamente che la pressione di gonfiaggio sia 4,2 bar.
- Va utilizzata solo per brevi percorsi, in caso d'emergenza.
- Con ruota di soccorso montata, non superare mai la velocità massima di 80 Km/h e guidare con prudenza, specialmente nelle curve e nei sorpassi, evitando di effettuare brusche accelerate o frenate.
- Non superare i limiti di peso omologati.
- Non montare catene da neve.
- Non montare più di una ruota di soccorso contemporaneamente.

#### Warning

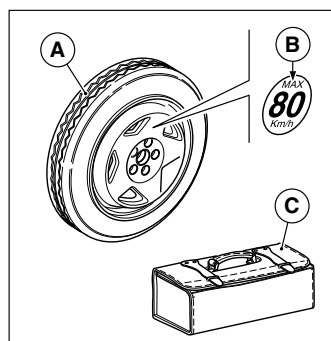
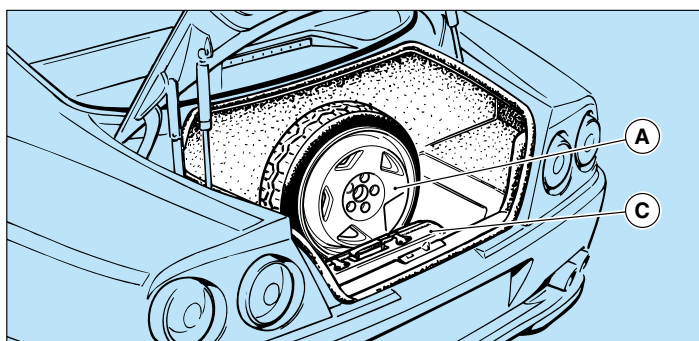
- Always keep the spare wheel in perfect working condition, checking regularly that the inflation pressure is 61 psi (4.2 bar).
- The spare wheel must only be used in emergencies and for short periods of time.
- When the spare wheel is mounted, never exceed the maximum speed of 50 mph (80 Km/h) and drive with care, especially on curves and when overtaking, avoiding sudden acceleration or braking.
- Do not exceed the approved weight limit.
- Do not mount snow chains.
- Never mount more than one spare wheel at a time.

#### Avertissements

- Toujours maintenir la roue de secours en parfait état de marche, en contrôlant périodiquement la pression qui doit être de 4,2 bar.
- Il ne faut l'utiliser que sur de petits parcours, en cas de secours.
- Une fois la roue de secours montée, ne jamais dépasser la vitesse maximale de 80 Km/h et conduire avec prudence, surtout dans les manoeuvres de virages et de dépassements, en évitant tous accélérations ou freinages brusques.
- Ne pas dépasser les limites de poids homologuées.
- Ne pas monter de chaînes anti-neige sur les pneus.
- Ne pas monter plus d'une roue de secours à la fois.

#### Advertencias

- Mantenga siempre en perfecto estado la rueda de emergencia, verificando periódicamente que la presión de inflado es de 4,2 bar.
- Sólo debe utilizarse en trayecto cortos, en caso de emergencia.
- Con la rueda de emergencia montada, no supere nunca una velocidad máxima de 80 Km/h y conduzca con prudencia, especialmente en las curvas y en los adelantamientos, evitando realizar frenadas o aceleraciones bruscas.
- No supere los límites de peso homologados.
- No monte cadenas de nieve.
- No monte más de una rueda de emergencia simultáneamente.



- A Ruota di scorta
- B Targhetta
- C Borsa attrezzi

- A Spare wheel
- B Plate
- C Toolkit bag

- A Roue de secours
- B Plaquette
- C Trousse à outils

- A Rueda de repuesto
- B Placa
- C Bolsa de herramientas



La mancata osservanza di queste prescrizioni può comportare la perdita di controllo del veicolo con conseguenti danni alla vettura ed agli occupanti.

Failure to comply with these rules could lead to a loss of control of the vehicle with consequent damage to the car and its occupants.

Si l'on ne respecte pas ces prescriptions, on peut perdre le contrôle de son véhicule, l'endommager en conséquence et mettre en danger ses occupants.

La no observancia de estas indicaciones puede comportar la pérdida del control del automóvil con los consiguientes daños al automóvil y a los ocupantes.

#### Sostituzione di una ruota

- Sistemare la vettura in piano, inserire la 1ª marcia e bloccare le ruote posteriori con il freno di stazionamento.
- Se necessario azionare le luci di emergenza e posizionare il triangolo di pericolo alla distanza prevista.
- Estrarre la ruota di scorta e gli attrezzi dalla loro sede nel vano bagagli.
- Allentare di circa un giro le cinque colonnette di fissaggio della ruota, utilizzando la chiave in dotazione.
- Appoggiare la base del martinetto su terreno piano e solido, in corrispondenza di uno dei punti di sollevamento riportati sotto al pannello della vettura.
- Sollevare con prudenza la vettura, azionando il martinetto fino al distacco della ruota da terra.

#### Replacing a wheel

- Make sure the car is on a flat surface, engage the 1<sup>st</sup> gear and lock the rear wheels with the parking brake.
- If necessary, turn on the hazard lights and place the emergency warning triangle at the required distance.
- Remove the spare wheel and the tools from their seat in the luggage compartment.
- Using the wrench provided, unscrew the wheel fastening stud bolts by approximately one turn.
- Place the jack on a flat and solid surface, next to one of the lifting points marked under the car's floor panel.
- Using the jack, carefully lift the car until the wheel is no longer touching the ground.

#### Remplacement d'une roue

- Placer la voiture sur une surface plane, enclencher la 1<sup>ère</sup> vitesse et bloquer les roues arrière à l'aide du frein à main.
- Au besoin, enclencher les feux de détresse et placer le triangle de signalisation de danger à la distance prévue.
- Extraire la roue de secours et les outils de leur logement dans le coffre.
- Desserrer d'environ un tour les cinq goujons de fixation de la roue, en utilisant la clé fournie.
- Poser la base du vérin sur le sol plat et dur, au niveau d'un des points de soulèvement reportés sous la planche de la voiture.
- Soulever prudemment la voiture, en actionnant le vérin jusqu'à détacher la roue du sol.

#### Cambio de la rueda

- Sitúe el automóvil en llano, inserte la 1ª marcha y bloquee las ruedas posteriores con el freno de estacionamiento.
- Si es necesario, accione las luces de emergencia y coloque el triángulo de señalización a la distancia adecuada.
- Extraiga la rueda de repuesto y las herramientas del maletero.
- Afloje una vuelta los cinco tornillos de fijación de la rueda, utilizando la llave suministrada.
- Apoye la base del gato sobre terreno llano y consistente, encajando en uno de los puntos de elevación situados en la base del automóvil.
- Elevar con cuidado el automóvil, accionando el gato hasta separar la rueda del suelo.



**Il non corretto posizionamento del martinetto può provocare la caduta della vettura.**



**Failure to position the jack correctly could cause the car to fall.**



**Si le vérin est mal positionné, on risque de faire retomber la voiture.**



**Un posición incorrecta del gato puede provocar la caída del automóvil.**



**Il martinetto in dotazione deve essere utilizzato unicamente per la sostituzione delle ruote.**



**The jack supplied with the car must only be used when changing the wheels.**

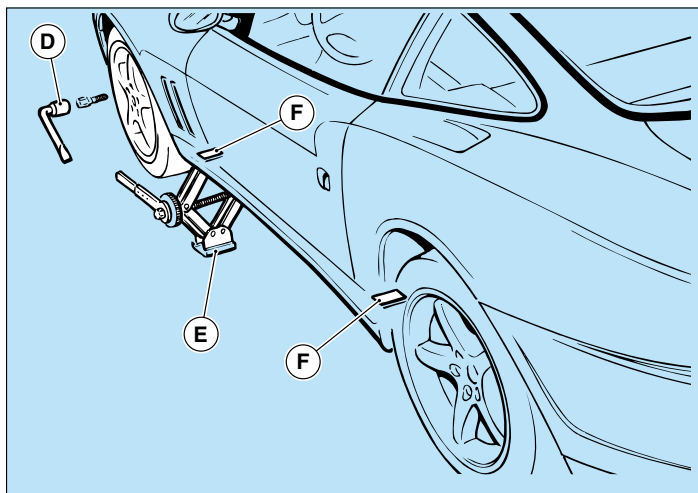


**Le vérin prévu dans l'outillage ne doit être utilisé que pour le remplacement des roues.**



**Este gato sólo debe ser utilizado para el cambio de ruedas.**

- Svitare completamente le cinque colonnette e rimuovere la ruota.
- Unscrew the five stud bolts fully and remove the wheel.
- Dévisser complètement les cinq boulons et enlever la roue.
- Afloje completamente los cinco tornillos y extraiga la rueda.
- Montare la ruota di scorta e avvitare le cinque colonnette di fissaggio.
- Mount the spare wheel and tighten the five fastening stud bolts.
- Monter la roue de secours et visser les cinq boulons de fixation.
- Monte la rueda de recambio y apriete los cinco tornillos de fijación.



D Chiave  
E Martinetto  
F Punti di sollevamento

D Wrench  
E Jack  
F Lifting points

D Clé  
E Vérin  
F Points de soulèvement

D Llave  
E Gato  
F Puntos de elevación

4.46

AUTOTELAIO

CHASSIS

CHASSIS

BASTIDOR PORTANTE

- Abbassare la vettura ed estrarre il martinetto.
- Serrare a fondo le colonnette, passando alternativamente da una colonnetta a quella diametralmente opposta.

Appena possibile, assicurare il fissaggio delle colonnette, con chiave dinamometrica, alla coppia di 100 Nm.

- Lower the car and remove the jack.
- Tighten the stud bolts completely, moving from one stud bolt to the one diametrically opposite it.

As soon as possible, ensure the stud bolts are fully tightened with the torque wrench at a setting of 100 Nm.

- Abaisser la voiture et retirer le vérin.
- Visser à fond les boulons, en passant alternativement d'un boulon à l'autre diamétralement opposé.

Dès que possible, garantir la fixation des boulons à l'aide d'une clé dynamométrique, au couple de serrage de 100 Nm.

- Baje el automóvil y extraiga el gato.
- Apriete a fondo los tornillos, pasando de un tornillo al diametralmente opuesto alternativamente.

En cuanto sea posible, asegure la fijación de los tornillos, con una llave dinamométrica, a un par de 100 Nm.



La ruota di scorta non è provvista del sensore di monitoraggio pressione pneumatici (vedi etichetta sulla trousse della ruota di scorta). Dopo il montaggio non viene controllata dal sistema, ma è conforme al Regolamento Internazionale ECE R64/01. Dopo la sua installazione si consiglia di recarsi al più vicino Centro Autorizzato Ferrari.



The spare wheel is not equipped with the tyre pressure monitoring sensor (see label on the spare wheel toolkit). The system does not check the spare wheel after it has been fitted, however, this complies with the International Regulation ECE R64/01. After installing the spare wheel, it is recommended that you consult the nearest Authorised Ferrari Service Centre.

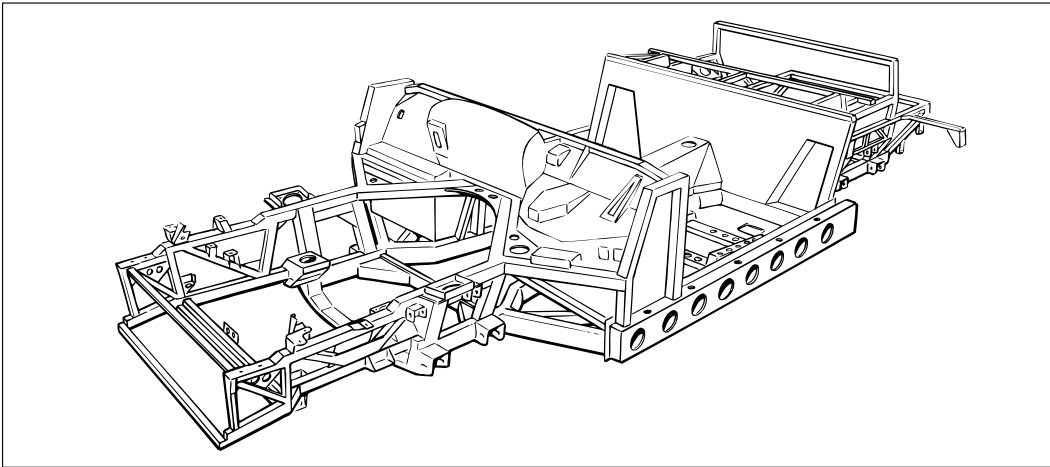


La roue de secours n'est pas dotée du capteur de monitoring de la pression des pneus (voir la plaquette sur la trousse de la roue de secours). Après le montage, la roue n'est pas contrôlée par le système, mais elle est conforme au Règlement International ECE R64/01. Après son installation, il est conseillé de se rendre chez le Centre Agréé Ferrari le plus proche.



La rueda de recambio no está provista del sensor de monitoreo de la presión de los neumáticos (véase la etiqueta en la funda de la rueda de recambio). Después del montaje no es controlada por el sistema, pero es conforme al Reglamento Internacional ECE R64/01. Después de su instalación se recomienda dirigirse al Centro Autorizado Ferrari más cercano.

TELAIO	CHASSIS	CHASSIS	BASTIDOR
<p>Il telaio é realizzato in elementi tubolari di varie sezioni uniti mediante saldatura a filo continuo.</p> <p>Per gli elementi soggetti agli sforzi maggiori é stato utilizzato acciaio speciale legato al Cromo-Molibdeno, mentre per i restanti é stato impiegato acciaio di qualità al carbonio.</p> <p>La struttura in un unico pezzo, garantisce un'ottima rigidezza alla torsione ed alla flessione, con un contenimento dei pesi.</p>	<p>The chassis is formed by tubular elements with different sections continuously welded.</p> <p>For the elements subject to higher stresses, special chromium-molybdenum bound steel was used, while the other parts are made from quality carbon steel.</p> <p>The single piece structure ensures a high resistance to torsion and bending while limiting the weight of the chassis.</p>	<p>Le châssis a été réalisé avec des pièces tubulaires de sections différentes, qui ont été soudées ensemble en continu.</p> <p>Un acier spécial allié au chrome-molybdène a été utilisé pour les éléments soumis aux efforts les plus grands, alors que l'acier au carbone a été employé pour les autres éléments.</p> <p>La structure, faite d'un seul bloc, garantit une rigidité excellente face à la torsion et à la flexion, tout en permettant, en même temps, de limiter les poids.</p>	<p>El bastidor está formado por elementos tubulares de diferente sección unidos mediante soldadura de hilo continuo.</p> <p>Para los elementos sujetos a mayores esfuerzos se ha utilizado un acero especial aleado con Cromo-Molibdeno, mientras que para el resto se ha empleado acero al carbono de calidad</p> <p>La estructura en una pieza única, garantiza una rigidez óptima a la flexión y a la torsión, con un peso contenido.</p>



4.48

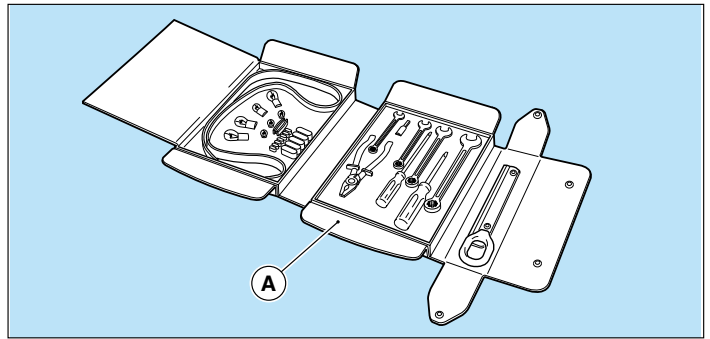
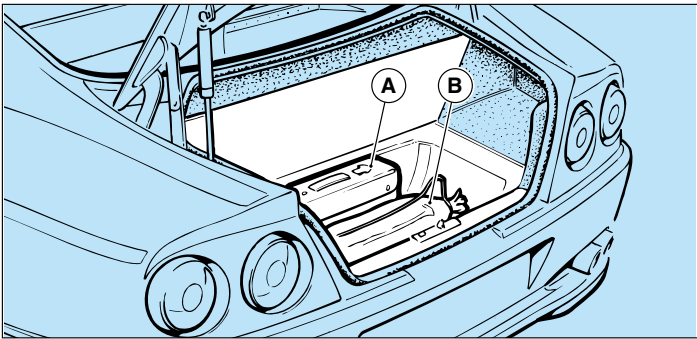
AUTOTELAIO

CHASSIS

CHASSIS

BASTIDOR PORTANTE

ATTREZZI IN DOTAZIONE	TOOLS SUPPLIED WITH THE CAR	OUTILS FOURNIS AVEC LA VOITURE	HERRAMIENTAS DE LA DOTACIÓN
<p><b>Borsa attrezzi (A)</b> Alloggiata nel vano bagagli, contiene gli attrezzi necessari per un primo intervento in caso di avaria:</p> <ul style="list-style-type: none"> <li>• cinghia comando pompa acqua e guida idraulica;</li> <li>• cinghia comando generatore e compressore A.C.;</li> <li>• serie di chiavi piatte;</li> <li>• pinza universale isolata;</li> <li>• cacciavite per viti ad intaglio;</li> <li>• cacciavite per viti a croce;</li> <li>• gancio per traino;</li> <li>• serie di lampade e fusibili di scorta.</li> </ul>	<p><b>Tool kit (A)</b> The tool kit is kept in the luggage compartment and contains all the necessary equipment for emergency repair work, should any parts fail. It contains:</p> <ul style="list-style-type: none"> <li>• hydraulic steering and water pump driving belt;</li> <li>• A.C. compressor and generator driving belt;</li> <li>• set of flat wrenches;</li> <li>• insulated cutting pliers;</li> <li>• screwdriver for slotted screws;</li> <li>• phillips head screwdriver;</li> <li>• towing hook;</li> <li>• set of spare light bulbs and fuses.</li> </ul>	<p><b>Outils fournis avec la voiture (A)</b> Située dans le coffre à bagages, elle contient les outils nécessaires pour une première intervention en cas de panne:</p> <ul style="list-style-type: none"> <li>• courroie de commande pompe à eau et direction assistée;</li> <li>• courroie de commande générateur et compresseur de climatisation;</li> <li>• jeu de clés plates;</li> <li>• pince universelle isolée;</li> <li>• tournevis pour vis à fentes;</li> <li>• tournevis pour vis en croix;</li> <li>• anneau de remorquage;</li> <li>• jeu de lampes et de fusibles de secours.</li> </ul>	<p><b>Bolsa herramientas (A)</b> Alojada en el maletero, contiene las herramientas necesarias para una primera intervención en caso de avería:</p> <ul style="list-style-type: none"> <li>• correa de accionamiento de la bomba de agua y de la dirección asistida;</li> <li>• correa de accionamiento del generador y del compresor A.A.;</li> <li>• juego de llaves planas;</li> <li>• alicates universales aislantes;</li> <li>• destornillador para tornillos cabeza plana;</li> <li>• destornillador para tornillos de cruz;</li> <li>• gancho para remolcado;</li> <li>• serie de lámparas y fusibles de repuesto.</li> </ul>



AUTOTELAIO

CHASSIS

CHASSIS

BASTIDOR PORTANTE

**Bomboletta ripara gomme (B)**

Deve essere sempre conservata nell'apposita custodia e riposta nel vano bagagli.

In caso di foratura di un pneumatico, può essere utilizzata per ottenere una riparazione e un gonfiaggio sufficiente del pneumatico per poter proseguire il viaggio con sufficiente sicurezza.

Il contenuto della bombola è sufficiente per una sola riparazione.

**Il liquido di tenuta contenuto nella bomboletta ripara gomme può danneggiare il sensore montato internamente al cerchio ruota (vedi targhetta specifica applicata sulla bomboletta). In questi casi è necessario sostituire sempre il sensore presso un Centro Autorizzato Ferrari.**

**Tyre repair spray bottle (B)**

This must always be kept in its special case in the luggage compartment.

If a tyre punctures, this spray can be used in order to repair and inflate the tyres enough so as to continue travelling in sufficiently safe conditions.

The content of the spray bottle is sufficient for one repair only.

**The liquid sealant contained in the tyre repair spray bottle may damage the sensor fitted inside the wheel rim (see specific plate on the spray bottle). If this is the case, the sensor must always be replaced by an Authorised Ferrari Service Centre.**

**Bombe anticrevaison (B)**

On doit toujours la garder dans sa housse de protection et la placer dans le coffre à bagages.

En cas de pneumatique crevé, on peut utiliser pour effectuer une réparation et gonfler suffisamment le pneumatique pour pouvoir continuer sa route en toute sécurité.

Le contenu de la bouteille ne suffit que pour une réparation.

**Le liquide de tenue contenu dans la bombe anticrevaison peut endommager le capteur monté à l'intérieur de la jante de roue (voir la plaquette spécifique appliquée sur la bombe). Dans ces cas, il faut toujours faire remplacer le capteur auprès d'un Centre Agréé.**

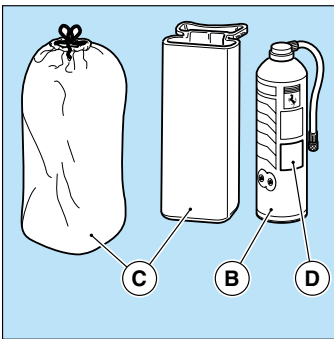
**Repara pinchazos (B)**

Debe estar siempre en su estuche y guardado en el maletero.

En caso de pinchazo de un neumático, puede utilizarse para realizar una reparación y un inflado suficiente del neumático para poder proseguir el viaje con suficiente seguridad.

El contenido del repara pinchazos es suficiente para una sola reparación.

**El líquido estanco contenido en el repara pinchazos puede dañar el sensor montado en el interior de la llanta (véase la placa específica del repara pinchazos). En estos casos es necesario sustituir siempre el sensor en un Centro Autorizado Ferrari.**



A - Borsa Attrezzi; B - Bomboletta ripara gomme; C - Custodia; D - Targhetta.

A - Tool kit; B - Tyre repair spray bottle; C - Case; D - Plate.

A - Outils fournis avec la voiture; B - Bombe anticrevaison; C - Housse de protection; D - Plaque.

A - Bolsa herramientas; B - Repara pinchazos; C - Estuche; D - Placas.

Dopo l'intervento di riparazione mediante bomboletta, si deve considerare la vettura in situazione di emergenza (velocità massima consentita 80 Km/h). È necessario provvedere al più presto alla sostituzione del pneumatico.

Interventi di riparazione su pneumatici di questo tipo sono sconsigliati per motivi di sicurezza.

Un intervento di sostituzione del pneumatico eseguito con apparecchiature non idonee potrebbe danneggiare il sensore interno al cerchio ruota, pregiudicandone la funzionalità.

Fare eseguire l'intervento presso un Centro Autorizzato Ferrari.

La bomboletta ripara gomme è assolutamente inefficace in casi di grosse forature o lacerazioni del pneumatico.



Il recipiente va protetto dai raggi solari e non esposto ad una temperatura superiore ai 50 °C. Evitare di inalare direttamente e di spruzzare negli occhi il contenuto. Conservare fuori dalla portata dei bambini. Il contenuto è altamente infiammabile, va quindi conservato al riparo da qualsiasi fonte di combustione.

After the spray has been used for repair work, the car must be considered in an 'emergency condition' (maximum speed allowed: 80 Km/h - 50 mph). The tyre must be replaced as soon as possible.

Repair work is not advised on this type of tyre for safety reasons.

Tyre replacement carried out with unsuitable equipment could damage the sensor inside the wheel rim, thus compromising its operation.

Have this procedure carried out by an Authorised Ferrari Centre.

The tyre repair spray is of no use in the repair of large holes or lacerations of the tyre.



The spray bottle must be protected against direct sunlight and should not be exposed to temperatures over 122 °F (50 °C). Do not inhale it directly and do not spray its content into the eyes. Keep out of reach of children. The content is highly flammable and must therefore be kept away from any fire source.

Après l'intervention de réparation avec la bombe anticrevaison, on doit considérer la voiture en situation dangereuse (vitesse maximale permise 80 km/h). Il faut pourvoir au plus vite au remplacement du pneumatique.

On déconseille pour raisons de sécurité toute réparation de ce genre.

A défaut d'outillages appropriés, le remplacement du pneu pourrait endommager le capteur à l'intérieur de la jante de roue, compromettant le bon fonctionnement de celui-ci.

Faire exécuter le remplacement auprès d'un Centre Agréé Ferrari.

La bombe anticrevaison est absolument inefficace en cas de crevaison importante ou de lacerations du pneumatique.



Le conteneur doit être protégé contre les rayons du soleil et ne doit pas être exposé à une température de plus de 50 °C. Éviter d'inhaler directement et de vaporiser sur les yeux le contenu. Conserver hors de la portée des enfants. Le contenu est facilement inflammable. Il doit être protégé de toute source de combustion.

Después reparar un neumático con el kit repara pinchazos, se debe considerar el automóvil en situación de emergencia (velocidad máxima admitida 80 Km/h). Es necesario proceder a la sustitución del neumático cuanto antes.

Reparaciones de este tipo en los neumáticos no son aconsejables por motivos de seguridad.

La operación de sustitución de un neumático realizada con aparatos inadecuados podría dañar el sensor interior de la llanta, perjudicando el funcionamiento.

Efectuar la operación en un Centro Autorizado Ferrari.

El repara pinchazos es totalmente ineficaz en caso de perforaciones grandes o cortes en el neumático.



El envase debe protegerse de la radiación solar y no se debe exponer a una temperatura superior a 50 °C. Evite la inhalación directa y el contacto con los ojos. Manténgalo fuera del alcance de los niños. El contenido es altamente inflamable, por lo que debe conservarse aislado de cualquier fuente combustible.

Sulla bomboletta è riportata una targhetta con indicata la scadenza. Controllare periodicamente l'integrità e la data di scadenza della bomboletta.

In caso di utilizzo, seguire scrupolosamente le indicazioni riportate sulla bomboletta.

A plate on the spray can indicates its expiry. At regular intervals check that the spray has not reached its expiry date and that the can is intact.

When using the spray, follow the instructions on the can extremely carefully.

La bombe comprend une plaquette indiquant l'échéance. Contrôler périodiquement l'intégrité et la date d'échéance indiquée sur la bombe.

En cas d'utilisation, suivre scrupuleusement les indications reportées sur la bombe antirevaison.

La bombona monta una placa donde se indica la fecha de su vencimiento. Compruebe periódicamente la integridad y la fecha de vencimiento de la bombona.

En caso de uso, siga escrupulosamente las indicaciones del envase.

#### Accessori utili

Oltre a quanto in dotazione alla vettura occorre tenere sempre a bordo il triangolo per la segnalazione di pericolo con i requisiti di legge.

#### Useful accessories

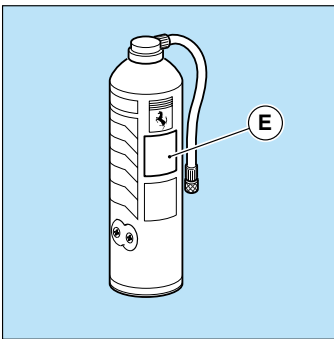
As well as the tools supplied with the car, always make sure you have a hazard warning triangle which meets the legal requirements in the car.

#### Accessoires utiles

Outre les accessoires fournis avec la voiture, il faut toujours avoir à bord le triangle de signalisation de danger conformément à la loi en vigueur.

#### Accesorios de utilidad

Además la dotación del automóvil debe incluir a bordo el triángulo de señalización conforme con la legislación vigente.



- E - Targhetta scadenza
- E - Expiry plate
- E - Plaquette date d'échéance
- E - Placa de vencimiento

4.52

AUTOTELAIO

CHASSIS

CHASSIS

BASTIDOR PORTANTE



PROTEZIONE ANTICORROSIVA	ANTI-CORROSION PROTECTION	PROTECTION ANTICORROSION	PROTECCIÓN ANTICORROSIVA
<p>Per la buona conservazione del telaio rivolgersi ad un Servizio Ferrari ogni 2 anni, per la verifica del telaio e delle zone protette.</p>	<p>To guarantee the optimum conditions of the chassis, take the car to an Authorized Ferrari Centre every two years to have the chassis and the protected areas checked.</p>	<p>Afin de maintenir le châssis en bon état, s'adresser aux centres d'assistance Ferrari agréés tous les deux ans, pour faire contrôler le châssis et les zones protégées.</p>	<p>Para una buena conservación del bastidor diríjase a un Servicio Ferrari cada 2 años, para la comprobación del bastidor y de las zonas protegidas.</p>
<p><b>Nel caso il telaio venga danneggiato in seguito ad incidente rivolgersi esclusivamente ad un Servizio autorizzato Ferrari.</b></p>	<p><b>If the chassis is damaged in an accident, always take it to an Authorized Ferrari Centre.</b></p>	<p><b>Si, à la suite d'un accident, le châssis est abimé, s'adresser uniquement aux centres agréés Ferrari pour la réparation.</b></p>	<p><b>En caso de desperfectos en el bastidor tras un accidente diríjase exclusivamente a un Servicio de Asistencia Ferrari.</b></p>

SCocca	BODY	COQUE	CARROCERÍA
<p>Sul telaio in acciaio vengono montati elementi in alluminio e Feran in modo tale da ottenere una cellula centrale (abitacolo) di elevata robustezza. Le porte sono costruite in acciaio.</p>	<p>Aluminium and Feran elements are fitted onto the steel chassis in order to create an extremely sturdy central cell (passenger compartment). The doors are in steel.</p>	<p>Sur le châssis en acier sont montés des éléments en aluminium et Féran de façon à réaliser une cellule centrale (habitacle) très robuste. Les portes sont réalisées en acier.</p>	<p>Sobre el bastidor se montan elementos en aluminio y Feran de forma que se obtiene una célula central (habitáculo) de elevada resistencia. Las puertas están realizadas en acero.</p>
<p>Vengono poi avvitati il parafango anteriore e i cofani, realizzati in alluminio (anticorodal).</p>	<p>Then the front mudguard and the lids, made from aluminium (anticorodal), are screwed on.</p>	<p>Ensuite, le garde-boue avant, les capots réalisés en aluminium (anticorodal) sont vissés.</p>	<p>Las aletas delanteras y los capós, realizados en aluminio (anticorodal), van atornillados.</p>
<p>Completano la scocca particolari realizzati in vetroresina, quali: parasassi anteriori e posteriori e i passaruota anteriori e posteriori.</p>	<p>The body is completed by fibre-glass parts, namely: front and rear wheel arch liners, front and rear wheel-houses.</p>	<p>Des pièces en fibre de verre complètent la coque, tels que pare-pierres avant et arrière, les joues d'ailerons avant et arrière.</p>	<p>Completan la carrocería piezas realizadas en vetroresina, como: protecciones contra las piedras delanteras y traseras y los pasos de rueda anteriores y posteriores.</p>

AUTOTELAIO

CHASSIS

CHASSIS

BASTIDOR PORTANTE

PULIZIA DELLA VETTURA	CLEANING THE CAR	NETTOYAGE DE LA VOITURE	LIMPIEZA DEL AUTOMÓVIL
<p><b>Pulizia esterna</b></p> <p>Per la buona conservazione della vettura nel tempo è di estrema importanza la cura da parte del Proprietario.</p> <p>Forniamo un elenco delle principali precauzioni da seguire:</p> <ul style="list-style-type: none"> <li>• Evitare che alcune parti della vettura rimangano bagnate o piene di sporco stradale per lunghi periodi: in particolare il pavimento interno abitacolo e bagagliaio deve essere conservato pulito ed asciutto; i fori di scarico sotto alle portiere devono essere mantenuti aperti per lasciar defluire l'acqua.</li> <li>• Il sottoscocca e le superfici inferiori della vettura devono essere periodicamente puliti, intensificando la frequenza della pulizia (almeno 1 volta alla settimana) quando si è in presenza di strade con sale o con molto sporco. E' importante che il lavaggio sia eseguito in modo completo e a fondo: un lavaggio tale da bagnare solo il fango incrostato senza asportarlo completamente può essere dannoso.</li> <li>• La vettura deve essere lavata periodicamente con mezzi adeguati. Per la pulizia sia della vernice che delle superfici inferiori <b>non usare acqua molto calda o vapore.</b></li> </ul>	<p><b>Cleaning the exterior</b></p> <p>To guarantee the durability of the paint, it is of utmost importance that the owner takes proper care.</p> <p>The list below gives the main precautions which should be taken:</p> <ul style="list-style-type: none"> <li>• certain parts of the car should not be left wet or dirty for long periods. In particular, the passenger and luggage compartment floors should always be clean and dry. The drain holes under the doors should remain open to allow water to escape.</li> <li>• The underbody and the lower surfaces of the car should be cleaned regularly; even more so (at least once a week) if the car is driven on salty or very dirty roads. The car should be cleaned thoroughly and carefully: washing the car by wetting the caked mud without properly removing it can be damaging.</li> <li>• The car must be washed regularly with suitable equipment. <b>Do not use hot water or steam</b> to clean the bodywork and lower surfaces.</li> </ul>	<p><b>Nettoyage extérieur</b></p> <p>Pour un bon entretien de la voiture, le soin apporté par le Propriétaire est très important.</p> <p>On trouvera ci-dessous une liste des précautions principales à prendre:</p> <ul style="list-style-type: none"> <li>• Eviter de laisser certaines parties de la voiture mouillées ou sales pour longtemps: en particulier, le plancher intérieur de l'habitacle et le coffre doivent être gardés propres et secs; les orifices d'écoulement sous les portes doivent être toujours libres pour permettre le passage de l'eau.</li> <li>• Le dessous de la carrosserie et les surfaces inférieures de la voiture doivent être nettoyées régulièrement. Le nettoyage doit être effectué plus souvent (au moins 1 fois par semaine) si la voiture est utilisée sur des routes très sales ou en présence de sel. Le nettoyage doit être complet et profond: pour ne pas causer des dommages, il ne suffit pas simplement de mouiller la boue crottée, il faut l'enlever complètement.</li> <li>• La voiture doit être lavée périodiquement, avec des moyens adéquats. Pour un nettoyage de la peinture et des parties inférieures <b>ne pas se servir d'eau très chaude ni de vapeur.</b></li> </ul>	<p><b>Limpieza exterior</b></p> <p>Para la buena conservación del automóvil son de extrema importancia los los cuidados del Propietario.</p> <p>Proporcionamos a continuación una relación de las principales precauciones a seguir:</p> <ul style="list-style-type: none"> <li>• Evite que algunas partes del automóvil permanezcan mojadas o sucias durante largos periodos: especialmente el piso del habitáculo y maletero debe conservarse siempre limpio y seco; los orificio de drenaje situados bajo las puertas deben permanecer libres para permitir la evacuación del agua.</li> <li>• Los bajos del automóvil deben limpiarse periódicamente, aumentando la frecuencia de la limpieza (1 vez por semana como mínimo) cuando se circule por carreteras con sal o especialmente sucias. Es importante que la limpieza sea completa y a fondo: una limpieza que se limite a mojar el barro incrustado sin eliminarlo completamente puede ser perjudicial.</li> <li>• El automóvil debe lavarse periódicamente con los medios adecuados. Para la limpieza tanto de la pintura como de las superficies inferiores <b>no utilice agua muy caliente o vapor.</b></li> </ul>

È consigliabile far rammollire lo sporco e rimuoverlo successivamente con un getto d'acqua a temperatura ambiente.

- Evitare di lavare la vettura al sole o quando la carrozzeria è ancora calda;
- fare attenzione che il getto dell'acqua non colpisca violentemente la vernice;
- lavare con spugna e soluzione di acqua e shampoo neutro;
- sciacquare nuovamente con getto acqua ed asciugare con pelle di daino.



ATTENZIONE

**A lavaggio eseguito, prima di riprendere la normale marcia esercitare una leggera pressione sul pedale del freno a velocità moderata affinché i dischi e pastiglie abbiano a pulirsi.**

Per conservare la brillantezza della vernice ripassarla una o due volte all'anno con appositi polish consigliati dalla Ferrari.

- Le zone che presentassero fratture o scoperture causate da sassi, graffiature, danni di parcheggio, etc., devono essere immediatamente trattate presso un Centro Autorizzato Ferrari.
- Evitare di parcheggiare la vettura per lunghi periodi in ambienti umidi e non aerati.

It is recommended that you soften the dirt first and then remove it with a jet of water at room temperature.

- avoid washing the car in the sun or when the bodywork is still warm;
- take care not to let the water jet hit the paintwork too violently;
- wash the car with a sponge and a solution of water and neutral shampoo;
- rinse the car again with the water jet and dry it with a piece of chamois leather.



WARNING

**Once the car has been washed and before using it normally again, apply a little pressure to the brake pedal at a moderate speed to allow the brake disks and pads to clean themselves.**

To maintain the shine of the paintwork, polish it once or twice a year with the product recommended by the Ferrari Service Network.

- Parts broken or damaged by stones, scratches, or during parking manoeuvres etc. must be immediately repaired at an Authorized Ferrari Service Centre.
- Do not park the car for long periods in damp and non-ventilated areas.

Il est conseillé d'humidifier les zones sales et de les nettoyer ensuite au jet d'eau à température ambiante.

- Eviter de laver la voiture au soleil ou lorsque la carrosserie est encore chaude;
- veiller à ce que le jet d'eau ne soit pas trop fort pour ne pas endommager la peinture;
- laver la voiture avec une éponge, une solution d'eau et de shampooing neutre;
- rincer de nouveau au jet d'eau et sécher à l'aide d'une peau de chamois.



ATTENTION

**Le lavage terminé, avant de reprendre la marche normale, effectuer une légère pression sur la pédale de frein à vitesse réduite afin d'éliminer les impuretés éventuelles des disques et des plaquettes de freins.**

Pour conserver l'aspect brillant, passer sur la carrosserie les produits polissants spéciaux conseillés par Ferrari une à deux fois par an.

- Les parties éraflées, rayées, détériorées par des pierres ou lors manoeuvres de stationnement etc. ..., doivent être immédiatement traitées par un Centre Agréé Ferrari.
- Eviter de garer la voiture pour longtemps dans des endroits humides et peu aérés.

Es aconsejable ablandar la suciedad y a continuación eliminarla con un chorro de agua a temperatura ambiente.

- Evite limpiar el automóvil al sol o cuando la carrocería aún esté caliente;
- Procure que el chorro de agua no se proyecte con excesiva fuerza sobre la pintura;
- Utilice una esponja y solución de agua y jabón neutro.
- Aclare, de nuevo con chorro de agua, y seque con una gamuza de piel vuelta.



ATENCIÓN

**Una vez finalizada la limpieza y antes de ponerlo en marcha, pise suavemente el pedal del freno, a velocidad moderada, a fin de que puedan limpiarse discos y pastillas.**

Para conservar el brillo de la pintura, repásela una o dos veces al año con los productos recomendados por Ferrari.

- Las zonas que pudieran presentar desconchados o grietas producidas por piedras, arañazos, desperfectos ocasionados durante maniobras de estacionamiento, etc., deberán ser inmediatamente tratadas en un Servicio Homologado Ferrari.
- Evite mantener el automóvil aparcado durante períodos largos en ambientes húmedos o mal ventilados.

#### Pulizia interna - Pulizia e cura della selleria in pelle

##### Informazioni generali

Un adeguato trattamento periodico, almeno 3-4 volte l'anno, consente di mantenere inalterata nel tempo la qualità, le caratteristiche naturali e la morbidezza della selleria in pelle di una vettura Ferrari.

A questo scopo sono anche disponibili prodotti specifici per la manutenzione della pelle ("Cleaner" e "Cream"), messi a punto e testati dalla Ferrari.

Tali prodotti possono essere ordinati attraverso il Servizio Ricambi Ferrari, sia singolarmente sia come parte della trousse "CARE KIT" che include la gamma completa dei prodotti di pulizia per la vettura.

*Per le istruzioni sull'utilizzo dei prodotti "Care Kit" vedi "Manuale d'Uso, Programma Carrozzeria Scaglietti" e le istruzioni allegate al KIT.*

Prodotti assolutamente da evitare, nella pulizia della pelle, sono i detersivi acidi, trementina, smacchiatori liquidi, benzina, solventi, prodotti di pulizia domestici, in quanto danneggiano il materiale naturale.

#### Cleaning the interior - Cleaning and care of the leather upholstery

##### General information

Treating the leather upholstery of your Ferrari with a suitable product at least 3-4 times a year will ensure that the original quality, natural features and softness of the leather are maintained over time.

With this in mind, Ferrari has developed, tested and put on the market specific products for the maintenance of the leather ("Cleaner" and "Cream").

Such products can be obtained through the Ferrari Spare Parts Service Dpt. either individually or as part of the "CARE KIT" set which includes the entire range of car cleaning products.

*See the "User's Manual, Carrozzeria Scaglietti Programme" along with the instructions contained in the KIT for the instructions for using the "Care Kit" products.*

Products to be avoided at all costs when cleaning the leather are acidic detergents, turpentine, liquid stain removers, fuel, solvents and domestic cleaning products as these all damage the natural material.

#### Nettoyage intérieur - Nettoyage et entretien de la sellerie en cuir

##### Informations générales

Un traitement adapté régulier, 3 à 4 fois par an, permet de garantir à la longue la qualité, les caractéristiques naturelles et la souplesse de la sellerie en cuir d'une voiture Ferrari.

Dans ce but, des produits spécifiques ("Cleaner" et "Cream"), mis au point et testés par Ferrari, sont aussi disponibles pour l'entretien du cuir.

Ces produits peuvent être commandés au Service de Pièces de Rechange Ferrari, séparément ou faisant partie d'une trousse "CARE KIT" comprenant la gamme complète des produits d'entretien de la voiture.

*Pour les instructions d'utilisation des produits "Care Kit", voir le "Manuel d'Utilisation, Programme Carrozzeria Scaglietti" et les instructions jointes au KIT.*

Les produits détergents agressifs, la térébenthine, les détachants liquides, l'essence, les solvants, les produits de nettoyage ménagers, sont absolument à éviter car ils endommageraient le cuir naturel.

#### Limpieza del interior - Limpieza y mantenimiento de la tapicería de piel

##### Información general

Un adecuado tratamiento periódico, 3 ó 4 veces al año como mínimo, permite mantener inalteradas a lo largo del tiempo la calidad, propiedades naturales y suavidad de la tapicería de piel de un automóvil Ferrari.

A tal fin se hallan disponibles productos específicos para el mantenimiento de la piel ("Cleaner" y "Cream"), preparados y probados por Ferrari.

Tales productos pueden encargarse a través del Servicio de Recambios Ferrari, tanto separadamente como en el paquete "CARE KIT" que contiene la gama completa de productos para la limpieza del automóvil.

*Para las instrucciones de uso de los productos "Care Kit" véase el "Manual de Uso, Programa Carrozzeria Scaglietti" y las indicaciones que se adjuntan al KIT.*

En cualquier caso, son totalmente inadecuados para la limpieza de la piel de la tapicería productos como detergentes ácidos, trementina, quitamanchas líquidos, gasolina, disolventes, productos de limpieza de uso doméstico, ya que dañan el material natural.

SOSTA PROLUNGATA	LONG PERIODS OF INACTIVITY	STATIONNEMENT PROLONGÉ	REPOSO PROLONGADO
<p>In caso di lunga inattività della vettura, è consigliabile prendere alcune precauzioni:</p> <ul style="list-style-type: none"> <li>• sistemare possibilmente la vettura su una superficie piana in un locale coperto e arieggiato;</li> <li>• bloccare la vettura inserendo una marcia, evitando l'utilizzo del freno di stazionamento;</li> <li>• portare la pressione dei pneumatici a 3.0 bar e variare periodicamente il punto di appoggio con il suolo;</li> <li>• scollegare la batteria dall'impianto portando l'interruttore <b>stacca batteria</b> su "OFF" come indicato a pag. 5.4;</li> </ul>	<p>If the car remains unused for long periods of time, it is advisable to take certain precautions:</p> <ul style="list-style-type: none"> <li>• place it on a level surface, in a covered and well-ventilated area;</li> <li>• lock the car in position by engaging a gear and avoid using the parking brake;</li> <li>• bring the tyre pressure to 44.1 psi (3.0 bar) and periodically alter their resting point on the ground.</li> <li>• disconnect the battery from the system by turning the <b>battery master switch</b> to the "OFF" position, as indicated on page 5.4;</li> </ul>	<p>En cas d'inutilisation prolongée de la voiture, il est conseillé de prendre quelques précautions:</p> <ul style="list-style-type: none"> <li>• installer si possible la voiture sur une surface plane dans un local protégé et ventilé;</li> <li>• bloquer la voiture en introduisant une vitesse, en évitant d'utiliser le frein de stationnement.</li> <li>• amener la pression des pneumatiques à 3,0 bar et changer périodiquement le point d'appui sur le sol;</li> <li>• débrancher la batterie du système en plaçant l'interrupteur <b>coupe batterie</b> sur "OFF", comme indiqué à la page 5.4;</li> </ul>	<p>En caso de que el automóvil no se utilice durante un periodo prolongado, es aconsejable tomar algunas precauciones:</p> <ul style="list-style-type: none"> <li>• procurar que el automóvil esté en una superficie plana en un local cubierto y ventilado;</li> <li>• inserte una marcha para que el automóvil quede bloqueado, evitando accionar el freno de mano;</li> <li>• dejar la presión de los neumáticos a 3.0 bar y variar periódicamente en punto de apoyo en el suelo;</li> <li>• desconectar la batería de la instalación colocando el <b>Interruptor de desconexión de la batería</b> en "off" como se indica en la pág. 5.4;</li> </ul>
<p><b>Nel caso in cui non si voglia scollegare la batteria per mantenere in funzione alcuni servizi quali: memorizzazione canali autoradio, antifurto, ecc., è indispensabile provvedere alla ricarica della batteria almeno ogni mese.</b></p> <p><b>Nel caso in cui si tenga la vettura ferma per un periodo di tempo prolungato con la batteria scollegata, è necessario provvedere alla ricarica della batteria almeno ogni tre mesi.</b></p>	<p><b>If you do not wish to disconnect the battery to keep certain devices functioning such as: the radio station storage, the car alarm system, etc., it is essential to recharge the battery at least once a month.</b></p> <p><b>If the car is not used for long periods with the battery disconnected, the battery should be recharged once every three months.</b></p>	<p><b>Au cas où on ne voudrait pas débrancher la batterie pour maintenir en état de marche certains services (mémoire des stations radio, antivol, etc...), il est indispensable de recharger la batterie au moins tous les mois.</b></p> <p><b>En cas d'inutilisation prolongée de la voiture, avec batterie débranchée, il est nécessaire de la recharger au moins tous les trois mois.</b></p>	<p><b>Si no se desea desconectar la batería para mantener en funcionamiento algunos servicios como: memorización de los canales de radio, antirrobo, etc., es indispensable recargar la batería como mínimo cada mes.</b></p> <p><b>Si deja el automóvil guardado con la batería desconectada durante un periodo de tiempo prolongado efectúe la recarga de la batería cada tres meses como mínimo.</b></p>

- Proteggere la vettura con un telo in tessuto traspirante evitando materiali che impediscano l'evaporazione dell'umidità presente sulla scocca;

Prima di riutilizzare la vettura, dopo lunghi periodi di inattività, accertarsi della corretta pressione dei pneumatici e verificare il livello di tutti i liquidi degli impianti.

- Protect the car with a breathable fabric cover, avoiding materials which prevent the humidity on the bodywork from evaporating;

Before using the car again after a long period of inactivity, make sure that the tyre pressure is correct and check the level of all the system fluids.

- Protéger la voiture d'une housse en tissu perméable en évitant tous matériels qui empêcheraient l'évaporation de l'humidité présente sur la coque;

Avant de réutiliser la voiture, après une inutilisation prolongée, s'assurer que la pression des pneumatiques est correcte et contrôler le niveau de tous les liquides des circuits.

- Proteja el automóvil con una funda de tejido evitando materiales que impidan la evaporación de la humedad que pueda formarse en la carrocería;

Si el automóvil ha permanecido un periodo prolongado en reposo, antes de volver a utilizarlo asegúrese de que la presión de los neumáticos es correcta y compruebe el nivel de todos los líquidos de las instalaciones.

**IMPIANTO  
ELETTRICO****ELECTRICAL  
SYSTEM****INSTALLATION  
ELECTRIQUE****INSTALACIÓN  
ELÉCTRICA**

Circuiti comandati dalla chiave ..... 5.2	Circuits controlled by the ignition key ..... 5.2	Circuits commandes par la clé ..... 5.2	Circuitos de mando de la llave ..... 5.2
Batteria ..... 5.3	Battery ..... 5.3	Batterie ..... 5.3	Batería ..... 5.3
Regolazione proiettori ..... 5.7	Adjusting the headlights ..... 5.7	Réglage des projecteurs ..... 5.7	Regulación de los faros ..... 5.7
Sostituzione di una lampada .... 5.7	Replacing a light bulb ..... 5.7	Remplacement d'une lampe .... 5.7	Cambio de una lámpara ..... 5.7
Sostituzione di un fusibile ..... 5.15	Replacing a fuse ..... 5.15	Remplacement d'un fusible .... 5.15	Cambio de un fusible ..... 5.15

CIRCUITI COMANDATI DALLA CHIAVE	CIRCUITS CONTROLLED BY THE IGNITION KEY	CIRCUITS COMMANDES PAR LA CLE	CIRCUITOS DE MANDO DE LA LLAVE
<ul style="list-style-type: none"> <li>• Avviamento</li> <li>• Tergicristallo e lavacristallo</li> <li>• Luci di arresto</li> <li>• Luci di direzione</li> <li>• Luci per lampeggio</li> <li>• Luci retromarcia</li> <li>• Luce cassetto portaoggetti</li> <li>• Accensione</li> <li>• Iniezione</li> <li>• Pompe elettriche carburante</li> <li>• Impianto climatizzazione</li> <li>• Strumenti (escluso orologio)</li> <li>• Motori per ventilatori raffreddamento radiatori acqua e olio</li> </ul>	<ul style="list-style-type: none"> <li>• Ignition</li> <li>• Windscreen wiper and washer</li> <li>• Stop lights</li> <li>• Indicator lights</li> <li>• Emergency lights</li> <li>• Reverse lights</li> <li>• Glove box light</li> <li>• Ignition</li> <li>• Injection</li> <li>• Electric fuel pumps</li> <li>• Air temperature control system</li> <li>• Instruments (clock excluded)</li> <li>• Motors for water and oil radiator cooling fans</li> </ul>	<ul style="list-style-type: none"> <li>• Démarrage</li> <li>• Essuie-glace et lave-glace</li> <li>• Feux de stop</li> <li>• Clignotants</li> <li>• Appels de phare</li> <li>• Feux de marche arrière</li> <li>• Eclairage de la boîte à gants</li> <li>• Allumage</li> <li>• Injection</li> <li>• Pompes électriques à carburant</li> <li>• Climatisation</li> <li>• Instruments (sauf montre)</li> <li>• Moteurs pour ventilateurs de refroidissement des radiateurs d'eau et huile</li> <li>• Lunette dégivrant et dégivrage des rétroviseurs</li> <li>• Rétroviseurs extérieurs</li> <li>• Système de contrôle du réglage des amortisseurs</li> <li>• Système ABS - ASR</li> <li>• Circuit de contrôle de la température dans le pot d'échappement</li> <li>• Système de monitoring pression de pneus</li> <li>• Mémorisation siège de conducteur</li> </ul>	<ul style="list-style-type: none"> <li>• Encendido</li> <li>• Limpiaparabrisas y lavaparabrisas</li> <li>• Luces de freno</li> <li>• Intermitentes</li> <li>• Ráfagas</li> <li>• Luces de marcha atrás</li> <li>• Luces de la guantera</li> <li>• Encendido</li> <li>• Inyección</li> <li>• Bombas eléctricas del combustible</li> <li>• Instalación de climatización</li> <li>• Instrumentos (excluido el reloj)</li> <li>• Motores para ventiladores de refrigeración de los radiadores de agua y aceite</li> <li>• Luneta térmica y desempañamiento de espejos retrovisores</li> <li>• Espejos retrovisores exteriores</li> <li>• Instalación de control del tarado de los amortiguadores</li> <li>• Sistema ABS - ASR</li> <li>• Circuito de control de temperatura en el escape</li> <li>• Sistema de monitoreo de la presión de los neumáticos</li> <li>• Memorización del asiento del conductor</li> </ul>
<ul style="list-style-type: none"> <li>• Lunotto termico e sbrinamento specchi retrovisori</li> <li>• Specchi retrovisori esterni</li> <li>• Impianto di controllo taratura ammortizzatori</li> <li>• Impianto ABS - ASR</li> <li>• Circuito di controllo temperatura allo scarico</li> <li>• Impianto monitoraggio pressione pneumatici</li> <li>• Memorizzazione sedile pilota</li> </ul>	<ul style="list-style-type: none"> <li>• Heated rear window and mirror defrosting</li> <li>• External rear view mirrors</li> <li>• Shock-absorber setting control system</li> <li>• ABS - ASR system</li> <li>• Exhaust temperature control circuit</li> <li>• Tyre pressure monitoring system</li> <li>• Driver's seat memorisation</li> </ul>	<ul style="list-style-type: none"> <li>• Lunette dégivrant et dégivrage des rétroviseurs</li> <li>• Rétroviseurs extérieurs</li> <li>• Système de contrôle du réglage des amortisseurs</li> <li>• Système ABS - ASR</li> <li>• Circuit de contrôle de la température dans le pot d'échappement</li> <li>• Système de monitoring pression de pneus</li> <li>• Mémorisation siège de conducteur</li> </ul>	<ul style="list-style-type: none"> <li>• Luneta térmica y desempañamiento de espejos retrovisores</li> <li>• Espejos retrovisores exteriores</li> <li>• Instalación de control del tarado de los amortiguadores</li> <li>• Sistema ABS - ASR</li> <li>• Circuito de control de temperatura en el escape</li> <li>• Sistema de monitoreo de la presión de los neumáticos</li> <li>• Memorización del asiento del conductor</li> </ul>

## 5.2

IMPIANTO ELETTRICO ELECTRICAL SYSTEM INSTALLATION ELECTRIQUE INSTALACIÓN ELÉCTRICA



**BATTERIA**

La batteria è posizionata nel vano motore.

La vettura è equipaggiata con batteria a energia sigillata e senza manutenzione.



**La batteria non richiede raddocchi di acqua distillata o acido solforico.**

- Verificare periodicamente che i terminali ed i morsetti siano accuratamente puliti e ben fissati.
- Controllare visivamente l'involucro esterno per individuare eventuali fessurazioni.

**BATTERY**

The battery is located in the engine compartment.

The car is supplied with a sealed energy circuit battery which does not require any maintenance.



**The battery does not need to be topped up with distilled water or sulphuric acid.**

- Regularly check that the terminals and clamps are completely clean and correctly attached.
- Check the external covering visually for any splits.

**BATTERIE**

La batterie est située dans le compartiment-moteur.

La voiture est équipée d'une batterie à boîtier scellé, et ne nécessite pas d'entretien.



**Cette batterie ne demande pas d'appoint en eau distillée ou en acide sulfurique.**

- Contrôler régulièrement que les pôles et bornes sont soigneusement propres et bien fixés.
- Contrôler visuellement le boîtier extérieur pour déceler d'éventuelles fissures.

**BATERÍA**

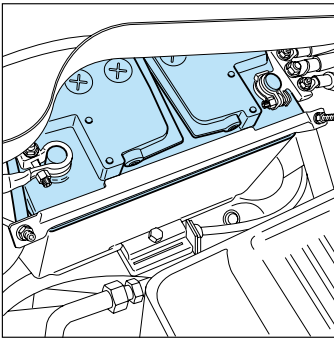
La batería está situada en el vano motor.

El automóvil está equipado con una batería sellada sin mantenimiento.



**En esta batería no es necesario añadir agua destilada o ácido sulfúrico.**

- Compruebe periódicamente que los terminales y los bornes estén limpios y correctamente fijados.
- Inspeccione la carcasa exterior y compruebe si hay fisuras.



- Se la batteria funziona in sovraccarica, si rovina rapidamente. Far controllare l'impianto elettrico del veicolo nel caso in cui la batteria sia soggetta a scaricarsi facilmente.
- If the battery runs overloaded it will wear out rapidly. Have the car's electrical system checked if the battery tends to go flat often.
- Si la batterie fonctionne en surcharge, elle s'abîme rapidement. Faire contrôler le système électrique du véhicule au cas où la batterie aurait tendance à se décharger facilement.
- Si la batería funciona con sobrecarga, se estropeará rápidamente. Revise la instalación eléctrica del vehículo en caso de que la batería tienda a descargarse con facilidad.



**Non avvicinare la batteria a fonti di calore o scintille a fiamme libere.**



**Do not place the battery in direct heat or near sparks or naked flames.**



**Tenir la batterie à l'écart de toute source de chaleur, d'étincelles ou flammes.**



**No acerque la batería a fuentes de calor ni a chispas o llamas.**

#### Interruttore stacca batteria

#### Battery master switch

#### Interrupteur coupe-batterie

#### Interruptor de desconexión de la batería

Il cavo di massa della batteria può essere interrotto mediante l'apposito interruttore, posto nel vano motore.

The battery's earth wire can be disconnected using the special switch located in the engine compartment.

Le câble de masse de la batterie peut être coupé en actionnant l'interrupteur prévu, situé dans le compartiment moteur.

El cable de masa de la batería puede cortarse mediante el interruptor específico, situado en el vano motor.

**Si consiglia di scollegare la batteria in caso di prolungata inattività della vettura.**

**Consultare il capitolo "Sosta Prolungata" nella sezione "Autotelaio".**

**You are advised to disconnect the battery if the car is not used for long periods.**

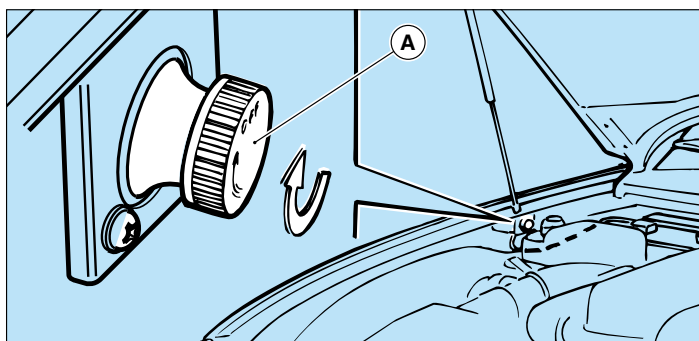
**Check the chapter titled "Long Periods of Inactivity" in the "Chassis" section.**

**Il est conseillé de débrancher la batterie en cas d'inutilisation prolongée de la voiture.**

**Consulter le chapitre "Stationnement Prolongé" dans section "Châssis".**

**Si el automóvil permanece en reposo un periodo prolongado, se recomienda desconectar la batería.**

**Consulte el capítulo "Reposo Prolongado" de sección "Bastidor portante".**



A - Interruttore stacca batteria.

A - Battery master switch.

A - Interrupteur coupe-batterie.

A - Interruptor de Desconexión de la Batería

## 5.4

IMPIANTO ELETTRICO ELECTRICAL SYSTEM INSTALLATION ELECTRIQUE INSTALACIÓN ELÉCTRICA

Ogni volta che si riporta lo stacca-batteria in posizione “ON”, prima di procedere all’avviamento del motore, attendere almeno 10 secondi con chiave di avviamento in posizione “II” per consentire l’autoapprendimento al sistema elettronico che gestisce le valvole motorizzate.

Each time the battery master switch is turned to “ON”, wait at least 10 seconds with the ignition key turned to position “II” before starting the engine. This enables the electronic system managing the motor-driven valves to perform the self-learning procedure.

Chaque fois que le coupe-batterie est tourné sur “ON”, avant de faire démarrer le moteur, attendre au moins 10 secondes avec la clé de contact sur “II”, de manière à permettre au système électronique, qui gère les vannes motorisées, d’exécuter l’auto-apprentissage.

Siempre que coloque el interruptor de desconexión de la batería en posición “ON”, antes de poner en marcha el motor, espere como mínimo 10 segundos con la llave de contacto en la posición “II” para permitir la autodetección al sistema electrónico que controla las válvulas motorizadas.

**Quando si stacca la batteria, l’orologio si ferma. Una volta riattivato il collegamento della batteria è necessario ripristinare l’ora esatta agendo sui pulsanti scroll multisplia (vedi pag. 2.42).**

**When the battery is detached the clock stops. Once the battery has been reconnected the exact time must be reset using the multi-function display scroll buttons (see page 2.42).**

**En coupant la batterie, la montre s’arrête. Après avoir rebranché la batterie, il faut rétablir l’heure exacte, en agissant sur les boutons de défilage de l’afficheur à fonctions multiples (voir la page 2.42).**

**Cuando se desconecta la batería, se para el reloj. Después de reactivar la conexión de la batería es necesario restablecer la hora exacta mediante los pulsadores de desplazamiento de la pantalla de testigos (véase pág. 2.42).**

#### Ricarica della Batteria

#### Recharging the Battery

#### Recharge de la Batterie

#### Recarga de la Batería



L’operazione di ricarica della batteria deve essere effettuata possibilmente in luogo ventilato e lontano da possibili materiali infiammabili.

Le batterie possono, in alcuni casi, produrre gas combustibili. Non avvicinare fiamme libere, sigarette accese e non provocare scintille.

Operare nel modo seguente, utilizzando un carica batteria stabilizzato:

- portare lo stacca batteria in posizione “OFF”;



The battery should be recharged in a well-ventilated area if possible and far from any flammable materials.

In certain cases, the batteries may produce combustible gases. Keep the battery clear of any naked flames or lit cigarettes and do not create any sparks.

Proceed as follows, using a stabilized battery charger:

- turn the battery master switch to the “OFF” position;



La recharge de la batterie doit être effectuée si possible dans une pièce ventilée et à l’écart de toutes matières inflammables.

Les batteries peuvent, dans certains cas, produire des gaz combustibles. Tenir la batterie à l’écart de flammes, de cigarettes allumées et ne pas provoquer d’étincelles.

Opérer comme suit, en utilisant un chargeur de batterie à courant stabilisé:

- placer le coupe batterie en position “OFF”;



La operación de recarga de la batería a ser posible debe efectuarse en un lugar con ventilación y lejos de materiales inflamables.

En algunos casos las baterías pueden desprender gases combustibles. No acerque llamas, cigarrillos encendidos ni provoque chispas.

Utilizando un cargador de batería estabilizado, proceda de la siguiente manera:

- coloque el interruptor de desconexión de la batería en “OFF”;

- scollegare i terminali dai poli della batteria;
- collegare ai poli della batteria i cavi dell'apparecchio da utilizzare per la carica della batteria;
- terminata la fase di carica ricollegare i cavi dell'impianto elettrico ai poli della batteria, serrando saldamente le viti dei morsetti e portare lo stacca batteria in posizione "ON".
- disconnect the terminals from the battery poles;
- Connect the cables of the apparatus to be used to charge the battery to the battery poles;
- When the charging procedure is complete, reconnect the electrical system cables to the battery poles, tightening the clamp screws firmly, and turn the battery master switch to the "ON" position.
- débrancher les bornes des pôles de la batterie;
- connecter aux pôles de la batterie les câbles du chargeur de batterie;
- la charge de la batterie terminée, rebrancher les câbles du circuit électrique aux pôles de la batterie, en serrant fermement les vis des bornes et placer le coupe batterie en position "ON".
- desconecte los terminales de los dos polos de la batería;
- conecte a los dos polos de la batería los cables del aparato que va a utilizar para cargar la batería;
- después de cargar la batería, vuelva a conectar los cables de la instalación eléctrica a los polos de la batería, apretando fuertemente los tornillos de los bornes y colocando el interruptor de desconexión de la batería en posición "ON".



**Non utilizzare dispositivi da collegare all'accendisigari.**



**Do not use devices which must be connected to the cigarette lighter.**



**Ne pas utiliser de dispositifs à brancher sur l'allume-cigares.**



**No utilice dispositivos que se conecten en el encendedor.**

#### Predisposizione per caricabatteria (a richiesta)

A richiesta la vettura è equipaggiata con un apposito connettore per il collegamento di un caricabatteria che permette il mantenimento dello stato di carica e la carica di emergenza della batteria.

*Per le istruzioni sull'utilizzo del dispositivo vedi "MANUALE D'USO, PROGRAMMA CARROZZERIA SCAGLIETTI" e le istruzioni allegata al KIT.*

#### Battery-charger (optional)

Upon demand, the car can be equipped with a suitable connector to attach a battery-charger, in order to keep the battery charged and to recharge it in case of emergency.

*For further instructions on the use of the device, see the "USER'S MANUAL, CARROZZERIA SCAGLIETTI PROGRAMME" and the instructions enclosed with the KIT.*

#### Arrangement pour chargeur de batterie (en option)

Sur demande, le véhicule peut être doté d'un connecteur spécial pour le raccordement à un chargeur de batterie, qui permet de maintenir la charge et d'effectuer la charge de secours de la batterie.

*Pour ce qui est du mode d'emploi sur l'utilisation du dispositif, voir "MANUEL D'UTILISATION, PROGRAMME CARROZZERIA SCAGLIETTI" et les instructions jointes au kit.*

#### Preinstalación para cargador de batería (bajo pedido)

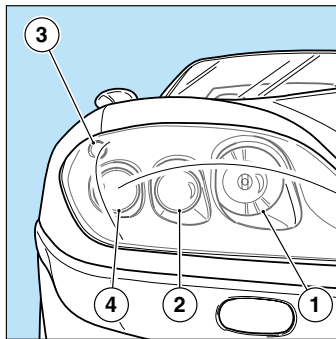
Si el cliente lo solicita, el automóvil puede estar equipado con un conector específico para la conexión de un cargador de batería que permite el mantenimiento del estado de carga y la carga de emergencia de la batería.

*Las instrucciones sobre la utilización del dispositivo pueden consultarse en el "MANUAL DE USO, PROGRAMA CARROZZERIA SCAGLIETTI" y las instrucciones adjuntas al kit.*

REGOLAZIONE PROIETTORI	ADJUSTING THE HEADLIGHTS	RÉGLAGE DES PROJECTEURS	REGULACIÓN DE LOS FAROS
Per l'orientamento dei proiettori rivolgersi alla Rete Assistenza Ferrari.	To position the headlights, contact the Ferrari Service Network.	Pour orienter les projecteurs, s'adresser au Réseau d'Assistance Ferrari.	Para la regulación de los faros diríjase a la Red de Asistencia Ferrari.

SOSTITUZIONE DI UNA LAMPADA	REPLACING A LIGHT BULB	REMPACEMENT D'UNE LAMPE	CAMBIO DE UNA LÁMPARA
-----------------------------	------------------------	-------------------------	-----------------------

Luci anteriori	Front lights	Feux avant	Luces delanteras
<b>Prima di sostituire una lampada dei proiettori, assicurarsi che il fusibile corrispondente sia integro.</b>	<b>Before replacing a light bulb in the headlights, make sure that the corresponding fuse is intact.</b>	<b>Avant de remplacer lampe d'un feu, contrôler que le fusible correspondant soit intact.</b>	<b>Antes de sustituir una lámpara de un faro, asegurarse que el fusible correspondiente no se haya fundido.</b>
Per accedere alle lampade del proiettore anteriore, sollevare il cofano motore.	To gain access to the front light bulbs, lift the engine compartment lid.	Pour accéder à la lampe d'un projecteur avant, soulever le capot moteur.	Para acceder a las lámparas del faro delantero, levantar el capó del motor.



- 1 - Luce abbagliante; 2 - Luce anabbagliante; 3 - Luce di posizione; 4 - Indicatore di direzione.  
 1 - High-beam headlights; 2 - Low-beam headlights; 3 - Dipped light; 4 - Direction indicator.  
 1 - Feu de route; 2 - Feu de croisement; 3 - Feu de position; 4 - Clignotant.  
 1 - Luces de carretera; 2 - Luces de cruce; 3 - Luces de posición; 4 - Intermitentes.

### Sostituzione lampada luce abbagliante

- Portare l'interruttore stacca batteria in posizione "OFF";

**Evitare il contatto con le mani della lampade alogene; nel caso ciò avvenisse pulire il bulbo con uno straccio inumidito di alcool.**

- Rimuovere il coperchio in plastica.
- Scollegare il connettore della lampada da sostituire.
- Sganciare la molletta di fissaggio ed estrarre la lampada.
- Inserire la nuova lampada, riagganciare la molletta di fissaggio, ricollegare il connettore e riposizionare il coperchio in plastica.

### Replacing the high beam light bulbs

- Turn the battery master switch to the "OFF" position.

**Avoiding touching the halogen light bulbs with your hands; if this should happen, clean the bulb with a cloth dampened with alcohol.**

- Remove the plastic cover.
- Remove the connector from the headlamp.
- Release the retaining clip and remove the bulb.
- Fit the new bulb, re-fasten the retaining clip, attach the connector and re-position the plastic cover.

### Remplacement lampe de feu de route

- Placer l'interrupteur coupe-batterie en position "OFF".

**Eviter tout contact de la lampe halogène avec les mains; en cas de problème, nettoyer le bulbe à l'aide d'un chiffon imbibé d'alcool.**

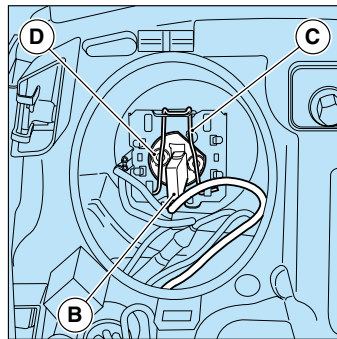
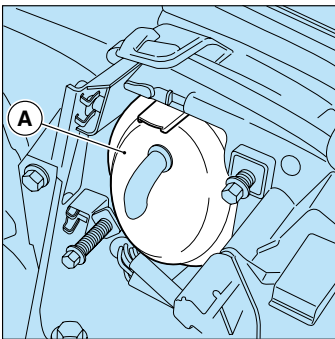
- Retirer le couvercle en plastique.
- Débrancher le connecteur de la lampe à remplacer.
- Décrocher le ressort de fixation et extraire la lampe.
- Introduire la nouvelle lampe, accrocher de nouveau le ressort de fixation, brancher à nouveau le connecteur et remonter le couvercle en plastique.

### Cambio de una lámpara de luces de carretera

- Sitúe el interruptor de desconexión de la batería en posición "OFF".

**Evite el contacto de las manos con las lámparas halógenas; si ocurre, limpie el bulbo con un trapo humedecido con alcohol.**

- Extraiga la tapa de plástico;
- Suelte el conector de la lámpara a sustituir;
- Desenganche la lengüeta de fijación y extraiga la lámpara;
- Coloque la lámpara nueva, enganche el muelle de fijación, monte el conector y coloque la tapa de plástico.



A - Coperchio; B - Connettore; C - Molletta; D - Lampada

A - Couvercle; B - Connecteur; C - Ressort; D - Lampe.





A - Cover; B - Connector; C - Clip; D - Bulb

A - Tapa; B - Conector; C - Lengüeta; D - Lámpara

## 5.8

IMPIANTO ELETTRICO ELECTRICAL SYSTEM INSTALLATION ELECTRIQUE INSTALACIÓN ELÉCTRICA

- Riportare l'interruttore staccabatteria in posizione "ON" (vedi pag. 5.4).
- Turn the battery master switch to the "ON" position (see page 5.4).
- Remettre l'interrupteur coupe-batterie en position "ON" (voir la page 5.4).
- Sitúe el interruptor de desconexión de la batería en posición "ON" (véase pág. 5.4).

Luci anabbaglianti	Low beam lights	Feux de croisement	Luces de cruce
 <p><b>Le lampade delle luci anabbaglianti sono allo XENO.</b></p> <p>L'alimentazione di queste lampade è ad alta tensione; evitare ogni intervento con chiave di accensione in posizione "II".</p> <p><b>Per la sostituzione rivolgersi alla Rete Assistenza Ferrari.</b></p> <p>Per la regolazione del fascio luminoso dei proiettori anteriori rivolgersi alla Rete Assistenza Ferrari.</p>	 <p><b>The low beams' bulbs are XENON lamps and have a high voltage power supply.</b></p> <p>Avoid any operation where the ignition key is turned to position "II".</p> <p><b>To replace the lamps, contact the Ferrari Service Network.</b></p> <p>To adjust the light beam of the front headlights, contact the Ferrari Service Network.</p>	 <p><b>Les lampes des feux de croisement sont au XÉNON.</b></p> <p>L'alimentation de ces lampes est du type haute tension; éviter d'opérer sur celles-ci lorsque la clé de contact est sur "II".</p> <p><b>Pour le remplacement, s'adresser au Réseau d'Assistance Ferrari.</b></p> <p>Pour régler le faisceau lumineux des feux avant, s'adresser au Réseau d'Assistance Ferrari.</p>	 <p><b>Las bombillas de las luces de cruce son de XENÓN.</b></p> <p>La alimentación de estas bombillas es por alta tensión; no efectuar ninguna intervención con la llave de contacto en la posición "II".</p> <p><b>Para su sustitución, diríjase a la Red de Asistencia Ferrari.</b></p> <p>Para la regulación del haz luminoso de los proyectores anteriores diríjase a la Red de Asistencia Ferrari.</p>
<p><b>Sostituzione lampade luci di direzione</b></p> <p>Per la sostituzione rivolgersi alla Rete Assistenza Ferrari.</p>	<p><b>Replacing the direction indicator light bulbs</b></p> <p>To replace the lamps, contact the Ferrari Service Network.</p>	<p><b>Remplacement lampes de feux de clignotants</b></p> <p>Pour le remplacement, s'adresser au Réseau d'Assistance Ferrari.</p>	<p><b>Cambio de una lámpara de luces de intermitentes</b></p> <p>Para la sustitución, dirigirse a la Red de Asistencia Ferrari.</p>

### Sostituzione lampada per luci di posizione

- Sganciare il connettore dal portalampada.
- Ruotare e sfilare il portalampada dalla propria sede del proiettore.
- Estrarre la lampada e posizionare correttamente la lampada nuova.
- Riposizionare il portalampada nella propria sede e ruotarlo fino ad ottenerne il bloccaggio.
- Rimontare il connettore.

### Replacing the dipped light bulbs

- Unfasten the connector from the bulb-holder.
- Turn the bulb-holder clockwise and remove it from its seat on the headlight.
- Remove the bulb and position the new bulb correctly.
- Position the bulb-holder in its seat again and rotate it until it locks.
- Refit the connector.

### Remplacement lampe des feux de position

- Débrancher le connecteur du porte-lampe.
- Tourner le porte-lampe et le retirer de son logement dans le projecteur.
- Extraire la lampe et placer la nouvelle lampe dans la position correcte.
- Remonter le porte-lampe dans son logement et le tourner jusqu'à le bloquer.
- Remonter le connecteur.

### Cambio de una lámpara de luces de posición

- Suelte el conector del portalámparas
- Gire y extraiga el portalámparas de su base en el proyector;
- Extraiga la lámpara y coloque correctamente la lámpara nueva;
- Coloque el portalámparas en su base y gírelo hasta notar el bloqueo.
- Monte el conector.

### Sostituzione lampada Side Marker anteriore

Per la sostituzione rivolgersi alla Rete Assistenza Ferrari.

### Replacing the front Side Marker bulb

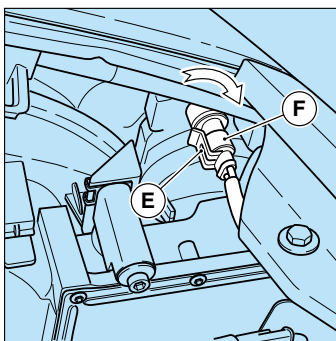
To replace the lamps, contact the Ferrari Service Network.

### Remplacement lampe du Side Marker avant

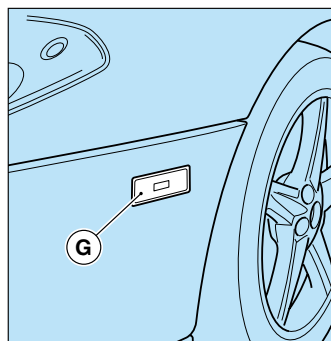
Pour le remplacement, s'adresser au Réseau d'Assistance Ferrari.

### Cambio de la lámpara Side Marker delantero

Para la sustitución, dirigirse a la Red de Asistencia Ferrari.



E - Connettore; F - Portalampada  
E - Connector; F - Bulb-holder  
E - Connecteur; F - Porte-lampe;  
E - Conector; F - Portalámparas.



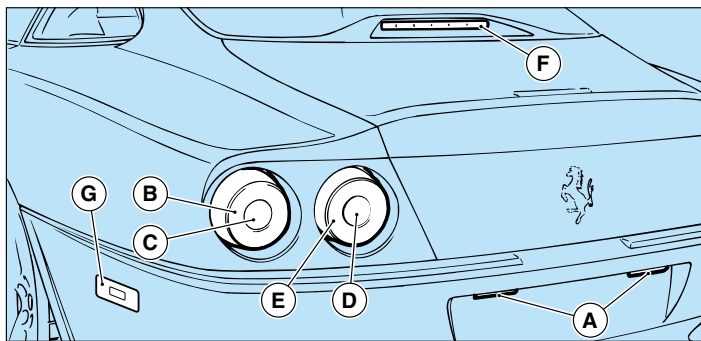
G - Side Marker anteriore.  
G - Front Side Marker.  
G - Side Marker avant.  
G - Side Marker delantero.



- Togliere la lampada ruotandola leggermente ed estraendola dal portalampada.
- Sostituire la lampada e rimontare il portalampada.
- Remove the bulb by turning it gently and taking it out of the bulb holder.
- Change the bulb and refit the bulb holder.
- Oter la lampe en la tournant légèrement et en l'extrayant de son porte-lampe.
- Remplacer la lampe et remonter le porte-lampe.
- Saque la lámpara girándola ligeramente y extrayéndola del portalámparas.
- Sustituya la lámpara y vuelva a montar el portalámparas.

Luci posteriori	Rear lights	Feux arrière	Luces posteriores
<b>A</b> - Luci illuminazione targa;	<b>A</b> - Number plate lights;	<b>A</b> - Eclairage plaque d'immatriculation;	<b>A</b> - Luces de iluminación de la matrícula;
<b>B</b> - Luce di posizione e direzione;	<b>B</b> - Dipped and direction light;	<b>B</b> - Feu de position et de clignotant;	<b>B</b> - Luz de posición y intermitente;
<b>C</b> - Catadiottro;	<b>C</b> - Reflex reflector;	<b>C</b> - Catadioptré;	<b>C</b> - Catadióptrico;
<b>D</b> - Luce retromarcia;	<b>D</b> - Reverse light;	<b>D</b> - Feu de marche arrière;	<b>D</b> - Luz de marcha atrás;
<b>E</b> - Luce stop;	<b>E</b> - Stop light;	<b>E</b> - Feu de stop;	<b>E</b> - Luz de freno;
<b>F</b> - Fanale stop supplementare;	<b>F</b> - Supplementary stop light;	<b>F</b> - Feu de stop supplémentaire;	<b>F</b> - Tercera luz de freno;
<b>G</b> - Side Marker.	<b>G</b> - Side Marker.	<b>G</b> - Side Marker.	<b>G</b> - Side Marker.

Sostituzione lampada Side Marker posteriore	Replacing the rear Side Marker bulb	Remplacement lampe du Side Marker arrière	Cambio de la lámpara Side Marker trasero
Per la sostituzione rivolgersi alla Rete Assistenza Ferrari.	To replace the lamps, contact the Ferrari Service Network.	Pour le remplacement, s'adresser au Réseau d'Assistance Ferrari.	Para la sustitución, dirigirse a la Red de Asistencia Ferrari.



### Sostituzione lampada luci posteriori

Per sostituire una lampada procedere nel seguente modo:

- svitare il dado di fissaggio e rimuovere la protezione;
- svitare le due viti che fissano il portalamпада al fanale;
- estrarre il portalamпада;
- togliere la lampada ruotandola in senso antiorario;
- sostituire la lampada, quindi rimontare il portalamпада e la protezione.

### Replacing the rear light bulbs

To replace rear light bulbs proceed as follows:

- loosen the fastening nut and remove the guard;
- loosen both screws fastening the bulb-holder to the headlight;
- remove the bulb-holder;
- remove the bulb by turning it anti-clockwise;
- replace the bulb and fit the bulb-holder and the guard.

### Remplacement lampe des feux arrière

Pour remplacer une lampe, procéder comme suit:

- desserrer l'écrou de fixation et enlever la protection;
- dévisser les deux vis qui fixent le porte-lampe au feu;
- extraire le porte-lampe;
- retirer la lampe en la faisant tourner dans le sens inverse aux aiguilles d'une montre;
- remplacer la lampe et remonter le porte-lampe et la protection.

### Sustitución de la lámpara de las luces traseras

Para cambiar la lámpara, proceda de la siguiente manera:

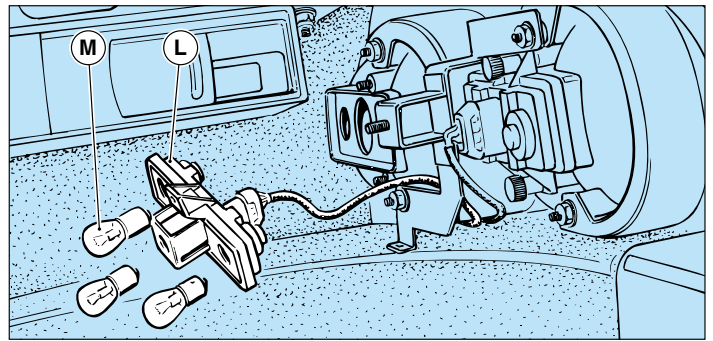
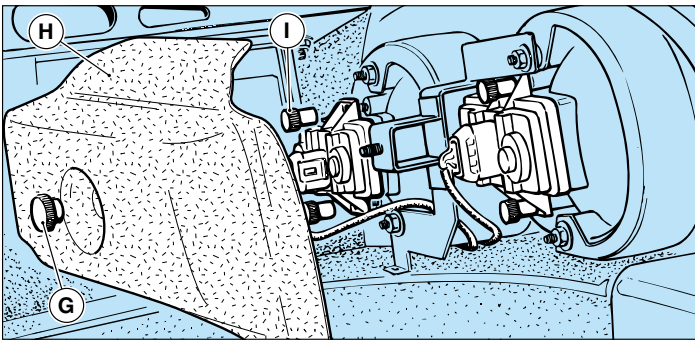
- afloje la tuerca de fijación y extraiga la protección;
- afloje los dos tornillos que fijan el portalamparas al faro;
- extraiga el portalamparas;
- extraiga la lámpara girándola en sentido opuesto a las agujas del reloj;
- sustituya la lámpara, montando después el portalamparas y la protección.

**G** - Dadi di fissaggio - **H** - Protezione; **I** - Vite; **L** - Portalamпада; **M** - Lampada.

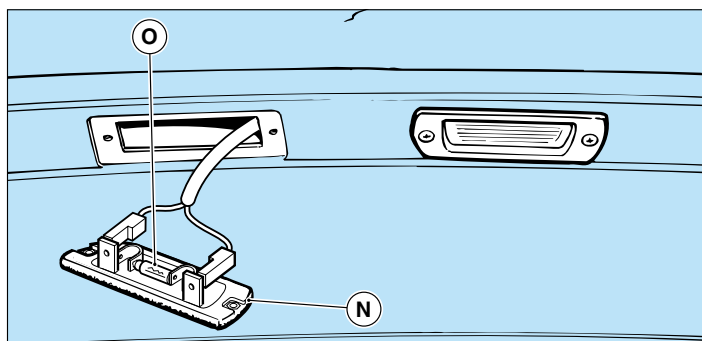
**G** - Fastening nuts; **H** - Guard; **I** - Screw; **L** - Bulb-holder; **M** - Bulb.

**G** - Ecrou de fixation; **H** - Protection; **I** - Vis; **L** - Porte-lampe; **M** - Lampe.

**G** - Tuercas de fijación - **H** - Protección; **I** - Tornillo; **L** - Portalamparas; **M** - Lámpara.



Sostituzione lampada luci targa	Replacing the number plate bulb	Remplacement lampe d'éclairage de la plaque d'immatriculation	Sustitución de la luz de la matrícula
<p>Per sostituire una lampada procedere nel modo seguente:</p> <ul style="list-style-type: none"> <li>• svitare le due viti di fissaggio;</li> <li>• rimuovere il trasparente e sostituire la lampada inserita a pressione tra le due mollette di contatto;</li> <li>• rimontare il trasparente ed avvitare le due viti di fissaggio.</li> </ul>	<p>Proceed as follows to replace rear light bulbs:</p> <ul style="list-style-type: none"> <li>• loosen both fastening screws;</li> <li>• remove the transparent cover and replace the pressure-fit bulb between the two clamps;</li> <li>• reassemble the transparent cover and tighten the two fastening screws.</li> </ul>	<p>Pour remplacer une lampe, procéder comme suit:</p> <ul style="list-style-type: none"> <li>• desserrer les deux vis de fixation;</li> <li>• retirer la protection transparente et remplacer la lampe introduite à pression entre les deux ressorts de contact;</li> <li>• remonter la protection transparente et serrer les deux vis de fixation.</li> </ul>	<p>Para cambiar una lámpara, proceda de la siguiente manera:</p> <ul style="list-style-type: none"> <li>• desatornille los dos tornillos de fijación.</li> <li>• extraiga la tulipa y sustituya la lámpara insertada a presión entre las lengüetas de contacto.</li> <li>• monte la tulipa y apriete los dos tornillos de fijación.</li> </ul>
Sostituzione luce stop supplementare	Replacing the auxiliary stop lights	Remplacement des feux de stop supplémentaire	Cambio luces de freno suplementarias
<p>Per la sostituzione del gruppo luci è consigliabile rivolgersi alla Rete Assistenza Ferrari.</p>	<p>To replace the light set, you are advised to contact the Ferrari Service Network.</p>	<p>Pour remplacer ces feux, il est conseillé de s'adresser au Réseau d'Assistance Ferrari.</p>	<p>Para la sustitución de estas luces es recomendable que se dirija a la Red de Asistencia Ferrari.</p>



N - Trasparente; O - Lampada luce targa.  
N - Transparent cover; O - Number plate bulb.  
N - Protection transparente; O - Lampe d'éclairage de la plaque d'immatriculation.  
N - Tulipa; O - Lámpara.

Lampade (12 V, escluso luce Anabbagliante)	Lights (12 V, except for the low beams)	Lampes (12 V, hormis feux de croisement)	Lámpara (12 V, excluida luz de cruce)
Luci abbaglianti High beam lights	alogeno halogen	Feux de route Luces de carretera	halogène halógena
	<b>HB3 60W</b>		<b>HB3 60W</b>
Luci anabbaglianti Low beam lights	a scarica di gas gas-discharge	Feux de croisement Luces de cruce	à décharge de gaz descarga de gas
Luci posizione anteriore Front dipped lights	ad incandescenza incandescent	Feux de position avant Luces anteriores de posición	incandescente incandescente
	<b>W5W</b>		<b>W5W</b>
Luci direzione anteriore Front direction indicator lights	ad incandescenza incandescent	Clignotant avant Intermitentes anteriores	incandescente incandescente
	<b>PY21W</b>		<b>PY21W</b>
Side Marker Side Marker	ad incandescenza incandescent	Side Marker Side Marker	incandescente incandescente
	<b>2CP</b>		<b>2CP</b>
Luci targa Number plate lights	ad incandescenza incandescent	Eclairage plaque d'immatriculation Luces matrícula	incandescente incandescente
	<b>R5W</b>		<b>R5W</b>
Luci posizione e direzione posteriore Rear dipped and direction lights	ad incandescenza incandescent	Feux de position et de clignotant arrière Luces posteriores de posición y intermittente posterior	incandescente incandescente
	<b>P21/5W</b>		<b>P21/5W</b>
Luci stop posteriori Rear stop lights	ad incandescenza incandescent	Feux de stop arrière Luz de freno posteriores	incandescente incandescente
	<b>P21/5W</b>		<b>P21/5W</b>
Luci retromarcia Reversing lights	ad incandescenza incandescent	Feux de marche arrière Luces de marcha atrás	incandescente incandescente
	<b>P21W</b>		<b>P21W</b>
Luci fanale stop supplementare Auxiliary stop lights	ad incandescenza incandescent	Feu de stop supplémentaire Luces de freno suplementarias	incandescente incandescente
	<b>T5 2,3W</b>		<b>T5 2,3W</b>
Luce plafoniera Ceiling light bulb	ad incandescenza incandescent	Lampe plafonnier Luz plafón central	incandescente incandescente
	<b>10W</b>		<b>10W</b>
Luce cassetto ripostiglio Glove compartment light	ad incandescenza incandescent	Eclairage boîte à gants Luz de la guantera	incandescente incandescente
	<b>C5W</b>		<b>C5W</b>
Luci porte aperte Door open lights	ad incandescenza incandescent	Eclairage portes ouvertes Luces de puertas abiertas	incandescente incandescente
	<b>3W</b>		<b>3W</b>
Luce vano bagagli Luggage compartment light	ad incandescenza incandescent	Eclairage coffre à bagages Luces maletero	incandescente incandescente
	<b>C5W</b>		<b>C5W</b>

### SOSTITUZIONE DI UN FUSIBILE

Quando un dispositivo elettrico non funziona controllare che il fusibile corrispondente sia integro.

**A** - Fusibile integro.

**B** - Fusibile bruciato.

Se il guasto si ripete rivolgersi alla Rete Assistenza Ferrari.

**Nel caso di sostituzione, utilizzare sempre e solo fusibili dello stesso valore (medesimo colore).**

I fusibili di scorta sono situati nella borsa attrezzi.

Per la rimozione dei fusibili, utilizzare la pinzetta **C** contenuta nella trousse attrezzi.

### REPLACING A FUSE

When an electrical device is not working, check that the corresponding fuse is intact.

**A** - Intact fuse.

**B** - Burnt out fuse.

If the problem persists, contact the Ferrari Service Network.

**When replacing a fuse, always use a fuse of the same amperage (the same colour).**

The spare fuses are kept in the tool kit.

To remove the fuses, use the pliers **C** contained in the tool kit.

### REPLACEMENT D'UN FUSIBLE

Quand un dispositif électrique ne fonctionne pas, contrôler si le fusible correspondant est intact.

**A** - Fusible intact.

**B** - Fusible brûlé.

Si la panne se répète, s'adresser au Réseau d'Assistance Ferrari.

**En cas de remplacement, n'utiliser que les fusibles de même ampérage (même couleur).**

Les fusibles de secours sont placés dans la trousse à outils.

Pour retirer les fusibles, utiliser la pince **C** contenue dans la trousse à outils.

### CAMBIO DE UN FUSIBLE

Quando un dispositivo eléctrico no funciona compruebe que el fusible correspondiente no esté fundido.

**A** - Fusible integro.

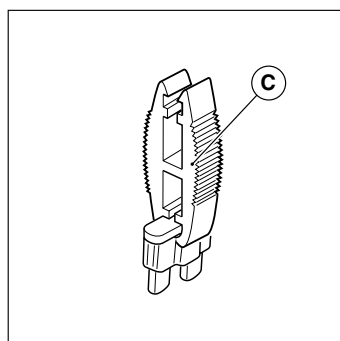
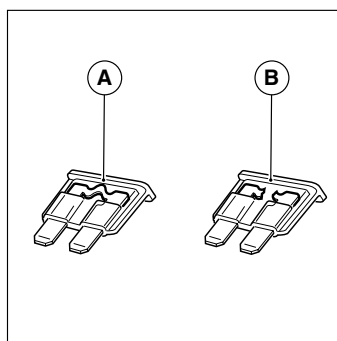
**B** - Fusible fundido.

Se la avería se repite dirjase a la Red de Asistencia Ferrari.

**En caso de sustitución, utilice siempre fusibles del mismo valor (mismo color).**

Los fusibles de repuesto se encuentran en la bolsa de herramientas.

Para la extracción de los fusibles, utilice la pinza **C** incluida en el estuche de herramientas.



#### Colori fusibili Fuse colour

	GIALLO OCRA YELLOW OCHER OCRE AMARILLO OCRA	MARRONE BROWN MARRON MARRÓN	ROSSO RED ROUGE ROJO	AZZURRO LIGHT BLUE BLEU CIEL AZUL CLARO	GIALLO YELLOW JAUNE AMARILLO	BIANCO WHITE BLANC BLANCO	VERDE GREEN VERT VERDE
AMPERE	<b>A5</b>	<b>A7,5</b>	<b>A10</b>	<b>A15</b>	<b>A20</b>	<b>A25</b>	<b>A30</b>

#### Couleurs des fusibles Colores de los fusibles

#### Colori Maxi fusibili Maxi fuse colours

	GIALLO YELLOW JAUNE AMARILLO	VERDE GREEN VERT VERDE	ARANCIONE ORANGE ORANGE NARANJA	ROSSO RED ROUGE ROJO	BLU BLUE BLEU AZUL
AMPERE	<b>A20</b>	<b>A30</b>	<b>A40</b>	<b>A50</b>	<b>A60</b>

#### Couleurs fusibles Max. Colores de los Maxi fusibles

**Disposizione delle scatole portafusibili e relé**

**A, B,C,D,E,F** - Fusibili e relé in abitacolo lato passeggero

**G** - Fusibili e relé in abitacolo lato pilota

**H, L, M** - Fusibili e relé in vano motore

**Locations of the fuse and relay boxes**

**A, B,C,D,E,F** - Fuses and relays inside passenger compartment, passenger side

**G** - Fuses and relays inside passenger compartment, driver's side

**H, L, M** - Fuses and relays inside engine compartment

**Emplacement des boîtes à fusibles et à relais**

**A, B,C,D,E,F** - Fusibles et relais dans l'habitacle, côté passager

**G** - Fusibles et relais dans l'habitacle, côté conducteur

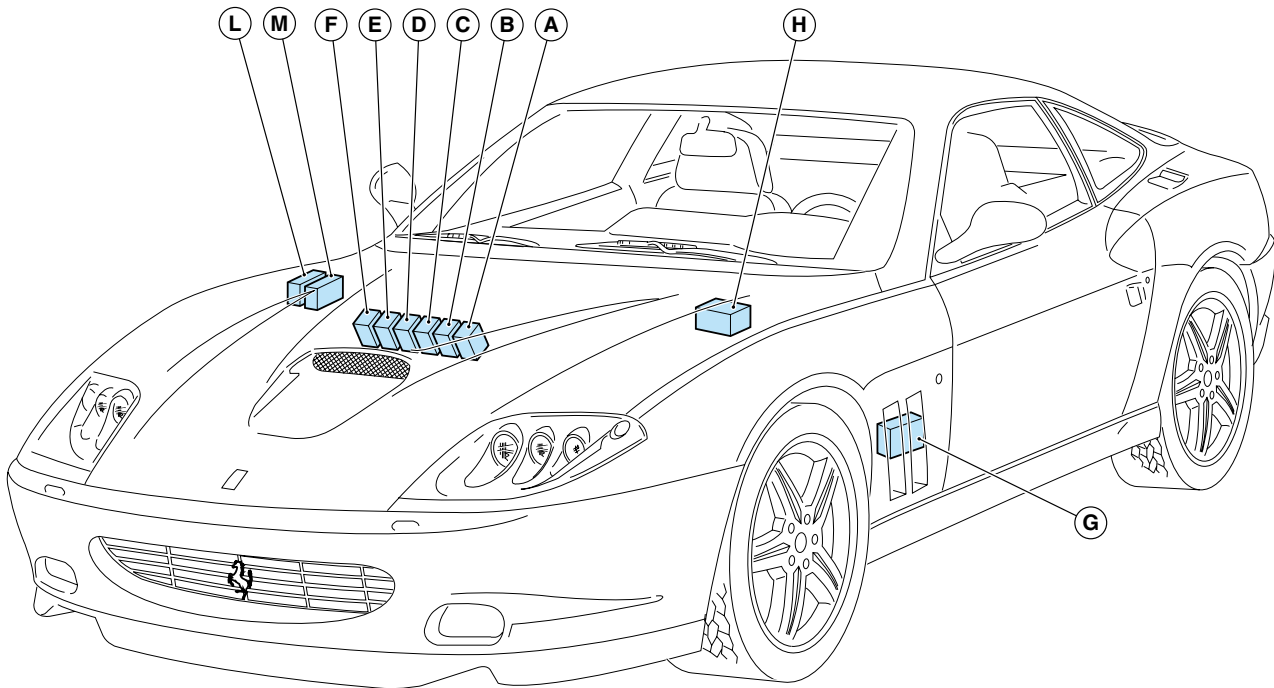
**H, L, M** - Fusibles et relais compartiment moteur

**Ubicación de las cajas portafusibles y relés**

**A, B,C,D,E,F** - Fusibles y relés en el habitáculo en el lado del acompañante

**G** - Fusibles y relés en el habitáculo en el lado del conductor

**H, L, M** - Fusibles y relés en el vano motor

**5.16**

IMPIANTO ELETTRICO ELECTRICAL SYSTEM INSTALLATION ELECTRIQUE INSTALACIÓN ELÉCTRICA

### Fusibili e relé in abitacolo, lato passeggero

Per accedere a questi fusibili, occorre abbassare il pannello appoggiapiedi di protezione, posto sotto il tappeto lato passeggero.

- Ruotare i due fermi e abbassare il pannello di protezione verso il sedile.
- Togliere i coperchi delle scatole per accedere ai fusibili e ai relé



**Si consiglia di aprire solo le scatole dove è necessario intervenire per non danneggiare altri componenti.**

### Fuses and relays in passenger compartment, passenger side

To access these fuses, lower the footrest protective panel found under the passenger side mat.

- Turn the two retainers and lower the protective panel towards the seat.
- Take the covers off the boxes to access the fuses and the relays



**It is recommended to open only the boxes in which you need to operate, so as to avoid damaging other components.**

### Fusibles et relais dans l'habitacle, côté passager

Pour avoir accès à ces fusibles, il faut abaisser le panneau de l'appui-pieds de protection, situé sous le tapis côté passager.

- Tourner les deux éléments d'arrêt et rabattre le panneau de protection vers le siège.
- Oter les couvercles des boîtes pour avoir accès aux fusibles et aux relais.



**Il est conseillé d'ouvrir uniquement les boîtes où il faut intervenir, pour ne pas endommager d'autres composants.**

### Fusibles y relés en el habitáculo, lado del acompañante

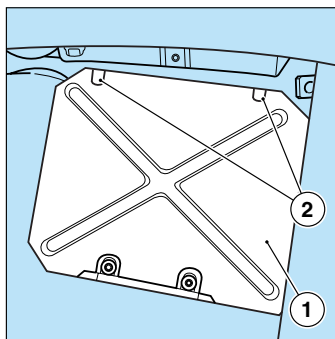
Para acceder a estos fusibles, se debe bajar el panel reposapiés de protección, situado bajo la alfombra del lado del acompañante.

- Gire los dos toques y baje el panel de protección hacia el asiento.
- Extraiga las tapas de las cajas para acceder a los fusibles y a los relés

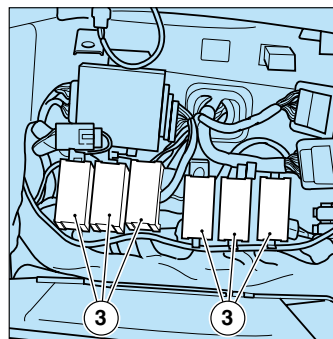


**Se recomienda abrir las cajas solamente cuando sea necesario intervenir para no dañar otros componentes.**

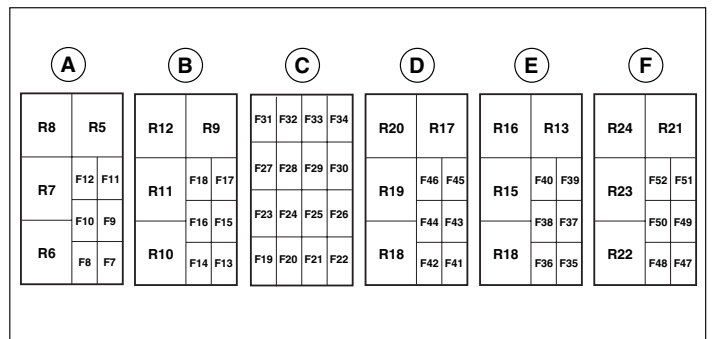
1 - Pannello; 2 - Fermo; 3 - Coperchio.



1 - Panel; 2 - Retainer; 3 - Cover.



1 - Panneau; 2 - Élément d'arrêt; 3 - Couvercle.



La scatola **A** contiene i seguenti fusibili e relè:

Box **A** contains the following fuses and relays:

La boîte **A** contient les fusibles et les relais suivants:

La caja **A** contiene los siguientes fusibles y relés:

Rif. Ref.	Amp. Amp.	Utilizzo Connected device
F7	10	Abbagliante destro Right-hand high beam
F8	15	Anabbagliante destro Right-hand low beam
F9	10	Abbagliante sinistro e spia abbaglianti Left-hand high beam and high beam warning light
F10	15	Anabbagliante sinistro e consenso lavafari Left-hand low beam and headlight washer activation switch
F11	5	Luce posizione anteriore destra e posteriore sinistra Front right-hand and rear left-hand dipped light
F12	5	Luce posizione anteriore sinistra e posteriore destra Front left-hand and rear right-hand dipped light

Rif. Ref.	Utilizzo Connected device
R5	Luci anabbaglianti e consenso lavafari Low beams and headlight washer activation switch
R6	Luci abbaglianti High beams
R7	Luci di posizione Dipped lights
R8	Luci di parcheggio Parking lights

Réf. Ref.	Amp. Amp.	Affectation Utilización
F7	10	Feu de route droit Luz de carretera derecha
F8	15	Feu de croisement droit Luz de cruce derecha
F9	10	Feu de route gauche et témoin feux de route Luz de carretera izquierda y testigo de luces de carretera
F10	15	Feu de croisement gauche et validation lave-phares Luz de cruce izquierda y activación de lavafaros
F11	5	Feu de position avant droit et arrière gauche Luz de posición delantera derecha y trasera izquierda
F12	5	Feu de position avant gauche et arrière droit Luz de posición delantera izquierda y trasera derecha

Réf. Ref.	Affectation Utilización
R5	Feux de croisement et validation lave-phares Luces de cruce y activación de lavafaros
R6	Feux de route Luces de carretera
R7	Feux de position Luces de posición
R8	Feux de stationnement Luces de estacionamiento



La scatola **B** contiene i seguenti fusibili e relè:

Box **B** contains the following fuses and relays:

La boîte **B** contient les fusibles et les relais suivants:

La caja **B** contiene los siguientes fusibles y relés:

Rif. Ref.	Amp. Amp.	Utilizzo Connected device
F13	7,5	Luci retromarcia Reverse lights
F14	7,5	Luci retronebbia Rear fog lights
F15	5	Illuminazione interna e luci targa Internal lights and number plate lights
F16	5	+30 strumento +30 instrument
F17	10	Attuatore baule e sportello benzina Luggage compartment and fuel tank flap actuator
F18	15	Commutatore accensione Ignition switch

Réf. Ref.	Amp Amp	Affectation Utilización
F13	7,5	Feux de marche arrière Luces de marcha atrás
F14	7,5	Feux de brouillard arrière Luces antiniebla traseras
F15	5	Eclairage intérieur et feux de plaque Iluminación interior y luces de la matrícula
F16	5	+30 instrument +30 instrumento
F17	10	Actuateur coffre et trappe d'essence Actuador del maletero y tapa de la gasolina
F18	15	Commutateur d'allumage Cerradura de contacto

Rif. Ref.	Utilizzo Connected device
R9	Luci retronebbia Rear fog lights
R10	Luci retromarcia Reverse lights
R11	Luci targa e illuminazione interna Number plate lights and internal lights
R12	Attuatore cofano e sportello benzina Lid and fuel tank flap actuator

Réf. Ref.	Affectation Utilización
R9	Feux de brouillard arrière Luces antiniebla traseras
R10	Feux de marche arrière Luces de marcha atrás
R11	Feux de plaque et éclairage intérieur Luces de matrícula e iluminación interior
R12	Actuateur capot et trappe d'essence Actuador del capó y tapa de la gasolina

La scatola **C** contiene i seguenti fusibili:

Box **C** contains the following fuses:

La boîte **C** contient les fusibles suivants:

La caja **C** contiene los siguientes fusibles:

Rif.	Amp.	Utilizzo
Ref.	Amp.	Connected device
F19	15	+30 blocco porte +30 door locks
F20	30	+30 sedile pilota +30 driver's seat
F21	20	Pompa lavafari Headlight washer pump
F22		Sede vuota / Available position
F23	15	+30 sedile pilota e sensori pressione pneumatici +30 driver's seat and tyre pressure sensors
F24	30	+30 centralina alzacristallo pilota +30 driver's power window ECU
F25	30	+30 centralina alzacristallo passeggero +30 passenger power window ECU
F26	7,5	+30 antifurto +30 alarm system
F27	5	+30 radio e predisposizione amplificatore +30 radio system and position available for amplifier
F28	30	+30 intermittenza luci di direzione +30 direction indicator timer
F29	15	+30 sedile passeggero +30 passenger seat
F30	10	+30 luci baule, plafoniera e porte +30 luggage compartment, ceiling and door lights
F31	20	+30 centralina F1 +30 F1 ECU
F32		Sede vuota / Available position
F33	10	+15 centralina ABS-ASR +15 ABS-ASR ECU
F34	5	+15 strumento +15 instrument

Réf.	Amp	Affectation
Ref.	Amp	Utilización
F19	15	+30 verrouillage portes +30 cierre de puertas
F20	30	+30 siège de conducteur +30 asiento del conductor
F21	20	Pompe lave-phares Bomba lavafaros
F22		Logement libre / Base vacía
F23	15	+30 siège de conducteur et capteur pression de pneus +30 asiento del conductor y sensores de presión de los neumáticos
F24	30	+30 boîtier lève-glace conducteur +30 centralita del elevavinas de conductor
F25	30	+30 boîtier lève-glace passager +30 centralita del elevavinas del acompañante
F26	7,5	+30 antivol +30 antirrobo
F27	5	+30 radio et pré-réglage amplificateur +30 autorradio y preinstalación para amplificador
F28	30	+30 intermittence clignotants +30 intermitencia de los intermitentes
F29	15	+30 siège de passager +30 asiento del acompañante
F30	10	+30 éclairage coffre, plafonnier et portes +30 luces del maletero, plafón y puertas
F31	20	+30 boîtier F1 +30 centralita F1
F32		Logement libre / Base vacía
F33	10	+15 boîtier ABS-ASR +15 centralita ABS-ASR
F34	5	+15 instrument +15 instrumento

La scatola **D** contiene i seguenti fusibili e relè:

Box **D** contains the following fuses and relays:

La boîte **D** contient les fusibles et les relais suivants:

La caja **D** contiene los siguientes fusibles y relés:

Rif. Ref.	Amp. Amp.	Utilizzo Connected device
F41	30	Motorino avviamento e bobina relé R14 Starter motor and R14 relay coil
F42	30	+30 compressore trombe +30 horn compressor
F43	10	Luci stop e pulsante frizione Stop lights and clutch button
F44	10	+15 centralina sospensioni e idroguida +15 hydraulic steering and suspensions ECU
F45	10	+15 centralina airbag +15 Airbag ECU
F46	15	+15 radio, specchi e accendisigari +15 radio, mirrors and cigarette lighter
Rif. Ref.		Utilizzo Connected device
R17		+15 servizi sotto chiave +15 key-operated devices
R18		Motorino avviamento Starter motor
R19		Compressore trombe Horn compressor
R20		Box diodo-condensatore Condenser-diode box

Réf. Ref.	Amp Amp	Affectation Utilización
F41	30	Démarrreur et bobine relais R14 Motor de arranque y bobina relé R14
F42	30	+30 compresseur avertisseurs sonores +30 compresor de las bocinas
F43	10	Feux de stop et bouton d'embrayage Luces de freno y pulsador embrague
F44	10	+15 boîtier suspensions et direction assistée +15 centralita de suspensiones y dirección asistida
F45	10	+15 boîtier air bag +15 centralita airbags
F46	15	+15 radio, rétroviseurs et allume-cigares +15 autorradio, espejos y encendedor
Réf. Ref.		Affectation Utilización
R17		+15 services commandés par la clé +15 servicios bajo llave
R18		Démarrreur Motor de arranque
R19		Compresseur avertisseurs sonores Compresor de las bocinas
R20		Boîte diode-condenseur Box diodo-condensador

La scatola **E** contiene i seguenti fusibili e relè:

Box **E** contains the following fuses and relays:

La boîte **E** contient les fusibles et les relais suivants:

La caja **E** contiene los siguientes fusibles y relés:

Rif. Ref.	Amp. Amp.	Utilizzo Connected device
F35	25	+15 tergicristallo e lavacrystallo +15 windscreen wiper and windscreen washer
F36	30	Lunotto termico e sbrinamento specchi Heated rear window and mirror defrosting
F37	5	Bobine relé R13-R5-R6 R13-R5-R6 relays coils
F38	5	+30 compressore aria condizionata +30 air conditioning compressor
F39	7,5	+15 gruppo aria condizionata e pompa acqua +15 air conditioning and water pump unit
F40	5	Sbrinamento specchi Mirror defrosting

Réf. Ref.	Amp Amp	Affectation Utilización
F35	25	+15 essuie/lave-glaces +15 limpiaparabrisas y lavaparabrisas
F36	30	Lunette dégivrante et dégivrage rétroviseurs Luneta térmica y desempañado de espejos
F37	5	Bobines relais R13-R5-R6 Bobinas de relés R13-R5-R6
F38	5	+30 compresseur de climatisation +30 compresor del aire acondicionado
F39	7,5	+15 groupe air climatisé et pompe à eau +15 conjunto aire acondicionado y bomba del agua
F40	5	Dégivrage rétroviseurs Desempañado de los espejos

Rif. Ref.	Utilizzo Connected device
R13	Lunotto termico e sbrinamento specchi Heated rear window and mirror defrosting
R14	Servizi esclusi all' avviamento Ignition cut-out devices
R15	Compressore aria condizionata Air conditioning compressor
R16	Sede vuota Available position

Réf. Ref.	Affectation Utilización
R13	Lunette dégivrante et dégivrage rétroviseurs Luneta térmica y desempañados de los espejos
R14	Services invalidés lors du démarrage Servicios exclusivos del encendido
R15	Compresseur de climatisation Compresor del aire acondicionado
R16	Logement libre Base vacía

La scatola **F** contiene i seguenti fusibili e relè:

Box **F** contains the following fuses and relays:

La boîte **F** contient les fusibles et les relais suivants:

La caja **F** contiene los siguientes fusibles y relés:

Rif. Ref.	Amp. Amp.	Utilizzo Connected device
F47	30	+30 principale Motronic destra +30 right-hand Motronic master
F48	15	Sonda lambda destra, elettrovalvola Right-hand lambda sensor, solenoid valve
F49	7,5	+30 Motronic destra +30 Right-hand Motronic
F50	10	+15 relé principale Motronic destra +15 right-hand Motronic master relay
F51	10	+15 Motronic destra relé R21-R22-R23 +15 right-hand Motronic relay R21-R22-R23
F52	15	Iniettori e bobine destri Right-hand injectors and coils

Rif. Ref.	Utilizzo Connected device
R21	Principale Motronic destra Right-hand Motronic master
R22	Pompa benzina destra 1ª velocità 1st gear right-hand fuel pump
R23	Pompa benzina destra 2ª velocità 2nd gear right-hand fuel pump
R24	Immobilizer Immobilizer

Réf. Ref.	Amp Amp	Affectation Utilización
F47	30	+30 principal Motronic droit +30 Hauptsicherung Motronic rechts
F48	15	Sonde lambda droite, électrovanne Lambdasonde rechts, Magnetventil
F49	7,5	+30 Motronic droit +30 Motronic rechts
F50	10	+15 relais principal Motronic droit +15 Hauptrelais Motronic rechts
F51	10	+15 Motronic droit relais R21-R22-R23 +15 Motronic rechts Relais R21-R22-R23
F52	15	Injecteurs et bobines - droite Rechte Einspritzventile und Spulen

Réf. Ref.	Affectation Utilización
R21	Principal Motronic droit Principal Motronic derecha
R22	Pompe à essence droite 1 <sup>e</sup> vitesse Bomba de gasolina derecha 1 <sup>^</sup> velocidad
R23	Pompe à essence droite 2 <sup>e</sup> vitesse Bomba de gasolina derecha 2 <sup>^</sup> velocidad
R24	Dispositif d'immobilisation Inmovilizador

#### Fusibili e relé in abitacolo lato pilota

La scatola **G** é all'interno dell'abitacolo, lato pilota, posizionata in basso a sinistra sotto la tappezzeria.

Per avere accesso alla scatola smontare il ricoprimento centralina Motronic sinistra.

Per accedere a questi fusibili, rimuovere il coperchio.

#### Fuses and relays in passenger compartment, driver's side

Box **G** is located inside the passenger compartment, on the driver's side, down on the left under the upholstery.

To access the box, remove the left-hand Motronic ECU covering.

To access these fuses, remove the cover.

#### Fusibles et relais dans l'habitacle côté conducteur

La boîte **G** se trouve à l'intérieur de l'habitacle, côté conducteur, en bas à gauche, sous la tapisserie.

Pour avoir accès à la boîte, démonter le revêtement du boîtier Motronic gauche.

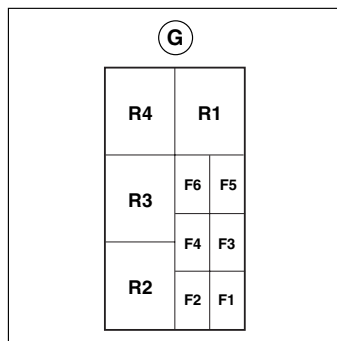
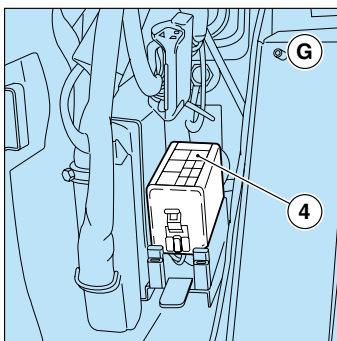
Pour avoir accès aux fusibles, déposer le couvercle.

#### Fusibles y relés en el habitáculo en el lado del conductor

La caja **G** está en el interior del habitáculo, lado del conductor, situada abajo a la izquierda bajo el tapizado.

Para acceder a la caja se debe desmontar primero el recubrimiento de la centralita Motronic izquierda.

Para acceder a estos fusibles, extraiga la tapa.



- 4 - Coperchio
- 4 - Cover
- 4 - Couvercle
- 4 - Tapa

La scatola contiene i seguenti fusibili e relè:

This box contains the following fuses and relays:

La boîte contient les fusibles et les relais suivants:

La caja contiene los siguientes fusibles y relés:

Rif. Ref.	Amp. Amp.	Utilizzo Connected device
F1	30	+30 principale Motronic sinistra +30 left-hand Motronic master
F2	15	Sonda lambda sinistra, elettrovalvola Left-hand lambda sensor, solenoid valve
F3	7,5	+30 Motronic sinistra +30 left-hand Motronic
F4	10	+15 relé principale Motronic sinistra +15 left-hand Motronic master relay
F5	10	+15 Motronic sinistra relé R1-R2-R3 +15 left-hand Motronic relay R1-R2-R3
F6	15	Iniettori e bobine sinistri Left-hand injectors and coils

Réf. Ref.	Amp Amp	Affectation Utilización
F1	30	+30 principal Motronic gauche +30 principal Motronic izquierda
F2	15	Sonde lambda gauche, électrovanne Sonda lambda izquierda, electroválvula
F3	7,5	+30 Motronic gauche +30 Motronic izquierda
F4	10	+15 relais principal Motronic gauche +15 relé principal Motronic izquierda
F5	10	+15 Motronic gauche relais R1-R2-R3 +15 Motronic izquierda relés R1-R2-R3
F6	15	Injecteurs et bobines - gauche Inyectores y bobinas izquierdas

Rif. Ref.	Utilizzo Connected device
R1	Principale Motronic sinistra Left-hand Motronic master
R2	Pompa benzina sinistra 1 <sup>a</sup> velocità 1st gear left-hand fuel pump
R3	Pompa benzina sinistra 2 <sup>a</sup> velocità 2nd gear left-hand fuel pump
R4	Esclusione avviamento con carica batteria Ignition cut-out with battery charge

Réf. Ref.	Affectation Utilización
R1	Principal Motronic gauche Principal Motronic izquierda
R2	Pompe à essence gauche 1 <sup>e</sup> vitesse Bomba de gasolina izquierda 1 <sup>a</sup> velocidad
R3	Pompe à essence gauche 2 <sup>e</sup> vitesse Bomba de gasolina izquierda 2 <sup>a</sup> velocidad
R4	Invalidation démarrage avec chargeur de batterie Desconexión del encendido con cargabaterías

**Fusibili e relé in vano motore**

La scatola **H** é all' interno del vano motore, nei pressi del serbatoio idroguida.

Per accedere ai componenti aprire lo sportellino.

La scatola contiene i seguenti componenti:

Rif. Ref.	Utilizzo Connected device
6	Relé ventola acqua sinistra Left-hand water fan relay
7	Relé ventola acqua destra Right-hand water fan relay
8	Temporizzatore lavafari Headlight washer timer
9	Relé pompa aria Air pump relay

**Fuses and relays inside engine compartment**

Box **H** is located inside the engine compartment, near the hydraulic steering tank.

To access the components, open the lid.

The box contains the following components:

**Fusibles et relais dans le compartiment moteur**

La boîte **H** se trouve à l'intérieur du compartiment moteur, à proximité du réservoir de direction assistée.

Pour avoir accès aux composants, ouvrir le volet.

La boîte contient les composants suivants:

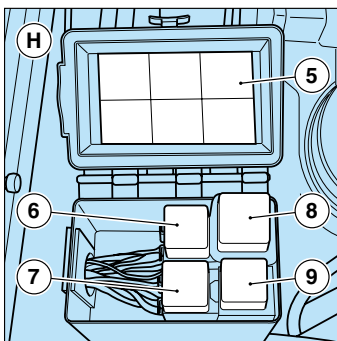
Réf. Ref.	Affectation Utilización
6	Relais ventilateur eau gauche Relé del ventilador de agua izquierdo
7	Relais ventilateur eau droite Relé del ventilador de agua derecho
8	Temporisateur lave-phares Temporizador del lavafaros
9	Relais pompe à air Relé de la bomba de aire

**Fusibles y relés en el vano motor**

La caja **H** está en el interior del vano motor, en las tomas del depósito de la dirección asistida.

Para acceder a los componentes abra la tapa pequeña.

La caja contiene los siguientes componentes:



- 5 - Sportellino
- 5 - Lid
- 5 - Volet
- 5 - Tapa pequeña



Le scatole **L** e **M** sono situate all'interno del vano motore in prossimità dell'interruttore stacca batteria, affiancate tra loro.

Per accedere a questi fusibili, rimuovere i coperchi.

Boxes **L** and **M** are situated next to each other inside the engine compartment lid, close to the battery master switch.

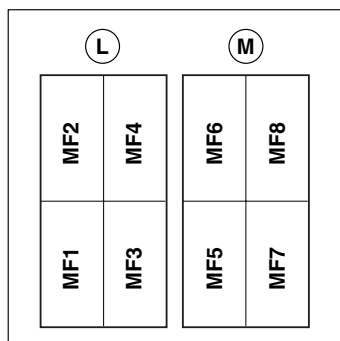
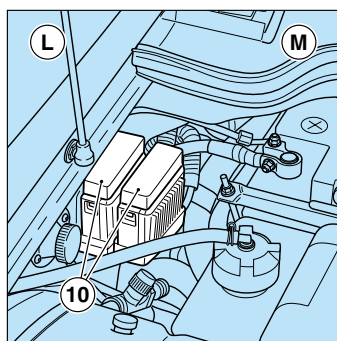
To access these fuses, remove the covers.

Les boîtes **L** et **M** se trouvent à l'intérieur du compartiment moteur, à proximité de l'interrupteur coupe-batterie, l'une à côté de l'autre.

Pour avoir accès à ces fusibles, déposer les couvercles.

Las cajas **L** y **M** están situadas en el interior del vano motor cerca del interruptor cortacorrientes, una al lado de la otra.

Para acceder a estos fusibles, extraiga las tapas.



- 10 - Sportellino
- 10 - Lid
- 10 - Volet
- 10 - Tapa pequeña

La scatola **L** contiene i seguenti maxi-fusibili:

Box **L** contains the following maxi-fuses:

La boîte **L** contient les maxi-fusibles suivants:

La caja **L** contiene los siguientes maxifusibles:

Rif. Ref.	Amp Amp.	Utilizzo Connected device
<b>MF1</b>	40	Ventola destra Right-hand fan
<b>MF2</b>	40	Ventola sinistra Left-hand fan
<b>MF3</b>	80	Generale General
<b>MF4</b>	60	ABS ABS

Réf. Ref.	Amp Amp	Affectation Utilización
<b>MF1</b>	40	Ventilateur droit Ventilador derecho
<b>MF2</b>	40	Ventilateur gauche Ventilador izquierdo
<b>MF3</b>	80	Général General
<b>MF4</b>	60	ABS ABS

La scatola **M** contiene i seguenti maxi-fusibili:

Box **M** contains the following maxi-fuses:

La boîte **M** contient les maxi-fusibles suivants:

La caja **M** contiene los siguientes maxifusibles:

Rif. Ref.	Amp Amp.	Utilizzo Connected device
<b>MF5</b>	40	Gruppo A.C. A.C. unit
<b>MF6</b>	30	Pompa F1 F1 pump
<b>MF7</b>	60	Pompa aria Air pump
<b>MF8</b>	80	Generale General

Réf. Ref.	Amp Amp	Affectation Utilización
<b>MF5</b>	40	Groupe de climatisation Conjunto A.A.
<b>MF6</b>	30	Pompe F1 Bomba F1
<b>MF7</b>	60	Pompe à air Bomba de aire
<b>MF8</b>	80	Général General

CONTROLLI E MANUTENZIONI	SERVICES AND MAINTENANCES	CONTROLES ET ENTRETIEN	CONTROLES Y MANTENIMIENTO
Introduzione ..... 6.1	Introduction ..... 6.1	Introduction ..... 6.1	Introducción ..... 6.1
Tessera di Garanzia ..... 6.2	Warranty Card ..... 6.2	Carnet de Garantie ..... 6.2	Tarjeta de garantía ..... 6.2
Manutenzione ..... 6.3	Maintenance ..... 6.3	Entretien ..... 6.3	Mantenimiento ..... 6.3
Piano di Manutenzione ..... 6.4	Maintenance Plan ..... 6.4	Plan d'Entretien ..... 6.4	Programa de mantenimiento .... 6.4

INTRODUZIONE	INTRODUCTION	INTRODUCTION	INTRODUCCIÓN
Mantenere la vettura sempre in perfetta efficienza è fondamentale per garantire la sua integrità nel tempo e per evitare che anomalie di funzionamento, dovute a trascuratezza o inadempienza della manutenzione, possa creare pericoli.	It is essential to keep the car in perfect working order to guarantee a long working life and to prevent any running defects, caused by negligence or lack of maintenance, from creating potential hazards.	Il est fondamental de toujours maintenir la voiture en parfait état de marche pour garantir un fonctionnement correct et durable du véhicule et éviter tous risques dus à un mauvais fonctionnement suite à des négligences ou au non respect du plan d'entretien.	Mantenga siempre su automóvil en perfecto estado, ello es fundamental para garantizar su integridad a lo largo del tiempo y evitar anomalías de funcionamiento debidas al descuido o a un mantenimiento deficiente que puede generar riesgos.
<b>Tutti gli interventi di riparazione di qualsiasi componente del sistema di sicurezza devono essere eseguiti dalla Rete Assistenza Ferrari.</b>	<b>Any repair work on any part of the safety system must be carried out by the Ferrari Assistance Network.</b>	<b>Toutes les interventions de réparation d'un élément du système de sécurité doivent être effectuées par le Réseau d'Assistance Ferrari.</b>	<b>Todas las operaciones de reparación de cualquier componente del sistema de seguridad deben confiarse a la Red de Asistencia Ferrari.</b>

TESSERA DI GARANZIA	WARRANTY CARD	CARNET DE GARANTIE	TARJETA DE GARANTÍA
<p>La vettura è corredata di “Tessera di Garanzia” con informazioni dettagliate sulle seguenti garanzie che coprono il veicolo:</p> <ul style="list-style-type: none"> <li>• Garanzia limitata Ferrari.</li> <li>• Garanzia Ferrari sul sistema di emissioni.</li> <li>• Garanzia Ferrari sul funzionamento del sistema controllo emissioni.</li> <li>• Dichiarazione di garanzia per la California sul sistema controllo emissioni.</li> <li>• Informazioni generali sulla garanzia Ferrari.</li> </ul>	<p>The car is supplied with a “Warranty Card” containing details on the following vehicle warranties:</p> <ul style="list-style-type: none"> <li>• Ferrari limited warranty.</li> <li>• Ferrari emission control system warranty.</li> <li>• Ferrari emission control system performance warranty.</li> <li>• State of California emission control system warranty statement.</li> <li>• Ferrari general warranty.</li> </ul>	<p>La voiture est livrée avec son “Carnet de Garantie” qui donne des informations détaillées sur les garanties suivantes:</p> <ul style="list-style-type: none"> <li>• Garantie limitée Ferrari.</li> <li>• Garantie Ferrari sur le système de contrôle des émissions.</li> <li>• Garantie Ferrari sur le fonctionnement du système de contrôle des émissions.</li> <li>• Déclaration de garantie pour la Californie sur le système de contrôle des émissions.</li> <li>• Informations générales sur la garantie Ferrari.</li> </ul>	<p>El automóvil dispone de una “Tarjeta de Garantía” con información detallada acerca de las garantías que cubren el automóvil:</p> <ul style="list-style-type: none"> <li>• Garantía limitada Ferrari.</li> <li>• Garantía Ferrari del sistema de emisiones.</li> <li>• Garantía Ferrari del funcionamiento del sistema de control de emisiones.</li> <li>• Declaración de garantía para California del sistema de control de emisiones.</li> <li>• Información general de la garantía Ferrari.</li> </ul>
<p><b>La tessera di garanzia contiene inoltre appositi spazi per far registrare da parte dei Centri Autorizzati l'avvenuta esecuzione delle manutenzioni periodiche prescritte dal piano generale inserito nelle pagine seguenti.</b></p>	<p><b>The warranty card also contains special blank spaces where the Authorized Centers can record the regular maintenance work carried out as indicated in the general maintenance plan laid out over the following pages.</b></p>	<p><b>Le carnet de garantie contient en outre des espaces libres que les Centres Agréés rempliront lors des travaux d'entretien périodiques effectués suivant le plan d'entretien général reporté dans les pages suivantes.</b></p>	<p><b>En la tarjeta de garantía también dispone de espacios reservados a los Servicios Autorizados donde deberán registrar los mantenimientos periódicos indicados en el programa general descrito en las páginas siguientes.</b></p>

MANUTENZIONE	MAINTENANCE	ENTRETIEN	MANTENIMIENTO
--------------	-------------	-----------	---------------

Ad ogni periodo prescritto è necessario fare eseguire dai Centri Assistenza Ferrari tutte le operazioni di messa a punto ed i relativi controlli indicati nel piano di pag. 6.4.

All the setting-ups and checks indicated in the schedule on page 6.4 must be carried out at the Ferrari Service Centres according to the prescribed intervals.

A échéances prévues, il est nécessaire de faire effectuer par les Centres d'Assistance Ferrari toutes les opérations de mise au point et les contrôles relatifs prévus dans le plan de la page 6.4.

Respete los intervalos de mantenimiento recomendados y diríjase a los Servicios de Asistencia Ferrari para que lleven a cabo todas las operaciones de puesta a punto y los controles que se indican en el programa de la pág. 6.4.

E' comunque buona norma che eventuali piccole anomalie che si dovessero riscontrare durante l'uso della vettura (es: piccole perdite di liquidi essenziali) siano subito segnalate ai nostri Centri Assistenza, senza attendere, per eliminare l'inconveniente, l'esecuzione del prossimo tagliando.

However it is advisable to inform our Service Centres of any faults you may find while using the car (e.g.: small losses of essential fluids) to resolve minor problems immediately rather than waiting until the next service.

Il convient toutefois, en cas de petites anomalies détectées lors de l'utilisation du véhicule (ex: petites fuites de liquides), de les signaler immédiatement à nos Centres d'Assistance Ferrari, sans attendre l'échéance prévue d'un coupon pour éliminer le problème.

Siempre que observe pequeñas anomalías durante el uso de su automóvil (p.ej.: pequeñas pérdidas de líquidos fundamentales) es importante que, a fin de solucionar el problema, informe de ello inmediatamente a nuestros Servicios de Asistencia, sin esperar la siguiente revisión.

E' pure prescritto effettuare le manutenzioni periodiche con intervalli non superiori ad un anno anche se non è stato raggiunto il chilometraggio prescritto.

Furthermore, regular maintenance procedures must be carried out at intervals of no more than a year, even if the prescribed mileage has not been reached.

Il est conseillé d'effectuer les entretiens périodiques à des intervalles de pas plus d'un an, même si le kilométrage prescrit n'a pas été atteint.

En cualquier caso, deberá respetar la periodicidad de mantenimiento recomendada, sin dejar que los intervalos superen el año, aunque no haya alcanzado el kilometraje indicado.

**Uso del piano di manutenzione**

**Using the maintenance plan**

**Utilisation du plan d'entretien**

**Cómo seguir el programa de mantenimiento**

Ogni operazione è contraddistinta da un numero; nella corrispondente legenda si trova la descrizione dell'intervento da eseguire.

Each operation has been given a number and a description of the operation to be carried out can be found in the corresponding part of the key.

Chaque opération est marquée d'un numéro; la description correspondant à l'intervention à effectuer est indiquée dans la légende.

Cada operación está identificada por un número; en la leyenda correspondiente se encuentra la descripción de la intervención a efectuar.

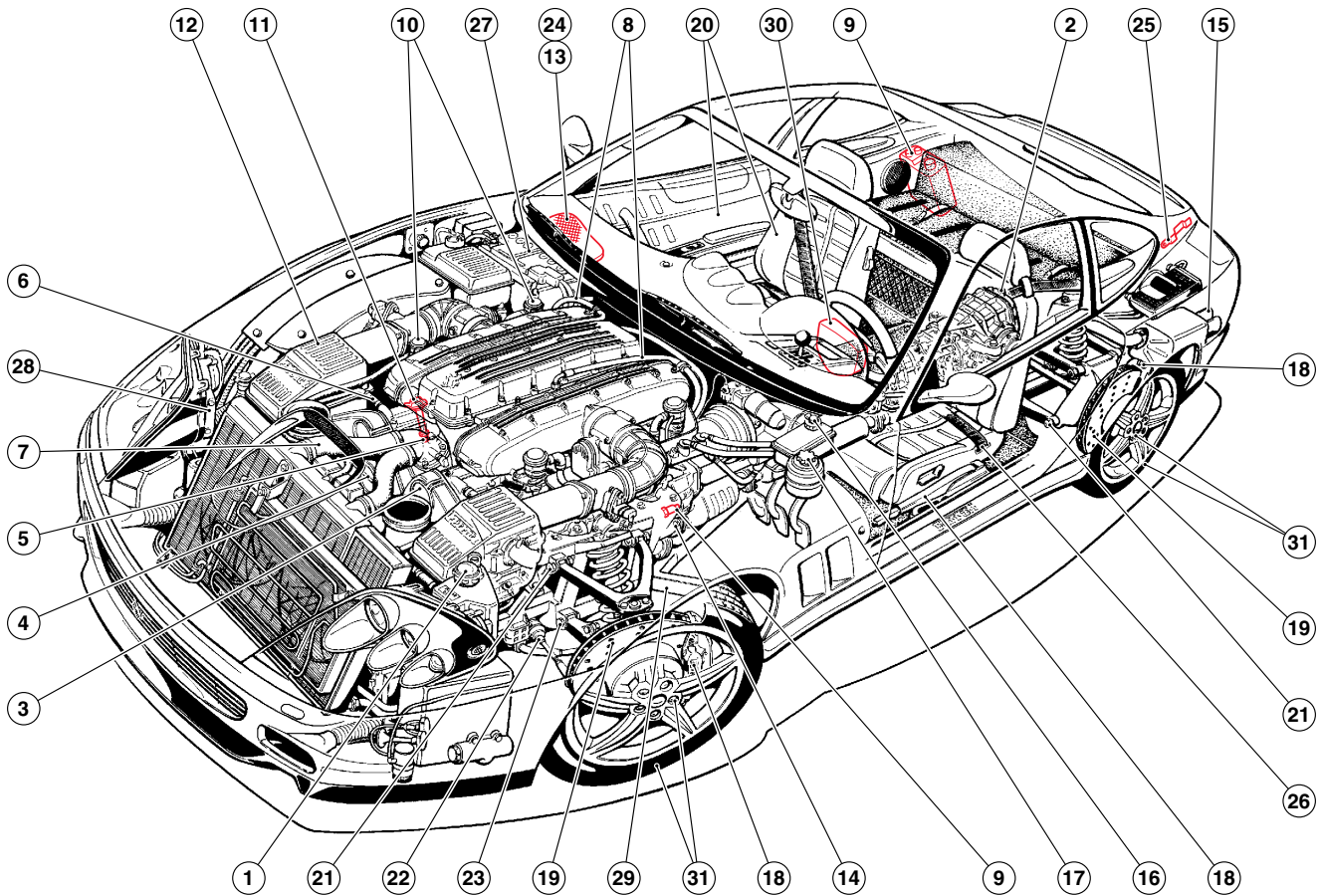
Per le qualità degli oli da utilizzare vedere a pag. 1.15 la tabella "Rifornimenti".

For the quality oil to be used, see the table titled "Refilling" on page 1.15.

Pour la qualité des huiles à utiliser, voir en page 1.15 le tableau "Ravitaillements".

En la tabla "Abastecimientos" de la pág. 1.15 se indica la clase de aceites que deben utilizarse.

PIANO DI MANUTENZIONE      MAINTENANCE PLAN      PLAN D'ENTRETIEN      PROGRAMA DE MANTENIMIENTO



6.4

PIANO DI MANUTENZIONE      MAINTENANCE SCHEDULE      PLAN D'ENTRETIEN      PROGRAMA DE MANTENIMIENTO

Operazioni Principali Operations Principales Operations Principales Operaciones Principales		Miglia percorse / Covered miles / Milles parcourues / Millas recorridas								
		5,000	15,000	30,000	45,000	60,000	75,000	90,000	105,000	120,000
<b>1</b>	Olio motore e filtro Engine oil and filter Huile moteur et filtre Aceite del motor y el filtro	R	R	R	R	R	R	R	R	R
	Sostituire almeno una volta l'anno - Replace at least once a year Remplacer au moins une fois par an - Cambiarlas cada años como mínimo									
<b>2</b>	Olio cambio e differenziale Gearbox and differential oil Huile boîte de vitesses et différentiel Aceite del cambio-diferencial		R	R	R	R	R	R	R	R
	Sostituire ogni 2 anni - Replace every 2 years Remplacer tous les 2 ans - Cambiar cada 2 años									
-	Livello olio "sistema cambio F1" "F1 Gearbox" system oil level Niveau huile système "Boîte F1" Nivel de aceite del sistema "Cambio F1"		I	I	I	I	I	I	I	I
	Controllare ogni anno - Check once a year Contrôler tous les ans - Inspeccionar cada años									
<b>3</b>	Cinghie distribuzione Timing system drive belts Courroies de distribution Correas de distribución	I-A	I*	R*	I*	R*	I*	R*	I*	R*
	<b>4</b>	Cinghie generatore/compressore impianto climatizzazione e pompa acqua/comando idroguida Alternator/air conditioning system compressor and water pump/power steering drive belts Courroies de générateur/compresseur de climatisation et pompe à eau/commande de direction assistée Correas del generador/compresor de la instalación de climatización y bomba del agua/mando de la dirección asistida	I-A	I*	I-A	I*	I-A	I*	I-A	I*
Sostituire almeno ogni 3 anni Replace at least every 3 years Remplacer d'au moins tous les 3 ans Cambiarlas cada 3 años como mínimo										
<b>5</b>	Candele Spark plugs Bougies Bujías			R		R		R		R
	<b>6</b>	Impianto blow-by Blow-by system Système blow-by Instalación blow-by			I		I		I	

Operazioni Principali Operations Principales Operations Principales Operaciones Principales		Miglia percorse / Covered miles / Milles parcourues / Millas recorridas									
		5,000	15,000	30,000	45,000	60,000	75,000	90,000	105,000	120,000	
7	Collegamenti e tubazioni impianto di raffreddamento Cooling system connections and pipelines Raccords et tuyauteries circuit de refroidissement Conexiones y tuberías del sistema de refrigeración	I	I*	I*	I*	I*	I*	I*	I*	I*	
	8	Tubazioni e collegamenti del sistema iniezione carburante Lines and connections of the fuel injection system Tuyauteries et raccords du système d'injection d'essence Tuberías y conexiones del sistema de inyección/encendido	I		I*		I		I*		I
		9	Filtro a carbone attivo e sonde Lambda Activated charcoal filter and oxygen sensors Filtre au charbon actif et sondes Lambda Filtro de carbón activo y las Sondas Lambda							R	
10	Impianto iniezione aria: valvole tubi e collegamenti Air injection system: valves, lines and unions Système d'injection d'air: soupapes, tuyaux et raccords Instalación inyección aire: válvulas tubos y conexiones		I	I*	I*	I*	I*	I*	I*	I*	I*
	11	Impianto accensione: cavi e collegamenti Ignition system: cables and connections Système d'allumage: câbles et connexions Sistema de encendido: cables y conexiones	I		I*		I		I*		I
12		Filtri aria Air cleaners Filtres à air Filtros del aire		R*	R	R*	R	R*	R	R*	R
	13	Filtro su presa aria esterna aria condizionata Filter on air conditioning system outside air intake Filtre sur prise d'air extérieur climatisation Filtro de la toma de aire exterior del aire acondicionado	I	I	I	I	I	I	I	I	I
-		Motorino avviamento e generatore: assorbimento e carica Starter motor and generator: absorption and charge Démarreur et générateur: absorption et charge Motor de arranque y generador: absorción y carga			I		I		I		I

## 6.6

PIANO DI MANUTENZIONE MAINTENANCE SCHEDULE PLAN D'ENTRETIEN PROGRAMA DE MANTENIMIENTO



	Operazioni Principali Operations Principales Operacions Principales Operaciones Principales	Miglia percorse / Covered miles / Milles parcourues / Millas recorridas								
		5,000	15,000	30,000	45,000	60,000	75,000	90,000	105,000	120,000
<b>14</b>	Serraggio viti, dadi e bulloni (compresi quelli dell'impianto di scarico), collegamenti, mollette e fascette di tenuta Tighten screws, nuts and bolts (including those on the exhaust system), connections, clips and clamps Serrage des vis, écrous et boulons (y compris ceux du système d'échappement), raccords, clips et colliers Apretar tornillos y tuercas (incluidos los del sistema de escape), los racores y las abrazaderas en general									
<b>15</b>	Sistema controllo emissione vapori benzina: tubazioni, collegamenti e valvole Evaporative emission control system: pipelines, connections and valves Système de contrôle des émissions de vapeurs: tuyauteries, raccords et vannes Sistema de control de emisiones de vapores gasolina: tuberías, conexiones y válvulas									
<b>16</b>	Livello liquido freni/frizione (eventuale spurgo) Brake/clutch fluid level (possible bleeding) Niveau liquide de freins/embrayage (purger, si nécessaire) Nivel del líquido del sistema de frenos/embrague (purgarlo si es preciso)									
<b>17</b>	Livello liquido idroguida Level of fluid for power steering Niveau liquide de direction assistée Nivel del líquido de la dirección asistida									
<b>18</b>	Impianto freni: tubi, calipers, collegamenti. Efficienza spie cruscotto; funzionamento freno di stazionamento. Brake system: pipes/hoses, calipers, connections. Dashboard warning light operation; hand brake operation Circuit de freinage: tuyaux, étriers, raccords. Efficience témoins tableau de bord; fonctionnement frein de stationnement. Sistema de frenados: tuberías, pinzas, conexiones. Eficiencia de los testigos del salpicadero; funcionamiento del freno de estacionamiento.									

Operazioni Principali Operations Principales Operations Principales Operaciones Principales		Miglia percorse / Covered miles / Milles parcourues / Millas recorridas								
		5,000	15,000	30,000	45,000	60,000	75,000	90,000	105,000	120,000
<b>19</b>	Stato di usura delle superfici frenanti (dischi, pastiglie); sostituire se necessario									
	Braking surface wear (disks, pads); replace if necessary									
	Usure des surfaces de freinage (disques, plaquettes); remplacer, si nécessaire									
	Estado de desgaste de las superficies frenantes (discos, pastillas); cambiarlos si es preciso									
<b>20</b>	Tattamento interni in pelle									
	Treatment for leather interiors									
	Traitement intérieurs cuir									
<b>21</b>	Tratamiento de los interiores en piel									
	Articolazioni sospensioni anteriori e posteriori e loro serraggio									
	Front and rear suspension: joints and tightness									
<b>22</b>	Suspensions avant et arrière: rotules et serrage									
	Articulaciones de las suspensiones delanteras y traseras y apriete correspondiente									
	Organi di direzione, protezione snodi, cuffie della cremagliera sulle leve dello sterzo e sui semiassi									
<b>23</b>	Steering system devices, joint protection, steering rack boots on steering levers and on axle shafts									
	Organes de direction, protection des rotules, soufflets de la crémaillère sur les leviers de la colonne de direction et sur les arbres de roue									
	Órganos de dirección, protecciones de articulaciones, casquillos de la cremallera en las palancas de dirección y sus semiejes									
<b>24</b>	Assetto vettura									
	Car setting									
	Assiette véhicule									
<b>24</b>	Geometría del vehículo									
	Impianto climatizzazione; livello olio nel compressore									
	Air conditioning system; compressor oil level									
<b>24</b>	Climatisation; niveau huile compresseur									
	Sistema de climatización; nivel de aceite en el compresor									
		Sostituire il refrigerante e il filtro ogni 2 anni - Replace coolant and cleaner every 2 years - Remplacer le réfrigérant et le filtre tous les 2 ans - Cambiar el líquido refrigerante cada 2 años								



Operazioni Principali  
 Operations Principales  
 Operations Principales  
 Operaciones Principales

Miglia percorse / Covered miles / Milles parcourues / Millas recorridas

5,000 15,000 30,000 45,000 60,000 75,000 90,000 105,000 120,000

Test vettura su strada (ogni qualvolta si rende necessario) e serraggio dadi ruote

Car road test (whenever required) and wheel nut tightening

**31** Essai du véhicule sur route (chaque fois qu'il s'avère nécessaire) et serrage des écrous des roues

Después de la prueba en carretera (y siempre que sea necesario), comprobar el apriete de las tuercas de las ruedas

--	--	--	--	--	--	--	--	--	--

Tutte le operazioni contraddistinte dall'asterisco (\*) non sono necessarie, ma bensì consigliate qualora la vettura venga utilizzata di frequente in condizioni di traffico intenso o su strade polverose o sabbiose.

All the operations marked with the asterisk (\*) are not required but recommended if the car is frequently driven either in unusual traffic conditions or in dusty or sandy roads.

Toutes les opérations marquées par l'astérisque (\*) ne sont pas nécessaires, mais conseillées si le véhicule est utilisé fréquemment dans des conditions de grande circulation ou sur des routes poussiéreuses ou sableuses.

Todas las operaciones marcadas con el asterisco (\*) no son necesarias, pero son aconsejables si se utiliza el vehículo frecuentemente en condiciones de tráfico intenso o en carreteras con polvo o arena.

La garanzia relativa alle emissioni e la responsabilità del produttore di richiamare la vettura non decadono anche se il cliente non effettuerà le operazioni contrassegnate da asterisco (\*).

The emission warranty and the manufacturer's recall liability are not affected if the customer fails to perform operations marked with an asterisk (\*).

La garantie concernant les émissions et la responsabilité du producteur qui doit rappeler la voiture ne sont pas annulées si le client n'effectue pas les opérations marquées par un astérisque (\*).

La garantía correspondiente a las emisiones y a la responsabilidad del fabricante de solicitar la revisión del vehículo no perderá su validez aunque el cliente no efectúe las operaciones marcadas con el asterisco (\*).

**Attenzione Servizio Ferrari**

I = Controllare ed eseguire ogni altra operazione necessaria

A = Regolare

R = Sostituire

**Attention Ferrari Service**

I = Inspect and make any additional service if required

A = Adjust

R = Replace

**Attention Service Ferrari**

I = Contrôler et exécuter toutes les autres opérations nécessaires

A = Régler

R = Remplacer

**Atención Servicio Ferrari**

I = Comprobar y efectuar cualquier otra operación necesaria

A = Regular

R = Sustituir

**INDICE ALFABETICO  
ITALIANO**

**ALPHABETIC INDEX  
ENGLISH**

**INDEX ALPHABETIQUE  
FRANÇAIS**

**ÍNDICE DE TEMAS  
ESPAÑOL**

INDICE ALFABETICO

Abbreviazioni .....	6	<i>Pretensionatori</i> .....	2.87	Freno di stazionamento .....	4.24
Aggiornamento .....	6	<i>Cura delle cinture di sicurezza e</i>		Frizione .....	4.2
Airbag .....	2.93	<i>pretensionatori</i> .....	2.88	Guida e sterzo .....	4.11
<i>Elementi del sistema airbag</i> .....	2.93	<i>Sicurezza bambini</i> .....	2.89	<i>Controllo livello olio impianto idroguida</i> ..	4.13
<i>Funzionamento</i> .....	2.94	<i>Ancoraggio sedile per bambini</i> .....	2.92	Guida sicura .....	2.76
Alette parasole .....	2.103	<i>Istruzioni di montaggio</i> .....	2.92	Illuminazione interna .....	2.101
Alzacristalli .....	2.28	Circuiti comandati dalla chiave .....	5.2	Impianto Accensione-Iniezione .....	3.17
Attrezzi in dotazione .....	4.49	Climatizzazione .....	2.112	<i>Componenti principali dell'impianto</i> .....	3.17
<i>Bomboletta ripara gomme</i> .....	4.50	<i>Modalità di funzionamento</i> .....	2.113	<i>Componenti nel vano motore</i> .....	3.19
<i>Accessori utili</i> .....	4.52	<i>Funzioni e comandi</i> .....	2.113	<i>Acceleratore elettronico</i>	
Batteria .....	5.3	<i>Interruttore comando condizionatore</i> .....	2.114	<i>(sistema drive by wire)</i> .....	3.22
<i>Interruttore stacca batteria</i> .....	5.4	<i>Comando distribuzione aria</i> .....	2.114	Impianto alimentazione .....	3.24
<i>Ricarica della Batteria</i> .....	5.5	<i>Comando selezione temperatura</i> .....	2.115	Impianto controllo emissione vapori	
<i>Predisposizione per caricabatteria</i> .....	5.6	<i>Comando velocità ventilatore</i> .....	2.115	benzina .....	3.24
Cambio "F1" .....	8	<i>Interruttore ricircolo aria</i> .....	2.116	Impianto elettrico .....	1.14
Cambio e differenziale .....	4.4	<i>Regolazione dei diffusori orientabili</i> .....	2.117	Impianto freni .....	4.14
<i>Lubrificazione cambio e differenziale</i> .....	4.5	<i>Manutenzione</i> .....	2.117	<i>Sostituzione pastiglie</i> .....	4.16
<i>Circuito di raffreddamento</i> .....	4.6	Cofano baule .....	2.106	<i>ABS</i> .....	4.17
<i>Controllo livello olio e sostituzione</i> .....	4.7	Cofano motore .....	2.105	<i>ASR</i> .....	4.20
<i>Controllo della trasmissione "cambio F1"</i> ..	4.8	Commutatore a chiave .....	2.47	<i>Controllo livello olio freni/frizione</i> .....	4.22
<i>Livello olio impianto cambio "F1"</i> .....	4.10	Consultazione del Libretto .....	5	Impianto iniezione aria .....	3.28
Candele di accensione .....	3.27	Consumo carburante .....	1.9	<i>Impianto by-pass scarico</i> .....	3.29
Cassetto ripostiglio .....	2.104	<i>Versione con cambio meccanico</i> .....	1.9	<i>Catalizzatori</i> .....	3.30
Cerchi e pneumatici .....	1.11	<i>Versione con cambio "F1"</i> .....	1.9	Interruttore inerziale .....	3.26
<i>Uniformità grado di qualità pneumatici</i> .....	1.12	Dati di fasatura .....	3.5	Interruttori di comando e pulsanti .....	2.36
<i>Usura battistrada</i> .....	1.12	Dati principali motore .....	1.8	<i>Luci di emergenza</i> .....	2.36
<i>Trazione</i> .....	1.13	Dimensioni e pesi .....	1.7	<i>Comando avvisatore acustico</i> .....	2.37
<i>Temperatura</i> .....	1.13	Display multispia .....	2.17	<i>Luci di parcheggio</i> .....	2.37
Chiavi della vettura .....	1.2	Dispositivi d'allarme di malfunzionamento		<i>Comando esclusione ASR</i> .....	2.38
Cinghie .....	3.5	motore .....	3.34	<i>Lunotto termico e sbrinamento</i>	
Cinture di sicurezza .....	2.84	Dispositivi d'allarme di sovratemperatura		<i>retrovisori esterni</i> .....	2.39
<i>Fissaggio delle cinture di sicurezza</i> .....	2.85	nel sistema di scarico .....	3.32	<i>Modalità "SPORT"</i> .....	2.40
<i>Sgancio delle cinture di sicurezza</i> .....	2.86	Distribuzione .....	3.3	<i>Pulsante calibrazione pressione</i>	
		Durante la marcia .....	2.73	<i>pneumatici</i> .....	2.41
				<i>Pulsanti scroll multispia</i> .....	2.42

Introduzione .....	6.1	Rapporti di trasmissione .....	1.10	<i>anteriore</i> .....	5.10
Leva freno a mano .....	2.78	Regolazione del volante .....	2.99	<i>Luci posteriori</i> .....	5.11
Leve al volante .....	2.30	Regolazione proiettori .....	5.7	<i>Sostituzione lampada Side Marker</i>	
<i>Luci esterne</i> .....	2.30	Ricircolo gas e vapori di olio .....	3.11	<i>posteriore</i> .....	5.11
<i>Indicatori di direzione</i> .....	2.32	Rifornimenti .....	1.15	<i>Sostituzione lampada luci posteriori</i> .....	5.12
<i>Leva di comando tergi-lavacrystallo e</i>		Rispetto dell'ambiente .....	2.77	<i>Sostituzione lampada luci targa</i> .....	5.13
<i>lavafari</i> .....	2.33	Rodaggio .....	2.23	<i>Sostituzione luce stop supplementare</i> .....	5.13
<i>Tergicristallo</i> .....	2.33	Ruota di scorta .....	4.43	<i>Lampade</i> .....	5.14
<i>Lavacrystallo</i> .....	2.34	Ruote e pneumatici .....	4.31	<i>Colori fusibili</i> .....	5.15
<i>Lavafari</i> .....	2.35	<i>Istruzioni per l'uso dei pneumatici</i> .....	4.31	<i>Colori Maxi fusibili</i> .....	5.15
Lubrificazione motore .....	3.7	<i>Equilibratura</i> .....	4.34	<i>Disposizione delle scatole portafusibili</i>	
<i>Pressione e temperatura olio</i> .....	3.8	Scocca .....	4.53	<i>e relé</i> .....	5.16
<i>Controllo livello olio motore</i> .....	3.9	Sedili .....	2.79	Sostituzione di una ruota .....	4.45
Partenza e guida della vettura		<i>Memorizzazione delle posizioni</i>		Specchi retrovisori .....	2.100
(Cambio "F1") .....	2.52	<i>del sedile pilota</i> .....	2.81	Spie di controllo .....	2.12
Partenza e guida della vettura		<i>Sedile "sportivo"</i> .....	2.83	Tappo serbatoio carburante .....	2.108
(Cambio meccanico) .....	2.49	Segnali multispia .....	2.17	Targhette identificazione .....	1.5
Parti di ricambio .....	7	Servizio assistenza .....	4	Targhette .....	1.6
Piano di manutenzione .....	6.4	Sistema antifurto .....	1.3	Telaio .....	4.48
Plancia strumenti e comandi .....	2.2	Sistema monitoraggio pressione		Tessera di garanzia .....	6.2
Porte .....	2.25	pneumatici .....	4.35	Tessera di garanzia .....	7
Posacenere .....	2.102	Sospensioni .....	4.25	Traino vettura .....	2.110
Presenza diagnosi .....	3.27	<i>Controllo e registrazione assetto ruote</i> .....	4.27	Uso del piano di manutenzione .....	6.3
Prestazioni .....	1.9	<i>Controllo elettronico sospensioni attive</i>			
Prima del viaggio .....	2.24	<i>a smorzamento continuo "Skyhook"</i> .....	4.27		
Protezione anticorrosiva .....	4.53	<i>Componenti del sistema</i> .....	4.28		
Pulizia esterna della vettura .....	4.54	Sosta prolungata .....	4.57		
Pulizia interna - Pulizia e cura della		Sosta .....	2.75		
selleria in pelle .....	4.56	Sostituzione di una lampada .....	5.7		
Quadro strumenti .....	2.6	<i>Luci anteriori</i> .....	5.7		
Raffreddamento .....	3.12	<i>Sostituzione lampada luce abbagliante</i> .....	5.8		
<i>Radiatore acqua</i> .....	3.13	<i>Luci anabbaglianti</i> .....	5.9		
<i>Termostato</i> .....	3.14	<i>Sostituzione lampade luci di direzione</i> .....	5.9		
<i>Serbatoio di espansione</i> .....	3.14	<i>Sostituzione lampada per luci</i>			
<i>Controllo livello liquido di raffreddamento</i> .....	3.15	<i>di posizione</i> .....	5.10		
<i>Rimpimento del circuito</i> .....	3.16	<i>Sostituzione lampada Side Marker</i>			

ALPHABETIC INDEX

Abbreviations .....	6	<i>ASR</i> .....	4.20	Electrical system .....	1.14
Adjusting the headlights .....	5.7	<i>Checking the brakes/clutch oil level</i> .....	4.22	Engine and clutch unit .....	3.2
Adjusting the steering wheel .....	2.99	Capacities .....	1.15	Engine compartment lid .....	2.105
Air conditioning .....	2.112	Car keys .....	1.2	Engine lubrication .....	3.7
<i>Functioning modes</i> .....	2.113	Chassis .....	4.48	<i>Oil temperature and pressure</i> .....	3.8
<i>Functions and controls</i> .....	2.113	<i>Tools supplied with the car</i> .....	4.50	<i>Checking the engine oil level</i> .....	3.9
<i>Air conditioning control switch</i> .....	2.114	<i>Useful accessories</i> .....	4.52	Engine main data .....	1.8
<i>Air distribution control</i> .....	2.114	Circuits controlled by the ignition key .....	5.2	Exhaust system overheating warning	
<i>Temperature selection control</i> .....	2.115	Cleaning the car's exterior .....	4.54	devices .....	3.32
<i>Ventilator speed control</i> .....	2.115	Cleaning the interior - Cleaning and care		“F1” Gearbox .....	8
<i>Air recirculation switch</i> .....	2.116	of the leather upholstery .....	4.56	Fuel consumption .....	1.9
<i>Positioning the adjustable diffusers</i> .....	2.117	Clutch .....	4.2	<i>Mechanical transmission version</i> .....	1.9
<i>Maintenance</i> .....	2.117	Consulting the manual .....	5	“F1” transmission version .....	1.9
Air injection system .....	3.28	Control switches buttons .....	2.36	Fuel system .....	3.24
<i>Exhaust by-pass system</i> .....	3.29	<i>Hazard lights</i> .....	2.36	Fuel tank cap .....	2.108
<i>Catalytic converters</i> .....	3.30	<i>Horn control</i> .....	2.37	Fuel vapor emission control system .....	3.24
Airbag .....	2.93	<i>Horn control</i> .....	2.37	Fuse colour .....	5.15
<i>Airbag system elements</i> .....	2.93	<i>Parking lights</i> .....	2.37	Gas and oil vapour recirculation .....	3.11
<i>Operation</i> .....	2.94	<i>ASR cut-out control</i> .....	2.38	Gearbox and differential .....	4.4
Alarm devices for engine failure .....	3.34	<i>Rear window heater and rear view</i>		<i>Gearbox and differential lubrication</i> .....	4.5
Alarm system .....	1.3	<i>mirror defrosting</i> .....	2.39	<i>Gearbox oil cooling system</i> .....	4.6
Anti-corrosion protection .....	4.53	“SPORT” Mode .....	2.40	<i>Oil check and change</i> .....	4.7
Ashtray .....	2.102	Tyre pressure setting button .....	2.41	“F1” gearbox check .....	4.8
Battery .....	5.3	Multi-function display scroll buttons .....	2.42	“F1” gearbox oil level .....	4.10
<i>Battery master switch</i> .....	5.4	Cooling .....	3.12	Glove compartment .....	2.104
<i>Recharging the battery</i> .....	5.5	<i>Water radiator</i> .....	3.13	Hand brake lever .....	2.78
<i>Battery-charger (optional)</i> .....	5.6	<i>Thermostat</i> .....	3.14	Handbrake .....	4.24
Before a trip .....	2.24	<i>Expansion tank</i> .....	3.14	Identification plates .....	1.5
Belts .....	3.5	<i>Checking the coolant level</i> .....	3.15	Ignition .....	2.47
Body .....	4.53	<i>Filling the system</i> .....	3.16	Ignition-Injection system .....	3.17
Braking system .....	4.14	Customer service .....	4	<i>Main system components</i> .....	3.17
<i>Pad replacement</i> .....	4.16	Diagnosis tester socket .....	3.27	<i>Components inside the engine</i>	
<i>ABS</i> .....	4.17	Dimensions and weights .....	1.7	<i>compartment</i> .....	3.19
		Doors .....	2.25	<i>Electronic accelerator</i>	
		Electric power windows .....	2.28	<i>(drive by wire system)</i> .....	3.22
				Inertia switch .....	3.26



Instrument and control panel .....	2.2	Running-in .....	2.23	<i>Wheel alignment inspection</i>	
Instrument panel .....	2.6	Safe driving .....	2.76	<i>and adjustment .....</i>	4.27
Interior lights .....	2.101	Seatbelts .....	2.84	<i>Electronically controlled suspensions</i>	
Introduction .....	6.1	<i>Fastening the seatbelts .....</i>	2.85	<i>with "Skyhook" constant damping .....</i>	4.27
Locations of the fuse and relay boxes .....	5.16	<i>Unfastening the seatbelts .....</i>	2.86	<i>System components .....</i>	4.28
Long periods of inactivity .....	4.57	<i>Pre-tensioners .....</i>	2.87	Timing data .....	3.5
Luggage compartment lid .....	2.106	<i>Taking care of the seatbelt</i>		Towing the car .....	2.110
Maintenance plan .....	6.4	<i>pre-tensioners .....</i>	2.88	Transmission ratios .....	1.10
Maxi fuse colours .....	5.15	<i>Child safety .....</i>	2.89	Tyre pressure monitoring system .....	4.35
Multi-function display signals .....	2.17	<i>Securing of children's seats .....</i>	2.92	Updating .....	6
Multi-function display .....	2.17	<i>Installation instructions .....</i>	2.92	Using the maintenance plan .....	6.3
Outside and Inside rear-view mirrors .....	2.100	Seats .....	2.79	Valve timing .....	3.3
Parking .....	2.75	<i>Storing the seat positions driver .....</i>	2.81	Warning lights .....	2.12
Performance .....	1.9	<i>"Sports" seats .....</i>	2.83	Warranty card .....	7
Plates .....	1.6	Spare parts .....	7	Warranty card .....	6.2
Replacing a light bulb .....	5.7	Spark plugs .....	3.27	Wheel replacement .....	4.43
<i>Front lights .....</i>	5.7	Starting-UP and driving away the car		<i>Spare wheel .....</i>	4.43
<i>Replacing the high beam light bulbs .....</i>	5.8	("F1" gearbox) .....	2.52	<i>Replacing a wheel .....</i>	4.45
<i>Low beam lights .....</i>	5.9	Starting-UP and driving away the car		Wheels and tyres .....	4.31
<i>Replacing the direction indicator</i>		(Mechanical gearbox) .....	2.49	<i>Instructions for tyre use .....</i>	4.31
<i>light bulbs .....</i>	5.9	Steering wheel levers .....	2.30	<i>Balancing .....</i>	4.34
<i>Replacing the dipped light bulbs .....</i>	5.10	<i>External Lights .....</i>	2.30	While driving .....	2.73
<i>Replacing the front Side Marker bulb .....</i>	5.10	<i>Direction Indicators .....</i>	2.32		
<i>Rear lights .....</i>	5.11	<i>Windscreen washer/wipers</i>			
<i>Replacing the rear Side Marker bulb .....</i>	5.11	<i>and headlight washer lever .....</i>	2.33		
<i>Replacing the rear light bulbs .....</i>	5.12	<i>Windscreen wiper .....</i>	2.33		
<i>Replacing the number plate bulb .....</i>	5.13	<i>Windscreen washer .....</i>	2.34		
<i>Replacing the auxiliary stop lights .....</i>	5.13	<i>Head light washer .....</i>	2.35		
<i>Lights .....</i>	5.14	Steering .....	4.11		
Respecting the environment .....	2.77	<i>Checking the hydraulic steering system</i>			
Rims and tyres .....	1.11	<i>oil level .....</i>	4.13		
<i>Uniform tyre quality grading .....</i>	1.12	Summary .....	9		
<i>Treadwear .....</i>	1.12	Sun visors .....	2.103		
<i>Traction .....</i>	1.13	Suspensions .....	4.25		
<i>Temperature .....</i>	1.13				

**INDEX ALPHABETIQUE**

Abréviations .....	6	Branchement du système de diagnostic ....	3.27	fonctionnement moteur .....	3.34
Afficheur a fonctions multiples .....	2.17	Capot avant .....	2.105	Distribution .....	3.3
Air conditionné .....	2.112	Capot de coffre .....	2.106	Données de calage .....	3.5
<i>Modalité de fonctionnement</i> .....	2.113	Carnet de garantie .....	6.2	Données principales du moteur .....	1.8
<i>Fonctions et commandes</i> .....	2.113	Carnet de garantie .....	7	Eclairage intérieur .....	2.101
<i>Interrupteur de commande du système</i>		Ceintures de sécurité .....	2.84	Embrayage .....	4.2
<i>d'air conditionné</i> .....	2.114	<i>Fixation des ceintures de sécurité</i> .....	2.85	Emplacement des boîtes à fusibles	
<i>Commande de distribution d'air</i> .....	2.114	<i>Détachement de la ceinture de sécurité</i> ..	2.86	et à relais .....	5.16
<i>Commande de sélection</i>		<i>Prétensionneurs</i> .....	2.87	Frein de stationnement .....	4.24
<i>de la température</i> .....	2.115	<i>Entretien des ceintures de sécurité et</i>		Graissage du moteur .....	3.7
<i>Commande de vitesse du ventilateur</i> ....	2.115	<i>prétensionneurs</i> .....	2.88	<i>Pression et température d'huile</i> .....	3.8
<i>Interrupteur de recirculation de l'air</i> .....	2.116	<i>Sécurité des enfants</i> .....	2.89	<i>Contrôle niveau huile moteur</i> .....	3.9
<i>Réglage des buses orientables</i> .....	2.117	<i>Fixation siege pour enfants</i> .....	2.92	Installation électrique .....	1.14
<i>Entretien</i> .....	2.117	<i>Instructions de montage</i> .....	2.92	Interrupteur à inertie .....	3.26
Airbag .....	2.93	Cendrier .....	2.102	Interrupteurs de commande et boutons ....	2.36
<i>Eléments du système airbag</i> .....	2.93	Chassis .....	4.48	<i>Feux de détresse</i> .....	2.36
<i>Fonctionnement</i> .....	2.94	Circuits commandes par la cle .....	5.2	<i>Commande de l'avertisseur sonore</i> .....	2.37
Avant un voyage .....	2.24	Clés de la voiture .....	1.2	<i>Feux de stationnement</i> .....	2.37
Batterie .....	5.3	Commutateur à clé .....	2.47	<i>Commande d'exclusion ASR</i> .....	2.38
<i>Interrupteur coupe-batterie</i> .....	5.4	Conduite en toute sécurité .....	2.76	<i>Lunette dégivrante et dégivrage des</i>	
<i>Recharge de la Batterie</i> .....	5.5	Consommation d'essence .....	1.9	<i>retroviseurs extérieurs</i> .....	2.39
<i>Arrangement pour chargeur de batterie</i> ....	5.6	<i>Version avec boîte mécanique</i> .....	1.9	<i>Mode "SPORT"</i> .....	2.40
Boîte à gants .....	2.104	<i>Version avec boîte "F1"</i> .....	1.9	<i>Bouton de calibrage la pression</i>	
Boîte de vitesses "F1" .....	8	Consultation du carnet .....	5	<i>des pneus</i> .....	2.41
Boîte de vitesses et différentiel .....	4.4	Coque .....	4.53	<i>Boutons de défilage afficheur à fonctions</i>	
<i>Graissage de la boîte de vitesses et du</i>		Couleurs des fusibles .....	5.15	<i> multiples</i> .....	2.42
<i>différentiel</i> .....	4.5	Couleurs fusibles Max .....	5.15	Introduction .....	6.1
<i>Circuit de refroidissement</i> .....	4.6	Courroies .....	3.5	Jantes et pneumatiques .....	1.11
<i>Contrôle du niveau d'huile et vidange</i> .....	4.7	Dimensions et poids .....	1.7	<i>Uniformité degré de qualité pneumatiques</i> 1.12	
<i>Contrôle de la transmission de la "boîte de</i>		Direction .....	4.11	<i>Usure de la bande de roulement</i> .....	1.12
<i>vitesses F1"</i> .....	4.8	<i>Contrôle du niveau d'huile du système de</i>		<i>Traction</i> .....	1.13
<i>Niveau d'huile du système de boîte de</i>		<i>direction assistée</i> .....	4.13	<i>Temperature</i> .....	1.13
<i>vitesses "F1"</i> .....	4.10	Dispositifs d'alarme de surchauffe		Lève-glaces .....	2.28
Bouchon réservoir à essence .....	2.108	du système d'échappement .....	3.32	Levier frein à main .....	2.78
Bougies d'allumage .....	3.27	Dispositifs d'alarme mauvais		Leviers de volant .....	2.30
				<i>Feux extérieurs</i> .....	2.30
				<i>Clignotants</i> .....	2.32

<i>Levier de commande essuie/lave-glaces</i> .....	2.33	Remorquage de la voiture .....	2.110	Stationnement .....	2.75
<i>Essuie-glace</i> .....	2.33	Remplacement d'une lampe .....	5.7	Suspensions .....	4.25
<i>Lave-glace</i> .....	2.34	<i>Feux avant</i> .....	5.7	<i>Contrôle et réglage géométrie des roues</i> .....	4.27
<i>Lave-phares</i> .....	2.35	<i>Avant de remplacer lampe d'un feu,</i> <i>contrôler que le fusible correspondant</i> <i>soit intact</i> .....	5.7	<i>Contrôle électronique des suspensions</i> <i>actives et amortissement</i> <i>continu "Skyhook"</i> .....	4.27
Mise à jour .....	6	<i>Remplacement lampe de feu de route</i> .....	5.8	<i>Composants du système</i> .....	4.28
Mise en route et conduite (Boîte de vitesses "F1") .....	2.52	<i>Feux de croisement</i> .....	5.9	Système antivol .....	1.3
Mise en route et conduite (Boîte de vitesses mécanique) .....	2.49	<i>Remplacement lampes de feux</i> <i>de clignotants</i> .....	5.9	Système d'alimentation .....	3.24
Nettoyage extérieur de la voiture .....	4.54	<i>Remplacement lampe des feux</i> <i>de position</i> .....	5.10	Système d'Allumage-Injection .....	3.17
Nettoyage intérieur - Nettoyage et entretien de la sellerie en cuir .....	4.56	<i>Remplacement lampe</i> <i>du Side Marker avant</i> .....	5.10	<i>Éléments principaux du système</i> .....	3.17
Outils fournis avec la voiture .....	4.49	<i>Feux arrière</i> .....	5.11	<i>Composants dans le compartiment</i> <i>moteur</i> .....	3.19
<i>Bombe anticrevaison</i> .....	4.50	<i>Remplacement lampe</i> <i>du Side Marker arrière</i> .....	5.11	<i>Accélérateur électronique</i> <i>(système drive by wire)</i> .....	3.22
<i>Accessoires utiles</i> .....	4.52	<i>Remplacement lampe des feux arrière</i> .....	5.12	Système d'injection d'air .....	3.28
Pare-soleil .....	2.103	<i>Remplacement lampe d'éclairage de la</i> <i>plaque d'immatriculation</i> .....	5.13	<i>Système by-pass d'échappement</i> .....	3.29
Pendant la marche .....	2.73	<i>Remplacement des feux de stop</i> <i>supplémentaire</i> .....	5.13	<i>Convertisseurs catalytiques</i> .....	3.30
Performances .....	1.9	<i>Lampes</i> .....	5.14	Système de contrôle émission de vapeurs d'essence .....	3.24
Pieces de rechange .....	7	Respect de l'environnement .....	2.77	Système de freinage .....	4.14
Plan d'entretien .....	6.4	Rétroviseurs .....	2.100	<i>Remplacement des plaquettes</i> .....	4.16
Planche de bord et commandes .....	2.2	Rodage .....	2.23	<i>ABS</i> .....	4.17
Plaques d'identification .....	1.5	Roues et pneumatiques .....	4.31	<i>ASR</i> .....	4.20
Plaquettes .....	1.6	<i>Instructions pour l'utilisation des</i> <i>pneumatiques</i> .....	4.31	<i>Contrôle de niveau huile</i> <i>de freins/embrayage</i> .....	4.22
Portes .....	2.25	<i>Equilibrage</i> .....	4.34	Système de monitoring de la pression des pneus .....	4.35
Protection anticorrosion .....	4.53	Service d'assistance .....	4	<i>Affichage des messages sur l'afficheur</i> <i>à fonctions multiples</i> .....	4.38
Rapports de transmission .....	1.10	Sièges .....	2.79	<i>Roue de secours</i> .....	4.43
Ravitaillements .....	1.15	<i>Mémoire des positions du siège du</i> <i>conducteur</i> .....	2.81	<i>Remplacement d'une roue</i> .....	4.45
Recyclage des gaz et vapeurs d'huile .....	3.11	<i>Siège "Sportif"</i> .....	2.83	Tableau de bord .....	2.6
Refroidissement .....	3.12	Signaux de l'afficheur a fonctions multiples .....	2.17	Témoins de contrôle .....	2.12
<i>Radiateur d'eau</i> .....	3.13	Stationnement prolongé .....	4.57	Utilisation du plan d'entretien .....	6.3
<i>Thermostat</i> .....	3.14				
<i>Réservoir d'expansion</i> .....	3.14				
<i>Contrôle du niveau liquide</i> <i>de refroidissement</i> .....	3.15				
<i>Remplissage du circuit</i> .....	3.16				
Réglage des projecteurs .....	5.7				
Réglage du volant .....	2.99				

ÍNDICE DE TEMAS

Abastecimientos .....	1.15	<i>Luces posteriores</i> .....	5.11
Abreviaturas .....	6	<i>Cambio de la lámpara Side Marker trasero</i> .....	5.11
Actualización .....	6	<i>Sustitución de la lámpara de las luces traseras</i> .....	5.12
Airbags .....	2.93	<i>Sustitución de la luz de la matrícula</i> .....	5.13
<i>Elementos del sistema de Airbags</i> .....	2.93	<i>Cambio luces de freno suplementarias</i> .....	5.13
<i>Funcionamiento</i> .....	2.94	<i>Lámpara</i> .....	5.14
Antes del viaje .....	2.24	Cambio y diferencial .....	4.4
Arranque y conducción del automóvil (Cambio "F1") .....	2.52	<i>Lubricación de cambio y diferencial</i> .....	4.5
Arranque y conducción del automóvil (Cambio mecánico) .....	2.49	<i>Circuito de refrigeración</i> .....	4.6
Asientos .....	2.79	<i>Control del nivel de aceite y sustitución</i> .....	4.7
<i>Memorización de las posiciones del asiento del conductor</i> .....	2.81	<i>Control de la transmisión "Cambio F1"</i> .....	4.8
<i>Asientos "deportivos"</i> .....	2.83	<i>Nivel de aceite en la instalación del cambio "F1"</i> .....	4.10
Bastidor .....	4.48	Capó maletero .....	2.106
Batería .....	5.3	Capó motor .....	2.105
<i>Interruptor de desconexión de la batería</i> .....	5.4	Carrocería .....	4.53
<i>Recarga de la batería</i> .....	5.5	Cenicero .....	2.102
<i>Preinstalación para cargador de batería</i> .....	5.6	Cinturones de seguridad .....	2.84
Bujías de encendido .....	3.27	<i>Abrochado del cinturón de seguridad</i> .....	2.85
Cambio "F1" .....	8	<i>Desenganche del cinturón de seguridad</i> .....	2.86
Cambio de la rueda .....	4.45	<i>Pretensores</i> .....	2.87
Cambio de una lámpara .....	5.7	<i>Cuidado de los cinturones de seguridad y pretensores</i> .....	2.88
<i>Luces delanteras</i> .....	5.7	<i>Seguridad para niños</i> .....	2.89
<i>Cambio de una lámpara de luces de carretera</i> .....	5.8	<i>Fijación de la sillita para niños</i> .....	2.92
<i>Cambio de una lámpara de luces de intermitentes</i> .....	5.9	<i>Instrucciones de montaje</i> .....	2.92
<i>Luces de cruce</i> .....	5.9	Circuitos de mando de la llave .....	5.2
<i>Cambio de una lámpara de luces de posición</i> .....	5.10	Climatización .....	2.112
<i>Cambio de la lámpara Side Marker delatero</i> .....	5.10	<i>Modos de funcionamiento</i> .....	2.113
		<i>Funciones y mandos</i> .....	2.113
		<i>Interruptor mando acondicionador</i> .....	2.114
		<i>Mando distribución de aire</i> .....	2.114
		<i>Mando selección temperatura</i> .....	2.115
		<i>Mando velocidad ventilador</i> .....	2.115
		<i>Interruptor recirculación de aire</i> .....	2.116
		<i>Regulación de los difusores orientables</i> .....	2.117
		<i>Mantenimiento</i> .....	2.117
		Colores de los fusibles .....	5.15
		Colores de los Maxi fusibles .....	5.15
		<i>Ubicación de las cajas portafusibles y relés</i> .....	5.16
		Cómo seguir el programa de mantenimiento .....	6.3
		Conducción segura .....	2.76
		Conducción y dirección .....	4.11
		<i>Comprobación del nivel de aceite del sistema de dirección asistida</i> .....	4.13
		Consulta del manual .....	5
		Consumo de combustible .....	1.9
		<i>Versión con cambio mecánico</i> .....	1.9
		<i>Versión con cambio "F1"</i> .....	1.9
		Correas .....	3.5
		Cuadro de instrumentos .....	2.6
		Datos de fase .....	3.5
		Datos principales del motor .....	1.8
		Dimensiones y pesos .....	1.7
		Dispositivos de alarma de mal funcionamiento motor .....	3.34
		Dispositivos de alarma de sobrecalentamiento en el sistema de escape .....	3.32
		Distribución .....	3.3
		Durante la marcha .....	2.73
		Elevalunas .....	2.28
		Embrague .....	4.2
		Espejos retrovisores .....	2.100
		Freno de estacionamiento .....	4.24
		Grupo motor y embrague .....	3.2

Guantera .....	2.104	<i>Presión y temperatura del aceite</i> .....	3.8	Rodaje .....	2.23
Herramientas de la dotación .....	4.49	<i>Comprobación del nivel de aceite del motor</i> .....	3.9	Rueda de recambio (bajo pedido) .....	4.43
<i>Repara pinchazos</i> .....	4.50	Palanca del freno de mano .....	2.78	Ruedas y neumáticos .....	4.31
<i>Accesorios de utilidad</i> .....	4.52	Palancas del volante .....	2.30	<i>Instrucciones de uso de los neumáticos</i> ..	4.31
Iluminación interior .....	2.101	<i>Luces de alumbrado</i> .....	2.30	<i>Equilibrado</i> .....	4.34
Instalación alimentación .....	3.24	<i>Intermitentes</i> .....	2.32	Señales pantalla multifunción .....	2.17
Instalación de control emisiones vapores de gasolina .....	3.24	<i>Palanca de mando limpiaparabrisas y lavafaros</i> .....	2.33	Servicio de asistencia .....	4
Instalación eléctrica .....	1.14	<i>Limpiaparabrisas</i> .....	2.33	Sistema antirrobo .....	1.3
Instrumentos de control y accionamiento ....	2.2	<i>Lavacristales</i> .....	2.34	Sistema de frenos .....	4.14
Interruptor inercial .....	3.26	<i>Lavafaros</i> .....	2.35	<i>Cambio de las pastillas</i> .....	4.16
Interruptores de accionamiento y botones .	2.36	Pantalla multifunción .....	2.17	<i>ABS</i> .....	4.17
<i>Luces de emergencia</i> .....	2.36	Parada .....	2.75	<i>El ASR</i> .....	4.20
<i>Mando bocina</i> .....	2.37	Piezas de recambio .....	7	<i>Comprobación del nivel de aceite de frenos/embrague</i> .....	4.22
<i>Luces de aparcamiento</i> .....	2.37	Placas de datos .....	1.5	Sistema de inyección de aire .....	3.28
<i>Mando desactivación del ASR</i> .....	2.38	Placas .....	1.6	<i>Sistema by-pass de escape</i> .....	3.29
<i>Luneta térmica y desempañamiento de los espejos retrovisores exteriores</i> ....	2.39	Prestaciones .....	1.9	<i>Catalizadores</i> .....	3.30
<i>Modo "SPORT"</i> .....	2.40	Programa de mantenimiento .....	6.4	Sistema de monitoreo de la presión de los neumáticos .....	4.35
<i>Botón de regulación de la presión de los neumáticos</i> .....	2.41	Protección anticorrosiva .....	4.53	Sistema Encendido- Inyección .....	3.17
<i>Botones de scroll de la pantalla de testigos</i> .....	2.42	Puertas .....	2.25	<i>Componentes principales de la instalación</i> .....	3.17
Introducción .....	6.1	Recirculación de gases y los vapores del aceite .....	3.11	<i>Componentes en el vano motor</i> .....	3.19
Limpieza del interior - Limpieza y mantenimiento de la tapicería de piel .....	4.56	Refrigeración .....	3.12	<i>Acelerador electrónico (sistema drive by wire)</i> .....	3.22
Limpieza exterior del automóvil .....	4.54	<i>Radiador de agua</i> .....	3.13	Suspensiones .....	4.25
Llantas y neumáticos .....	1.11	<i>Termostato</i> .....	3.14	<i>Control y revisión geometrías de las ruedas</i> .....	4.27
<i>Uniformidad del grado de calidad de los neumáticos</i> .....	1.12	<i>Depósito de expansión</i> .....	3.14	<i>Control electrónico suspensiones activas de amortiguación continua "Skyhook"</i> .....	4.27
<i>Desgaste de la banda de rodadura</i> .....	1.12	<i>Comprobación de nivel líquido refrigerante</i> .....	3.15	<i>Componentes del sistema</i> .....	4.28
<i>Tracción</i> .....	1.13	<i>Rellenado del circuito</i> .....	3.16	Tapón depósito de combustible .....	2.108
<i>Temperatura</i> .....	1.13	Regulación de los faros .....	5.7	Tarjeta de garantía .....	6.2
Llave de contacto .....	2.47	Regulación del volante .....	2.99	Tarjeta de garantía .....	7
Llaves del automóvil .....	1.2	Relaciones de transmisión .....	1.10	Testigos de control .....	2.12
Lubricación del motor .....	3.7	Remolcado del automóvil .....	2.110	Toma de diagnosis .....	3.27
		Reposo prolongado .....	4.57	Viseras parasol .....	2.103
		Respeto al medio ambiente .....	2.77		

L'allestimento dei modelli Ferrari e i relativi opzionali possono variare per specifiche esigenze di mercato o legali, i dati contenuti in questo catalogo sono forniti a titolo indicativo.

Per ragioni di natura tecnica o commerciale, la Ferrari potrà apportare in qualunque momento modifiche ai modelli descritti in questo catalogo.

Per ulteriori informazioni, rivolgersi al più vicino concessionario o alla Ferrari.

Nell'interesse dell'efficienza e della sicurezza, come per la buona conservazione del valore della vettura, è opportuno evitare le modifiche all'allestimento non corrispondente all'omologazione prevista.

COPYRIGHT © **Ferrari**

Servizio Assistenza Tecnica  
Via Abetone Inferiore, 4  
41053 - Maranello (Modena)

Specifications and optionals may vary because of specific legal and commercial requirements. Information in this publication is therefore not binding in any way.

Ferrari reserves the right to make any modifications deemed fit, for whatever reason, to the model described in this publication, without obligation of prior notice.

Contact your Ferrari Dealer for any further information.

For efficiency and safety's sake, as well as for preserving the car value, it is advisable not to modify the car outfit unless with parts complying with the required type-approval.

Codice n° **67462800**

Catalogo n° **1838/02**

**1ª** Edizione **Settembre '02**

Elaborazioni Tecniche

DECA - Lugo (Ravenna)

L'équipement des modèles Ferrari et les options relatives peuvent changer pour de précises exigences légales et commerciales. Les données ci-incluses sont a titre d'information.

Ferrari peut apporter des changements aux modèles dans ce catalogue selon des raisons de nature technique ou commerciale.

Pour toute information, veuillez vous adresser à l'importateur ou au concessionnaire le plus proche.

Pour maintenir l'efficacité et la sécurité, ainsi que la valeur de la voiture, il convient d'éviter d'apporter des modifications ne correspondant pas à l'homologation prévue.

El equipamiento de los modelos Ferrari y sus opcionales puede variar por exigencias legales o específicas del mercado, los datos contenidos en el presente manual se incluyen a título informativo.

Por razones de naturaleza técnica o comercial, FERRARI podrá modificar en cualquier momento el modelo descrito en el presente manual.

Para posteriores informaciones, diríjase al concesionario más próximo o a Ferrari.

En interés de la eficacia y de la seguridad, como por una buena conservación del valor del automóvil, es conveniente evitar modificaciones del equipamiento que no coincidan con la homologación prevista.



[www.ferrariworld.com](http://www.ferrariworld.com)